

# IWS-10

**GB:** INSTALLATION GUIDE

**FR:** GUIDE D'INSTALLATION ET  
D'UTILISATION DU PRODUIT

**IT:** GUIDA PRODOTTO E  
INSTALLAZIONE

**DE:** PRODUKT- UND  
INSTALLATIONSHANDBUCH

**ES:** MANUAL DEL PRODUCTO Y  
DE INSTALACIÓN

**PT:** GUIA DO PRODUTO E DE  
INSTALAÇÃO

**NE:** HANDLEIDING PRODUCT  
EN INSTALLATIE

**CH:** 自定义安装系列  
产品与安装指南  
安装指南

**RU:** РУКОВОДСТВО ПО  
УСТАНОВКЕ



## Prior to Fitting the IWS-10



**CAUTION:** The IWS-10 can only be fixed into plasterboard (dry-lined) walls with a thickness of up to 40mm (1 1/2"). Solid wall installation will require channeling out and frame work constructed to provide a structure for the Tri Grip® dog legs to clamp to. Alternatively, the IWB-10 In Wal Sub-woofer back box) can be used. For safety reasons, if you are unsure of your ability to provide a secure and safe fixing, do not attempt to fix these speakers, please obtain the services of a competent and qualified trades person.



**CAUTION:** Ensure that there are no water pipes or electricity cables running within the wall structure before cutting the speaker apertures. Work from secure steps and avoid trailing wires.

## Painting the Grilles



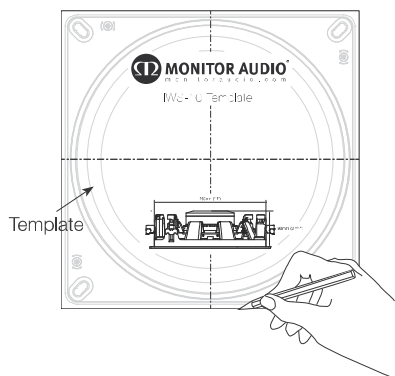
**NOTE:** If choosing to paint the grille, we recommend you follow these simple steps:

1. Remove the membrane scrim from the inside of the grille.
2. Paint all grilles required for the installation with the same batch of paint (if they are to be the same colour). Spray paint is easier to apply or use a stippling action when brushing to avoid blocking the holes of the grille.
3. When dry, attach the spare membrane scrim (supplied) into the inside of the grille.
4. Fit the grille to the speaker (s).

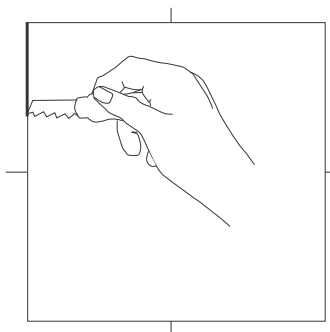
## Specifications

	<b>IWS-10</b>
<b>Frequency Response</b>	28Hz – 120Hz (when mounted in optimum enclosure)
<b>Impedance (nominal)</b>	8 Ohms
<b>Sensitivity (1W@1M)</b>	86dB
<b>Maximum SPL (Partnered with SA-250)</b>	Single unit; 109.8dB Pair; 115.8dB
<b>Power Handling</b>	150 W
<b>Cut-out hole Diameter</b>	280mm (11")
<b>Mounting Depth</b>	89.98mm. (3.5")
<b>Fixing type</b>	4 position Tri-Grip® fixings
<b>Cable Connection</b>	Gold plated 'push' type terminals
<b>Construction Material</b>	Mineral filled ABS (ROHS compliant)
<b>Weight</b>	3,8Kg (8lb 6oz)

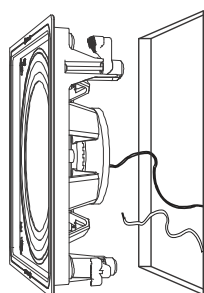
- 1** Draw around template and mark centre lines if necessary



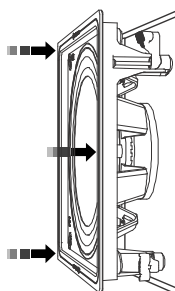
- 2** Cut around marked line



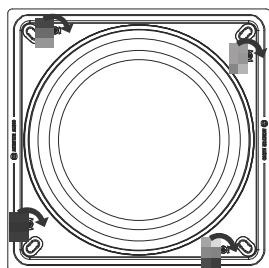
- 3** Connect speaker cables by pushing down on the terminals and clamping the bare wire in the through hole.



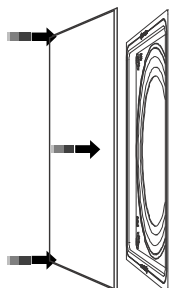
- 4** Guide speaker into cut out



- 5** Tighten 4 Tri-Grip screws.



- 6** Fit grilles.



## Avant le montage de la IWS-10



**AVERTISSEMENT :** Les IWS-10 ne peuvent être fixés en plâtre (voie sèche) ou sur des faux plafonds/murs d'une épaisseur maximale de 40 mm (1 1/2"). Une installation murale solide nécessite une canalisation et une architecture conçues pour fournir une structure permettant de serrer les fixations coudé Tri Grip®. Pour des raisons de sécurité, si vous n'êtes pas certain de votre aptitude à pouvoir fixer ces enceintes en toute sécurité, ne le faites pas. Faites appel à une personne de métier qualifiée et compétente.



**AVERTISSEMENT :** Assurez-vous qu'il n'y a pas de canalisations d'eau ou de câbles électriques passant dans la structure murale avant de découper les ouvertures de l'enceinte. Effectuez les étapes en toute sécurité et évitez les câbles qui traînent.

## Peinture des grilles



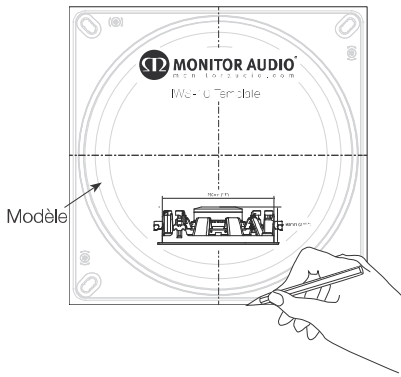
**REMARQUE :** Si vous choisissez de peindre les grilles, nous vous recommandons de suivre les étapes suivantes :

1. Retirez le support de membrane de l'intérieur de la grille.
2. Peignez toutes les grilles nécessaires à l'installation avec le même pot de peinture (si elles doivent être de la même couleur). La peinture en bombe est plus facile à utiliser. Effectuez des mouvements délicats et pointillés si vous peignez pour éviter de bloquer les trous de la grille.
3. Une fois la peinture sèche, attachez le deuxième support de membrane (fourni) à l'intérieur de la grille.
4. Installez la grille sur le(s) haut-parleur(s).

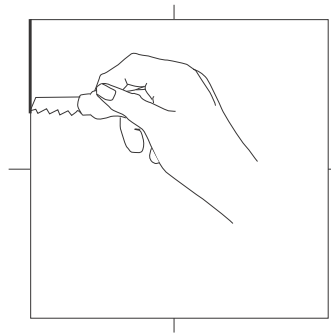
## Spécifications techniques

	IWS-10
Réponse de fréquence	28Hz – 120Hz
Impédance	8 Ohms
Sensibilité (1 W@1 m)	86dB
SPL maximum (Partnered with SA-250)	1; 109.8dB 2; 115.8dB
Puissance admissible (RMS)	150 W
Diamètre/Dimensions de découpe	280mm (11")
Profondeur de montage	89.98mm, (3.5")
Type de fixation	Fixations coudées Tri Grip® à 4 positions
Matériau de construction	Plastique ABS composé de minéraux (Certifié RoHS)
Poids	3.8Kg (8lb 6oz)

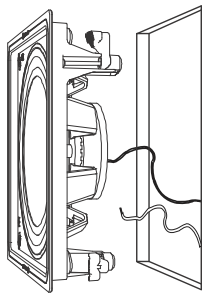
- 1** Dessinez autour du modèle et tracez des lignes médianes si nécessaire



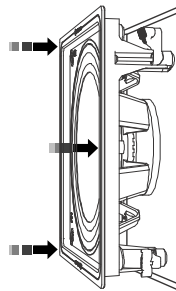
- 2** Découpez autour de la ligne tracée



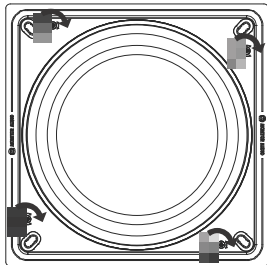
- 3** Connectez les câbles du haut-parleur en tirant sur les bornes et attachez le fil dénudé dans le trou borgne.



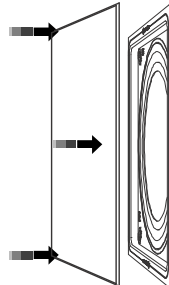
- 4** Insérez le haut-parleur dans la partie découpée



- 5** Serrez les 4 vis Tri-Grip.



- 6** Placez les grilles.



## Prima di montare la IWS-10



**AVVERTENZA:** Le IWS-10 possono essere fissati solo in cartongesso (dry-allineata) pareti con uno spessore fino a 40 mm (1 1/2"). In caso di installazione su muri pieni è necessaria una scanalatura o intelaiatura che fornisca una struttura a cui fissare i morsetti Tri Grip®. Per motivi di sicurezza, in caso di dubbi sull'installazione, consultare un professionista qualificato.



**AVVERTENZA:** prima di effettuare i fori per gli altoparlanti, assicurarsi che nel muro non vi siano tubature idrauliche o cavi elettrici. Lavorare su scale sicure ed evitare cavi volanti.

## Dipingere le griglie



**NOTA: se si desidera dipingere le griglie, consigliamo di seguire questa semplice procedura:**

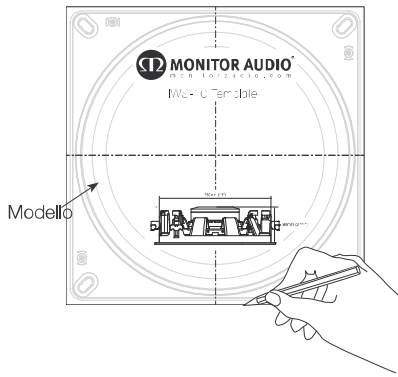
1. Rimuovere la membrana dalla parte interna della griglia.
2. Dipingere tutte le griglie necessarie all'installazione con lo stesso lotto di vernice (nel caso in cui siano dello stesso colore). La vernice spray è più semplice da applicare; in alternativa applicare la vernice con piccoli colpi di pennello per evitare di creare ostruzioni sui buchi della griglia.
3. Una volta asciugata, fissare la membrana di riserva (in dotazione) all'interno della griglia.
4. Inserire la griglia nello speaker (s).

## Specifiche tecniche

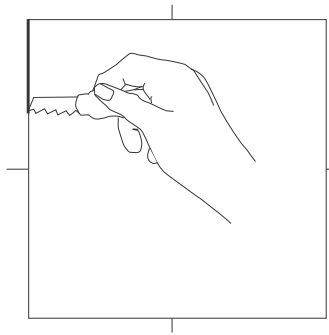
	<b>IWS-10</b>
<b>Risposta in frequenza</b>	28Hz – 120Hz
<b>Impedenza</b>	8 Ohms
<b>Sensibilità (1W@1m)</b>	86dB
<b>Massimo livello di pressione acustica (SPL)</b>	1; 109,8dB 2; 115,8dB
<b>Gestione della potenza (RMS)</b>	150 W
<b>Diametro interno/dimensioni</b>	280mm (11")
<b>Profondità di incasso</b>	89,98mm, (3,5")
<b>Tipo di fissaggio</b>	Fissaggio con morsetti Tri Grip® a 4 posizioni
<b>Materiali di costruzione</b>	ABS con carica minerale (Conforme ai limiti RoHS)
<b>Peso</b>	3,8Kg (8lb 6oz)

Inserire gli altoparlanti M/S-10

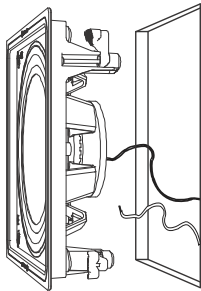
- 1** Disegnare lungo il modello e segnare gli assi centrali, qualora necessario



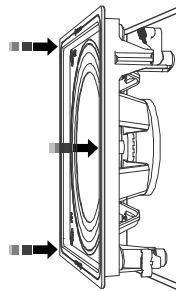
- 2** Tagliare lungo le linee contrassegnate



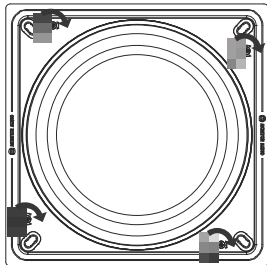
- 3** Connettere i cavi dell'altoparlante facendo pressione sui connettori e assicurando il filo sguainato al foro passante.



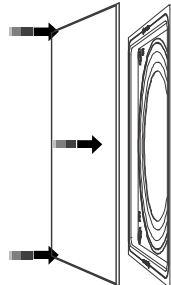
- 4** Inserire gli altoparlanti



- 5** Serrare 4 viti Tri-Grip.



- 6** Inserire le griglie.



## Vor der Montage des IWS-10



**ACHTUNG:** Die IWS-10 kann nur in Gipskarton befestigt werden (trocken gesäumten) Wände mit einer Dicke von bis zu 40mm (1 1/2") angebracht werden. Die Montage an einer Massivwand erfordert eine Ausleitung und den Bau eines Rahmens, um den Tri-Grip®-Doglegs einen Halterungspunkt zu bieten. Sollten Sie Zweifel daran haben, ob Sie eine sichere und dauerhafte Halterung einrichten können, sollten Sie die Montage dieser Lautsprecher aus Sicherheitsgründen nicht selbst durchführen, sondern bitte einen fachkundigen und qualifizierten Handwerker in Anspruch nehmen.



**ACHTUNG:** Vergewissern Sie sich, dass in der Wand keine Wasserleitungen oder elektrische Kabel verlaufen, ehe Sie Öffnungen für die Lautsprecher ausschneiden. Achten Sie auf sicheren Halt und vermeiden Sie es, Kabel herab hängen zu lassen.

## Bemalen der Gitter



**HINWEIS:** Falls Sie die Gitter bemalen möchten, empfehlen wir Ihnen einfachen Schritte :

1. Entfernen Sie den Membrangitterstoff an der Innenseite des Gitters.
2. Bemalen Sie alle Gitter, die für die Montage benötigt werden, mit der gleichen Charge einer Farbe (falls sie einfarbig aussehen sollen). Sprühfarbe ist einfach zu verwenden, oder tüpfeln Sie beim Streichen, damit die Löcher im Gitter nicht verstopfen.
3. Nach dem Trocknen bringen Sie den (mitgelieferten) Ersatz-Membrangitterstoff an der Innenseite des Gitters an.
4. Passen Sie das Gitter am Lautsprecher / an den Lautsprechern an.

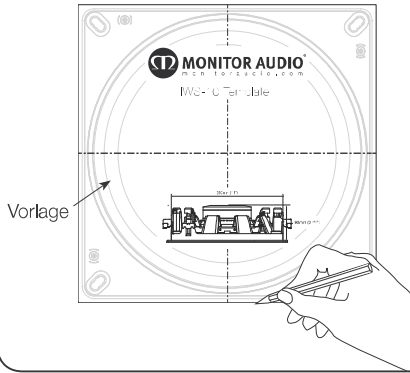
## Technische Daten

	<b>IWS-10</b>
<b>Frequenzbereich</b>	28Hz – 120Hz
<b>Impedanz</b>	8 Ohms
<b>Empfindlichkeit (1W@1m)</b>	86dB
<b>Max. Schalldruckpegel</b>	1; 109.8dB 2; 115.8dB
<b>Belastbarkeit (Effektivspannung)</b>	150 W
<b>Durchmesser / Abmessungen des Ausschnitts</b>	280mm (11")
<b>Einbautiefe</b>	89,98mm, (3,5")
<b>Befestigungsart</b>	Befestigungen: Tri Grip® Dog Leg Halterungen mit 4 Positionen
<b>Konstruktionswerkstoff</b>	ABS-Kunststoff-Mineralwerkstoff (RoHS-konform)
<b>Gewicht</b>	3,8Kg (8lb 6oz)

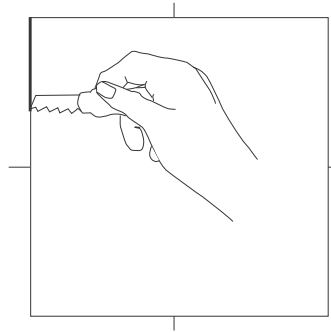


Montage der IWS-10 Lautsprecher

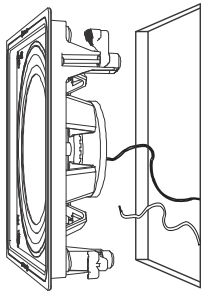
- 1** Zeichnen Sie um die Vorlage und kennzeichnen Sie bei Bedarf die Mittellinien



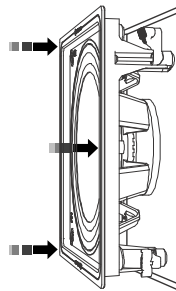
- 2** Schneiden Sie um die Linie



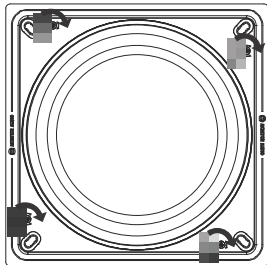
- 3** Schließen Sie die Lautsprecherkabel an, indem Sie die Anschlüsse nach unten drücken und den blanken Draht in die Durchgangsbohrung klemmen.



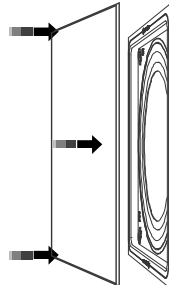
- 4** Führen Sie den Lautsprecher in den Ausschnitt ein.



- 5** Befestigen Sie die 4 Tri-Grip-Schrauben.



- 6** Bringen Sie die Gitter an.



## Antes de la Instalación de la IWS-10



**PRECAUCIÓN:** Los IWS-10 sólo pueden ser fijados en placas de yeso (seco forrado) paredes con un espesor de hasta 40 mm (1 1/2"). Su instalación en paredes sólidas requiere hacer rozas y construir una estructura en la que se puedan sujetar correctamente los tornillos Tri-Grip®. Por razones de seguridad, si no está seguro de su habilidad para fijarlos correctamente, no intente hacerlo usted mismo. Contrate los servicios de personal del sector competente y cualificado.



**PRECAUCIÓN:** Asegúrese de que no pasen tuberías o cables eléctricos por el lugar de la pared en el que va a cortar el hueco para los altavoces. Realice los pasos de forma segura y evite el uso de cables guía.

## Pintar las rejillas



**NOTA:** Si desea pintar la rejilla, le recomendamos que siga los pasos siguientes:

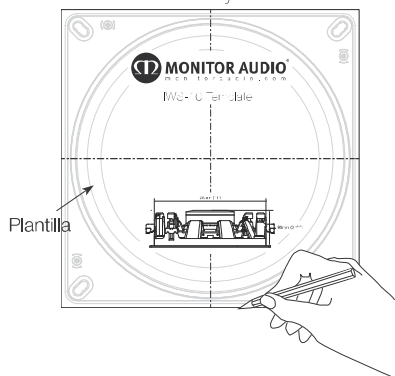
1. Retire la membrana protectora del interior de la rejilla.
2. Pinte todas las rejillas necesarias para la instalación con el mismo bote de pintura (si quiere que sean del mismo color). La pintura en spray es más fácil de aplicar. También se puede utilizar una técnica de tamponado con la brocha para evitar bloquear los agujeros de la rejilla.
3. Cuando se seque, vuelva a colocar la membrana protectora que retiró anteriormente en el interior de la rejilla.
4. Encaje la rejilla en el altavoz o los altavoces.

## Especificaciones

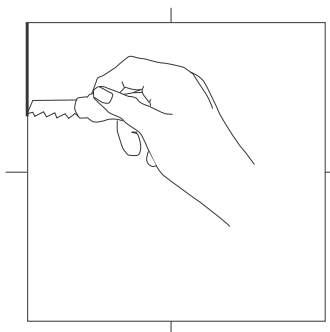
	IWS-10
Respuesta de frecuencia	28Hz – 120Hz
Impedancia	8 Ohms
Sensibilidad (1W@1m)	86dB
SPL máximo	1; 109.8dB 2; 115.8dB
Potencia (RMS)	150 W
Diámetro de corte/ Dimensiones	280mm (11")
Profundidad de la carcasa	89,98mm, (3.5")
Tipo de sujeción	4 posiciones en tornillos de sujeción Tri-Grip®
Material de fabricación	Plástico ABS con carga mineral (Conforme a RoHS)
Peso	3,8Kg (8lb 6oz)

## Instalación de los IWS-10 Altavoces

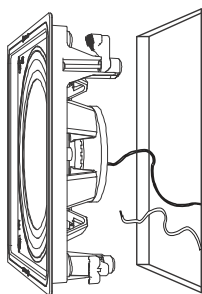
- 1** Dibuje un círculo con ayuda de la plantilla. Marque las líneas del centro si le resulta de ayuda.



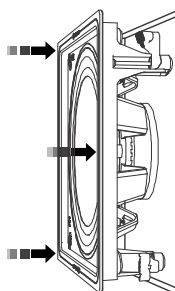
- 2** Corte por la línea marcada.



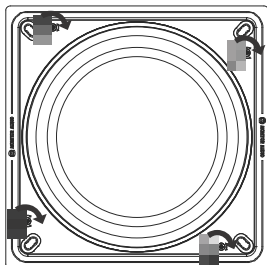
- 3** Conecte los cables del altavoz apretando las terminales y metiendo el cable pelado por el agujero.



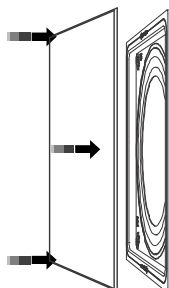
- 4** Introduzca el altavoz por el hueco cortado.



- 5** Apriete los 4 tornillos Tri-Grip.



- 6** Coloque las rejillas.



## Antes de montar do IWS10



**ATENÇÃO:** Os IWS-10 só pode ser fixada em gesso cartonado (seco revestido) paredes com uma espessura de até 40 milímetros (1 1/2"). Para a instalação numa parede sólida, será necessário proceder à canalização e à construção de uma estrutura para fixação dos suportes em S Tri-Grip®. Por razões de segurança, na eventualidade de não conseguir providenciar uma fixação segura, não tente fixar os altifalantes; recomendamos que recorra aos serviços de um profissional competente e qualificado.



**ATENÇÃO:** Assegure-se de que não passam canos de água ou cabos elétricos na estrutura da parede antes de cortar as aberturas para os altifalantes. Trabalhe a partir de plataformas seguras e evite arrastar fios.

## Pintar as grelhas



**NOTA:** Se optar por pintar a grelha, recomendamos que siga estes passos simples:

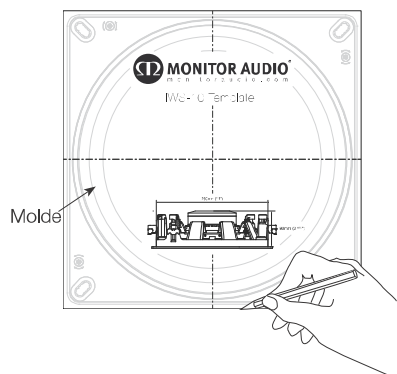
1. Remover o tecido da membrana do interior da grelha.
2. Pintar todas as grelhas necessárias para a instalação com o mesmo lote de tinta (caso pretenda que fiquem da mesma cor). A aplicação da tinta por pulverização é mais fácil; também pode utilizar pontilhagem ao pintar com um pincel para não tapar os furos da grelha.
3. Depois de seca, prender o tecido da membrana (fornecido) ao interior da grelha.
4. Encaixar a grelha no(s) altifalante(s).

## Especificações

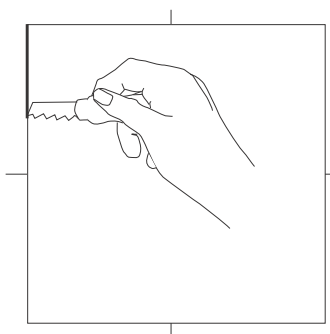
	<b>IWS-10</b>
<b>Frequência de resposta</b>	28Hz – 120Hz
<b>Impedância</b>	8 Ohms
<b>Sensibilidade (1 W @ 1 m)</b>	86dB
<b>SPL máximo</b>	1; 109,8dB 2; 115,8dB
<b>Capacidade de carga (RMS)</b>	150 W
<b>Diâmetro de corte / Dimensões</b>	280mm (11")
<b>Profundidade de montagem</b>	89,98mm. (3,5")
<b>Tipo de fixação</b>	Fixações com suporte em S Tri-Grip® de 4 posições
<b>Material de construção</b>	Plástico ABS com enchimento mineral (Em conformidade com a diretiva RoHS)
<b>Peso</b>	3,8Kg (8lb 6oz)

## Instalando os MS-10 Altifalantes

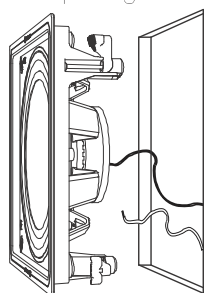
- 1** Desenhar à volta do molde e marcar as linhas centrais se necessário.



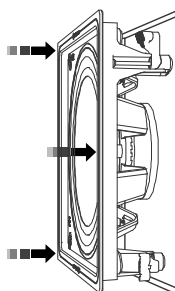
- 2** Cortar à volta da linha marcada.



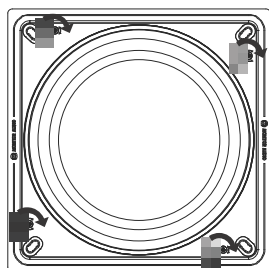
- 3** Ligar os cabos dos altifalantes carregando nos terminais e prendendo o fio descarnado no orifício de passagem.



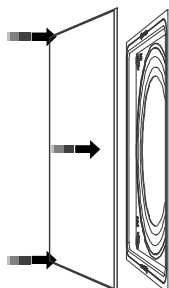
- 4** Inserir o altifalante no recorte.



- 5** Apertar os 4 parafusos Tri-Grip.



- 6** Encaixar as grelhas.



## Voorafgaand aan Montage van de IWS-10



**LET OP:** De IWS-10 kan alleen worden vastgesteld in gipsplaten (droge-lined) wanden met een dikte tot 40 mm (1 1/2") worden aangebracht. Een solide muurinstallatie vereist het aanbrengen van sleuven en een frame zodat er een constructie ontstaat om de Tri Grip®-hoeken aan vast te klemmen. Probeer uit veiligheidsoverwegingen deze luidsprekers niet aan te brengen als u er niet zeker van bent dat u ze veilig kunt vastmaken. Roep hiervoor anders de hulp in van een vakman.



**LET OP:** verzeker u ervan dat er geen waterleidingen of elektriciteitskabels in de muur aanwezig zijn voordat u de openingen voor de luidsprekers maakt. Werk op een veilige manier en voorkom los hangende kabels.

## Verven van het rooster



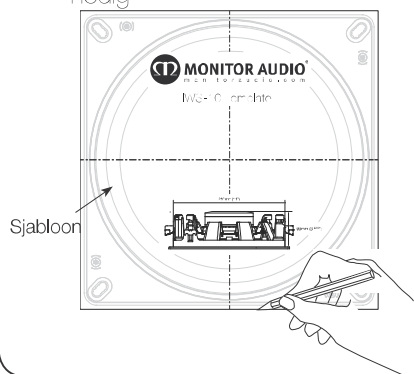
**OPMERKING:** Als u het rooster wilt verven, raden we u aan deze eenvoudige stappen te volgen:

1. Verwijder de niet-gevlochten membraan uit de binnenkant van het rooster.
2. Verf alle roosters die nodig zijn voor de installatie met verf van dezelfde kleurcode (als ze allemaal dezelfde kleur moeten hebben). Spuitverf is makkelijker aan te brengen of gebruik pointilleren zodat de openingen in het rooster niet verstopt raken.
3. Plaats, als het rooster droog is, de extra niet-gevlochten membraan (meegeleverd) binnenin het rooster.
4. Bevestig het rooster op de luidspreker(s).

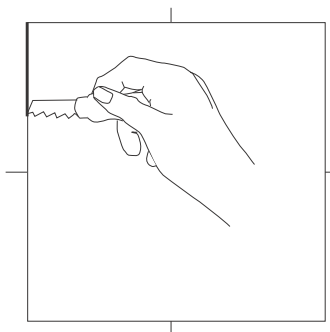
## Specificaties

	IWS-10
Frequentierespons	28Hz – 120Hz
Impedantie	8 Ohms
Gevoeligheid (1W@1m)	86dB
Maximum SPL	1; 109,8dB 2; 115,8dB
Vermogen (RMS)	150 W
Diameter / Afmetingen buitenwerk	280mm (11")
Inbouwdiepte	89,98mm, (3,5")
Type bevestiging	Tri Grip® hoekbevestigingen met 4 standen
Constructiemateriaal	Mineraalgevuld ABS plastic (Conformiteit met de RoHS-richtlijn)
Gewicht	3,8Kg (8lb 6oz)

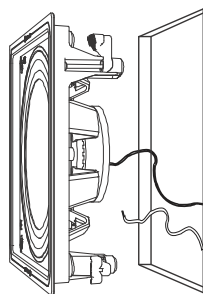
- 1** Trek een lijn om de sjabloon en markeer de middenlijnen indien nodig



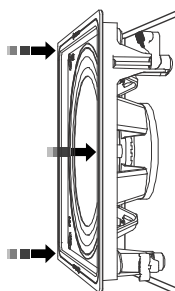
- 2** Snijd rondom de gemarkeerde lijn



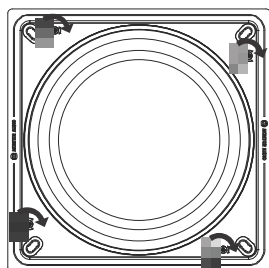
- 3** Sluit de luidsprekerkabels aan door ze in de aansluitklemmen te cuwen en de bloo.gelegde bedrading door de opening heen vast te klemmen.



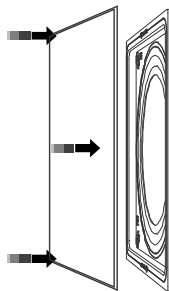
- 4** Plaats de luidspreker in de uitholling.



- 5** Draai de 4 Gripschroeven.



- 6** Plaats de roosters.



## 之前拟合IWS-10的



警告：IWS-10只能被固定到石膏板的（内衬干）壁的厚度为大至40mm（1 1/2英寸）厚的墙上。实心墙安装将需要开通道及装框架，以提供一个供Tri-Grip®折弯夹持的结构。出于安全考虑，如果您不能确保提供安全的固定器，切勿固定这些扬声器，请联系有资质的合格行业人员帮忙。



警告：确保在钻扬声器孔眼之前，墙体结构内没有铺设水管或电缆。请按照安全步骤工作，避免出现拖曳的电线。

## 格栅喷漆



注意：如果选择对格栅喷漆，建议您依据下列几个简单步骤执行：

1. 从格栅的内侧取下薄膜基布。
2. 使用同一批油漆（如果它们的颜色相同）喷涂在所有需要安装的格栅上。油漆喷涂较容易或者刷油漆时采用点刻措施，以避免堵塞格栅的孔。
3. 当油漆干时，将备用的薄膜基布（附送的）贴至格栅的内侧。
4. 将格栅安装至扬声器上。

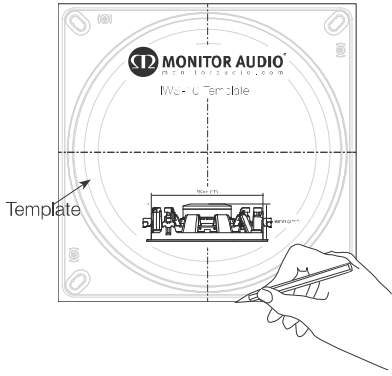
## 规格

	IWS-10
频率响应	28赫兹 – 120赫兹
阻抗	8 欧姆
灵敏度（1瓦@1米）	86分贝
最大声压	1; 109.8分贝 2; 115.8分贝
承受功率（均方根值）	150 瓦
挖孔直径/尺寸	280毫米 (11 英寸)
安装深度	89.98毫米 (3 1/2 英寸)
固定类型	三位Tri-Grip®折弯固定器
制作材料	矿物填充ABS塑料
重量	3.8 千克 (8磅 6盎司)

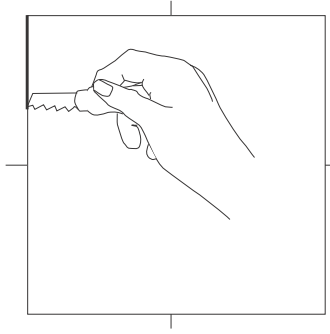


## 安装IWS-10扬声器

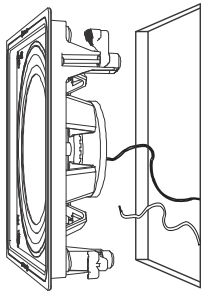
- 1** 围绕模板画线。如果有必要，请标出中心线 模板



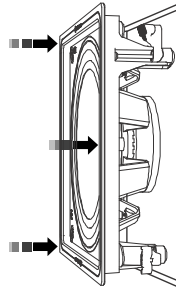
- 2** 围线标志线裁切



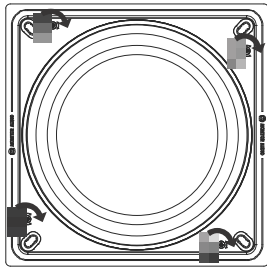
- 3** 向下按端子，将裸线夹在通孔中，以连接扬声器电线。



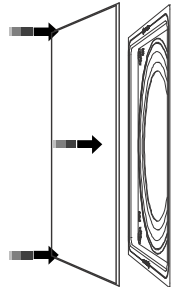
- 4** 将扬声器导入挖孔中



- 5** 4三握螺钉拧紧。



- 6** 装配格栅。



## Перед установкой IWS-10



**ПРЕДУПРЕЖДЕНИЕ.** IWS-10 может быть установлена только в гипсокартонные (сухой подкладкой) стены с толщиной до 40 мм. Установка в сплошную стену потребует прорезания пазов и создания каркаса для крепления ножек системы Tri Grip®. Если вы не уверены, что сможете обеспечить надёжное и безопасное крепление, то из соображений безопасности не пытайтесь самостоятельно устанавливать акустические системы, а обратитесь к услугам квалифицированного специалиста.



**ПРЕДУПРЕЖДЕНИЕ.** Прежде чем вырезать отверстия для акустических систем, убедитесь, что в стене в выбранном месте не проходят водопроводные трубы или электрические провода. Работайте осторожно и избегайте короткого замыкания.

## Окраска решёток



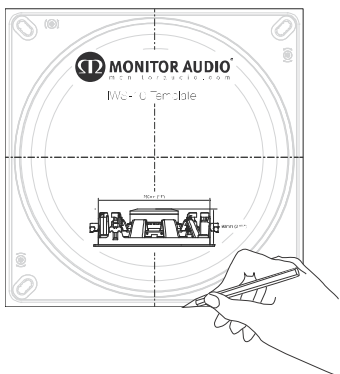
**ПРИМЕЧАНИЕ:** при необходимости окраски решётки рекомендуем выполнить следующие указания.

1. Снимите защитную сетку диффузора с внутренней стороны решётки.
2. Покрасьте все решётки, требуемые для установки, краской из одной партии (если они все должны быть одного цвета). Наносить краску удобнее с помощью распылителя. При использовании кисти наносите краску точно во избежание заполнения отверстий решётки.
3. После высыхания краски установите запасную защитную сетку диффузора (прилагается) на внутреннюю сторону решётки.
4. Установите решётку на акустическую систему.

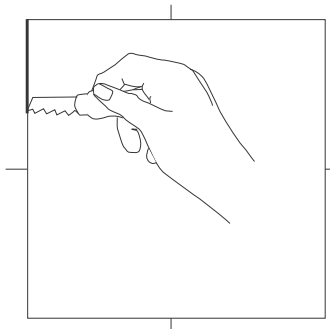
	IWS-10
Частотный диапазон	28Гц – 120Гц
Номинальное сопротивление	8Ом
Чувствительность (1 Вт @ 1 м)	86дБ
Макс. звуковое давление (дБА)	1; 109.8дБ 2; 115.8дБ
Макс. выдерживаемая мощн. системы (RMS)	150Вт
Размеры монт. отверстия	280mm
Установочная глубина	89.98mm
Тип крепления	Трёхпозиционное крепление Tri-Grip
Материал	Пластик ABS с минеральным наполнителем (соответствует требованиям RoHS)
Вес одной колонки	3.8кг

## Установка IWS-10 динамиков

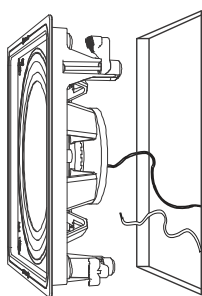
- 1** Обведите шаблон карандашом и при необходимости отметьте линии центров



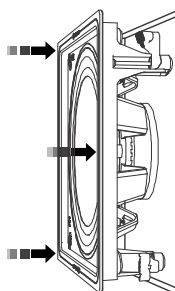
- 2** Вырежьте по контуру монтажное отверстие



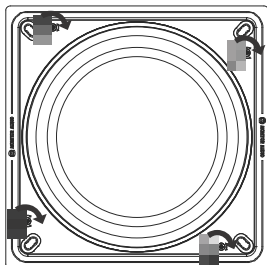
- 3** Подключите акустические кабели, нажав на клеммы и закрепив зачищенные жилы кабеля в отверстиях клеммы



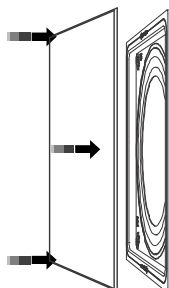
- 4** Вставьте акустическую систему в монтажное отверстие



- 5** Затяните три винта зажимов Tri-Grip.



- 6** Установите решётки





Monitor Audio Ltd.  
24 Brook Road  
Rayleigh, Essex  
SS6 7XJ  
England  
Tel: +44 (0)1268 740580  
Fax: +44 (0)1268 740589  
Email: [info@monitoraudio.co.uk](mailto:info@monitoraudio.co.uk)

**Designed and Engineered in the United Kingdom**  
**Made in China**  
**© Monitor Audio.**

Version 1 2013