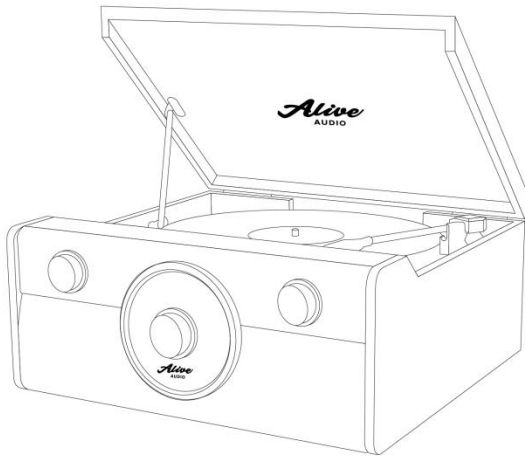




Виниловый проигрыватель с радио

Alive Audio® FUSION

Руководство пользователя



Возникли вопросы, технические проблемы?

Обращайтесь на горячую линию поддержки
8-800-700-58-29 (звонок бесплатный)
или 8-495-787-5900

10:00-18:00 (время московское), по рабочим дням
или круглосуточно заходите на

www.aliveaudio.ru

Меры безопасности

ПЕРЕД ИСПОЛЬЗОВАНИЕМ ВНИМАТЕЛЬНО ПРОЧИТАЙТЕ ИНСТРУКЦИЮ ПО ЭКСПЛУАТАЦИИ. Сохраните инструкцию для последующих обращений.

1. Избегайте попадания воды и других жидкостей на поверхность и внутрь устройства.
2. Используйте только на ровной устойчивой поверхности.
3. Проверьте комплектность. Продукция, не входящая в комплект поставки, продается отдельно.
4. Используйте только те источники электроэнергии, которые соответствуют спецификации (230В, 50Гц).
5. В некоторых моделях проигрывателей используется поляризованная вилка – один из ее контактов уже другого. Не в коем случае не нарушайте полярность, не пытайтесь силой вставить вилку неправильной стороной. Если вилка не вставляется, обратитесь в сервисный центр.
6. Защищайте шнур питания от защемления, перегиба. Не наступайте на шнур питания, не ставьте на него мебель.
7. Не перегружайте розетки или удлинители, так как это может привести к короткому замыканию, возгоранию или поражению электрическим током.
8. Ни в коем случае не вставляйте какие-либо предметы в этот продукт через отверстия в корпусе - они могут касаться опасных электрических точек и приводить к короткому замыканию, возгоранию или поражению током.
9. Не развинчивайте этот продукт, не занимайтесь самостоятельным ремонтом – вы можете случайно замкнуть контакты и получить удар током или ожег. Обращайтесь в сервисный центр.
10. Самостоятельная модификация данного устройства лишает пользователя права сервисного обслуживания.
11. Не используйте адаптеры питания, не одобренные производителем – это может привести к короткому замыканию и возгоранию.
12. Обращайтесь с этим продуктом аккуратно, не роняйте его, не бросайте на него другие предметы – это может привести к поломке и выходу этого продукта из строя.
13. Прорези и отверстия в корпусе этого продукта предусмотрены для вентиляции, обеспечения надежной работы и защиты от перегрева. Не закрывайте эти отверстия.
14. Отсоединяйте этот продукт от сети во время грозы или когда он не используется в течение длительного времени.

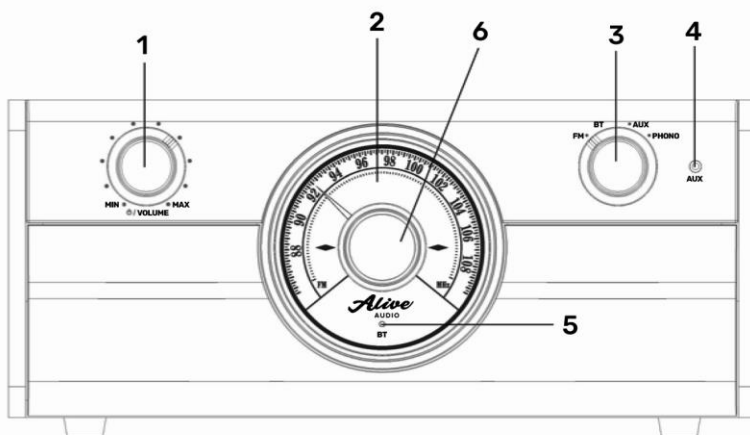
Комплектность

Проверьте комплектность. Продукция, не входящая в комплект поставки, продается отдельно. В комплект поставки входят:

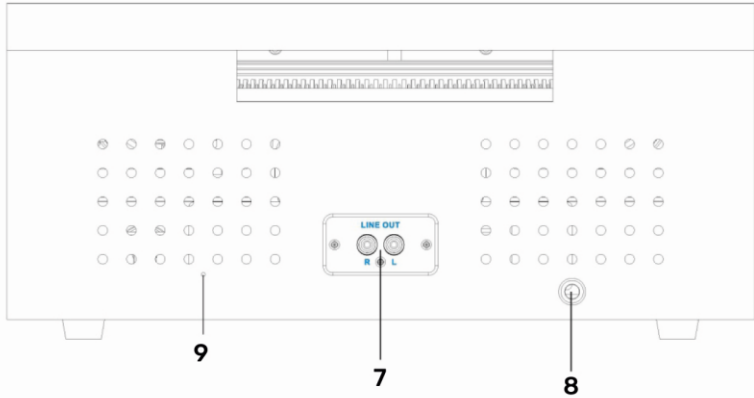
- Проигрыватель
- Адаптер на 45 оборотов
- Руководство пользователя (у вас в руках)

Пожалуйста, обратитесь к нам в случае обнаружения неполной комплектации товара. **Сохраняйте оригинальную упаковку для возможного обмена товара.**

Описание



- 1. ПИТАНИЕ/ГРОМКОСТЬ:** Поверните по часовой стрелке, чтобы включить проигрыватель. Поверните против часовой стрелки, чтобы выключить проигрыватель. При включенном проигрывателе ручка отвечает за регулировку громкости.
- 2. ДИСПЛЕЙ:** При включенном проигрывателе загорается подсветка дисплея.
- 3. ВЫБОР РЕЖИМА (FM, BT, AUX, PHONO):** Крутите ручку для выбора нужного режима.
- 4. ЛИНЕЙНЫЙ ВХОД AUX:** Для подключения внешнего источника звука через кабель AUX.
- 5. ИНДИКАТОР BLUETOOTH:** Индикатор активен при включенном режиме BT (Bluetooth).
- 6. РАДИО ТЮНЕР:** В режиме FM вращайте ручку для выбора желаемой радиостанции.
- 7. ВЫХОД RCA (ТЮЛЬПАНЫ):** Для подключения усилителя с RCA входами.
- 8. ПИТАНИЕ:** Место вывода кабеля питания. Вилка подключается в розетку.
- 9. РАДИО (FM) АНТЕННА:** При выборе радиостанции вытяните антенну и меняйте ее положение для лучшего приема сигнала.



A. Проигрыватель

B. Транспортировочный винт. Перед использованием устройства выкрутите винт по часовой стрелке с помощью подходящей монеты или отвертки.

C. Выбор скорости

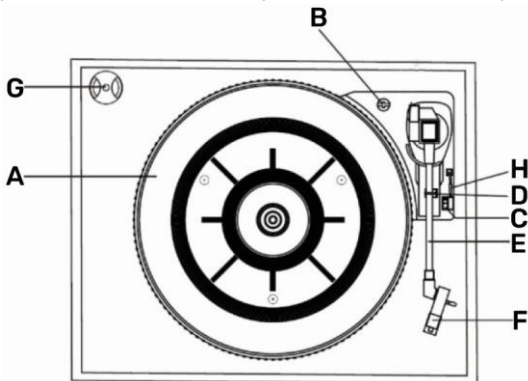
D. Держатель звукоснимателя

E. Звукосниматель. Перед использованием убедитесь, что звукосниматель ничто не блокирует.

F. Стилус (игла).

G. Адаптер на 45 оборотов

H. Рычажок звукоснимателя. Используйте для поднятия звукоснимателя.



Установка проигрывателя

Первоначальная установка

1. Проигрыватель должен стоять на плоской и ровной поверхности, не вибрирующей и стабильной.
2. Снимите транспортировочное крепление со звукоснимателя.
3. Аккуратно снимите белый колпачок с иглы (стилуса), потянув его на себя.
Внимание: Всегда надевайте защитную крышечку обратно, если вы закончили пользоваться проигрывателем – это позволит избежать поломки иглы.
4. Подключите проигрыватель в розетку.
5. Поверните ручку ПИТАНИЕ/ГРОМКОСТЬ по часовой стрелке, чтобы включить проигрыватель. Должна включиться подсветка дисплея.
6. Выберите источник звука, повернув ручку ВЫБОР РЕЖИМА (FM, BT, AUX, PHONO).
7. Вращайте ручку ПИТАНИЕ/ГРОМКОСТЬ, чтобы выбрать необходимую громкость.

Внимание: не включайте адаптер питания в розетку до тех пор, как проигрыватель будет полностью подготовлен к работе. Перед включением в розетку убедитесь, что все подключения выполнены правильно. Всегда выключайте питание при повторных подключениях, переносе проигрывателя на другое место и т.д.

Внимание: Чтобы избежать искажений звука, не прокладывайте кабели питания и аудио кабели рядом друг с другом.

Внимание: При значительной смене температурных условий (принесли проигрыватель из холода в тепло), внутри может образоваться влага. Убедитесь, что при резкой смене температуры проигрыватель не будет подключаться к электросети в течение 1-2 часов перед использованием.

Подключение внешних динамиков

Выход RCA (тюльпаны)

- Выход RCA посылает аналоговый линейный сигнал, и служит для непосредственного подключения к активным внешним стереодинамикам, или к соответствующему входу вашей стереосистемы.
- Красный выход соответствует правому каналу и белый выход – левому.
- Перед подключением кабеля переведите ручку громкости в минимальное значение.

ВНИМАНИЕ: Выход RCA не предназначен для непосредственного подключения к пассивным динамикам – при таком подключении уровень громкости будет минимальным.

Прослушивание радио (FM)

- С помощью ручки **ВЫБОР РЕЖИМА** выберите **FM**.
- С помощью ручки **РАДИО ТЮНЕР** выберите желаемую радиостанцию.

Подключение по Bluetooth

В режиме BT (Bluetooth) проигрыватель может принимать сигнал с внешних устройств с помощью технологии Bluetooth.

1. С помощью ручки **ВЫБОР РЕЖИМА** выберите **BT**. Индикатор Bluetooth начнет мигать.
2. Включите функцию Bluetooth на внешнем источнике звука.
3. Найдите в списке устройств для сопряжения на внешнем источнике звука проигрыватель **Alive Audio FUSION**.

Примечание: Максимальное удаление источника и приемника звука не должно превышать 10 метров.

4. Выберите подключение к **Alive Audio FUSION**. Если потребуется ввод пароля, введите «0000» (четыре нуля) и нажмите ОК.
5. При успешном соединении индикатор Bluetooth будет гореть постоянно.

Примечание: Функция перемотки и переключения треков работает только на внешнем устройстве.

Подключение через линейный вход AUX (Line-in)

Вы можете прослушивать музыку со своего аудио источника (MP3 плеера, смартфона, CD плеера и т.д.) через встроенные динамики проигрывателя. Для этого с помощью ручки **ВЫБОР РЕЖИМА** выберите **AUX**, затем подключите ваше внешнее устройство к проигрывателю аудио-кабелем с разъемами 3.5мм (не входит в комплект) и включите внешнее устройство.

Примечание: Управление проигрыванием производится на внешнем источнике звука.

Проигрывание виниловых пластинок

1. С помощью ручки **ВЫБОР РЕЖИМА** выберите **PHONO**.
2. Аккуратно откройте крышку. *Примечание: Будьте внимательны и всегда придерживайте крышку, чтобы не повредить пальцы.*
3. Положите запись (пластинку) на проигрыватель. Для записей (пластинок) со скоростью 45 оборотов в минуту используйте входящий в комплект адаптер.
4. Установите нужную скорость с помощью **Выбора скорости**.
5. Откройте защелку звукоснимателя.

Внимание: когда проигрыватель не используется, всегда запирайте звукосниматель на защелку.

6. Поднимите звукосниматель **Рычажком** звукоснимателя
7. Аккуратно поместите Звукосниматель над желаемым треком пластинки. **Рычажком** звукоснимателя и опустите Звукосниматель для начала воспроизведения.

8. Когда закончится воспроизведение пластинки, поднимите Звукосниматель **Рычагом** и переместите Звукосниматель обратно на **Держатель**. Опустите Звукосниматель **Рычагом**.
9. Закройте **Защелку** звукоснимателя.

Внимание:

- Не вращайте/останавливайте пластинку вручную.
- Закрывайте крышку проигрывателя - это защитит его и пластинку от пыли.
- Не размещайте посторонние предметы на крышку проигрывателя, особенно во время проигрывания пластинок.

Замена иглы

Снять иглу

1. Возьмите иглу с двух сторон и аккуратно потяните ее вниз.
2. Потяните вперед.
3. Вытащите иглу.



Поставить иглу

1. Поверните иглу наконечником вниз.
2. Выровняйте заднюю часть иглы по картриджу.
3. Вставьте иглу передним концом под углом вниз и аккуратно поднимите переднюю часть иглы вверх, пока она не встанет на место.



ВНИМАНИЕ: иголка легко ломается. При ее замене **НЕ ПРИМЕНЯЙТЕ СИЛУ**.

ВНИМАНИЕ: Игла является расходным материалом и гарантии не подлежит.

Важные замечания

1. Не трогайте наконечник иглы пальцами. Следите, чтобы игла не опускалась на подложку под пластинку, или на край пластинки.
2. Очищайте иглу мягкой кисточкой как можно чаще, двигая кисточку только спереди назад.
3. Очищайте пластинки от пыли мягкой тряпочкой или специальным набором для чистки пластинок.
4. Протрите крышку проигрывателя и его корпус от пыли, используя мягкую ткань.

Внимание: Не используйте для чистки вещества, содержащие спирт, бензин или любые другие агрессивные химикаты.

5. При отключении проигрывателя из розетки, всегда тяните за вилку питания, никогда не тяните за провод.

Устранение неисправностей

Нет питания

- Неправильно подсоединен адаптер питания.
- В розетке нет электричества.
- Для уменьшения электропотребления некоторые модели используют стандарт ERP. Если они не эксплуатируются 20 минут, они автоматически выключаются. Для повторного включения – выключите и включите устройство.

Питание есть, но тарелка не вращается

- В разъем AUX вставлен кабель – выньте его.
- Соскочил ремень привода.

Тарелка вращается, но нет звука или звук слишком тихий

- Не снята защитная крышечка с картриджа.
- Рычажок звукоснимателя в верхней позиции.

	Симптом	Возможная причина	Решение
Общее	Проигрыватель не включается	Проигрыватель не подключен к сети электропитания.	Подключите проигрыватель к сети электропитания.
	Нет звука	<ul style="list-style-type: none"> • Слишком низкий уровень громкости. • Неправильно выбран режим воспроизведения. 	<ul style="list-style-type: none"> • Настройте громкость. • Выберите правильный режим воспроизведения.

	Шум/искажения в воспроизводимом звуке	Проигрыватель находится слишком близко к телевизору или другому электронному устройству.	Отключите телевизор или другое электронное устройство или переставьте проигрыватель в другое место.
	Проигрыватель не включается	Возможная причина - электростатическое воздействие.	Отключите кабель питания и внешний источник звука. Включите кабель питания в сеть электропитания через одну минуту.
FM радио	Не ловится ни одна станция или сигнал очень слабый	Некорректно настроен диапазон станции. Рядом находится работающий телевизор или другое электронное устройство.	Корректно настройте диапазон с помощью тюнера. Отключите телевизор или другое электронное устройство.
	Искажения в звуке	Неправильное направление антенны.	Перенастройте антенну до устранения скажений.
PHONO	Ухудшение качества звука при воспроизведении	Износилась игла	Замените иглу.
AUX	Нет звука при подключенном внешнем источнике	Устройство не в режиме AUX	Убедитесь, что выбран режим AUX.
	Нет звука	<ul style="list-style-type: none"> • Устройство не в режиме Bluetooth. • Громкость устройства или внешнего источника не настроена. • Внешний источник находится слишком далеко от устройства или на пути есть серьезное препятствие. 	<ul style="list-style-type: none"> • Убедитесь, что устройство работает в режиме BT. • Переместите внешний источник звука ближе к устройству. • Увеличьте громкость на внешнем источнике звука и/или проигрывателе. • Выключите внешний источник звука и проигрыватель, затем включите их заново.
	Нечеткий звук	<ul style="list-style-type: none"> • Громкость устройства или внешнего источника не настроена. 	<ul style="list-style-type: none"> • Увеличьте/уменьшите громкость на внешнем источнике звука и/или проигрывателе.
	Невозможно настроить сопряжение устройств	<ul style="list-style-type: none"> • У вашего устройства нет поддержки Bluetooth подключения. • Сопряжение не удалось. 	<ul style="list-style-type: none"> • Убедитесь, что у вашего устройства есть поддержка Bluetooth подключения. • Заново проведите сопряжение устройств.

Спецификация

Общее

Питание	переменный ток 100-240В, 50/60 Гц
Потребляемая мощность	40Вт
Линейный вход 3.5mm AUX	да
Выход RCA (тюльпаны)	да
Размеры	370 x 165 x 392 мм (приблизительно)
Вес	5,5 кг (приблизительно)

Усилитель

Выходная мощность	5 Вт +5 Вт
Частотный диапазон	60-20 000 Гц

Динамики

Тип	Двухполосные
Сопротивление	8 Ом
Входная мощность	6 Вт (максимум)

FM радио

Диапазон	от 8 до 108 МГц
----------------	-----------------

Проигрыватель пластинок

Двигатель	Электрический
Тип привода	ременный (пассик)
Скорости воспроизведения	33 ¹ / ₃ , 45 и 78 об/мин.
Соотношение сигнал/шум	более 50 дБ
Тип картриджа	Керамический (стерео)
Стилус (игла)	ITNP-LC1

Bluetooth

Версия Bluetooth	5.0
Профили Bluetooth	A2DP, AVRCP
Частотный диапазон	2.402-2.480 ГГц
Рабочее расстояние	10 метров

Важно:

- *Дизайн и спецификация могут быть изменены производителем без предварительного информирования.*
- **Для уменьшения электропотребления некоторые модели используют стандарт ERP. Если они не эксплуатируются 20 минут, они автоматически выключаются. Для повторного включения – выключите и включите устройство.**

Alive Audio® и логотип Alive Audio, являются товарными знаками, зарегистрированными в России и других странах. Данный товарный знак и логотип запрещено использовать без явного разрешения со стороны правообладателя. Торговая марка в виде слова Bluetooth и логотипы являются собственностью компании Bluetooth SIG, Inc. Прочие товарные знаки и торговые марки являются собственностью соответствующих владельцев.



Товар сертифицирован для использования на территории Таможенного Союза без каких-либо ограничений. Соответствует требованиям ТР ТС 004/2011 «О безопасности низковольтного оборудования», ТР ТС 020/2011 «Электромагнитная совместимость технических средств» и ТР ТС 037/2016 «Об ограничении применения опасных веществ в

изделиях электротехники и радиоэлектроники». **Импортер и организация, уполномоченная на принятие претензий:** ООО "Бизнес-фабрика", 123458 г. Москва, ул. Маршала Прошлякова, д. 30, офис 503, +7 495 787 5900. **Производитель:** Элайв Аудио. **Изготовитель:** «Тимсен девелопмент лимитед». **Адрес изготовителя:** 5Ф, 447, Тианхэ Бэй Роуд, Гуанчжоу, Китай.

Информация о дате изготовления

Год и месяц изготовления продукции указаны в серийном номере продукта. Ниже описаны способы уточнения этой даты.

По серийному номеру продукта (серийный номер указан на устройстве и упаковке).

Формат серийного номера: XXXXXX0X0MY0000XX

Где М (десятый символ слева) равен месяцу производства, а Y (одиннадцатый символ слева) равен году производства. Месяц производства указывается одной из букв латинского алфавита.

Соответствие буквенных обозначений месяца производства:

A	B	C	D	E	F
Январь	Февраль	Март	Апрель	Май	Июнь
G	H	I	J	K	L
Июль	Август	Сентябрь	Октябрь	Ноябрь	Декабрь

Год производства указывается одной цифрой, которая соответствует последней цифре года производства (цифра 1 равна 2021 году производства).

Пример расшифровки по серийному номеру:

AATTRV0B1F116322MN

Где буква F это месяц (Июнь), а цифра 1 – последняя цифра года производства (2021 год).

Условия гарантийного обслуживания

Сроки предоставления гарантии

1. Устройство - 12 месяцев со дня покупки.
2. Адаптер питания, аккумуляторная батарея, встроенные динамики, соединительные провода, чехлы и прочие аксессуары, включенные в комплект поставки Устройства - 3 месяца со дня покупки. Срок проведения гарантийного ремонта может составлять до 45 дней с даты передачи Устройства в сервисный центр. **ВНИМАНИЕ:** Игла является расходным материалом и гарантии не подлежит.

Сроки службы

1. Устройство - 24 месяца.
2. Адаптер питания, аккумуляторная батарея, встроенные динамики, соединительные провода, чехлы и прочие аксессуары, включенные в комплект поставки Устройства - 6 месяцев.

Условия гарантии

Настоящая гарантия действительна только при предъявлении полностью правильно и разборчиво заполненного гарантийного талона (с указанием полного серийного номера Устройства при его наличии, даты продажи Устройства, наличием печати торгующей организации, подписи покупателя об ознакомлении с условиями настоящей гарантии). Компания производитель не гарантирует программную и аппаратную совместимость Устройства с программным обеспечением и оборудованием, не входящим в комплект поставки Устройства, кроме случаев, когда это прямо указано в Руководстве пользователя.

Право на гарантийное обслуживание утрачивается в следующих случаях:

1. При его наличии, на Устройстве и/или упаковке отсутствует, нарушен или не читается оригинальный серийный номер.
2. Неисправность Устройства вызвана нарушением правил его эксплуатации, установки, транспортировки и хранения, изложенных в Руководстве пользователя.
3. Неисправность Устройства вызвана прямым или косвенным действием механических сил (задиры, сколы, трещины, деформация материалов и деталей, слом кнопок, деформация плат, разрыв, поломка или растяжении деталей и т.д.), химического, термического или физического воздействия, излучения, агрессивных или нейтральных жидкостей, газов или иных токсичных или биологических сред, насекомых, а также любых иных факторов искусственного или естественного происхождения, кроме тех случаев, когда такое воздействие прямо допускается Руководством пользователя.
4. Неисправность Устройства вызвана естественным износом, в том числе, но, не ограничиваясь износом аксессуаров, разъемов Устройства, аккумуляторных батарей и т.д.
5. Неисправность Устройства вызвана небезопасным отключением Устройства от сети, неправильным обновлением прошивки.
6. Неисправность Устройства вызвана несоответствием параметров питающих сетей.
7. Отсутствуют или нарушены пломбы и наклейки, установленные на Устройстве компанией производителем или авторизованным производителем сервисным центром.

8. Ремонт, техническое обслуживание или модернизация Устройства проводились лицами, не уполномоченными компанией производителем.
9. Неисправность устройства вызвана вследствие обстоятельств непреодолимой силы (пожар, молния, наводнение и т.д.).
10. Дефекты Устройства вызваны совместным использованием Устройства с оборудованием или программным обеспечением, не входящим в комплект поставки Устройства, если иное не оговорено в Руководстве пользователя.
11. Дефекты Устройства вызваны эксплуатацией неисправного Устройства, либо в составе комплекта неисправного оборудования.
12. Присутствуют признаки вскрытия (или попытки вскрытия) Устройства и/или нарушена заводская пломба (при ее наличии).

ПОРЯДОК ПРЕДОСТАВЛЕНИЯ ГАРАНТИИ

Недостатки товара, обнаруженные в период срока службы, устраняются уполномоченными ремонтными организациями (авторизованными сервисными центрами). В течение гарантийного срока устранение недостатков производится бесплатно при предъявлении оригинала заполненного гарантийного талона, в том числе заявленной неисправности, и документов, подтверждающих факт и дату заключения договора розничной купли-продажи (товарный, кассовый чек и т.д.). В случае отсутствия указанных документов гарантийный срок исчисляется со дня производства товара. Доставка неисправного Устройства в магазин или авторизованный сервисный центр производится покупателем за свой счет. Ремонт неисправного Устройства, не подлежащего гарантийному обслуживанию, осуществляется авторизованными сервисными центрами по расценкам и в сроки, оговариваемые дополнительным соглашением в момент оформления заказа на ремонт. На усмотрение компании производителя в ремонте могут использоваться новые или восстановленные детали. Все детали, извлеченные из отремонтированного Устройства, переходят в собственность компании производителя. Гарантийный срок продлевается на время нахождения Устройства в ремонте.

ОГРАНИЧЕНИЕ ГАРАНТИИ

Гарантийное обслуживание не предусматривает чистку деталей и механизмов, обновление прошивки, а также периодическое обслуживание, ремонт или замену частей изделия в связи с их нормальным износом, в том числе в случае износа деталей с ограниченным сроком использования или повышенным уровнем нагрузок в процессе эксплуатации (иглы, стилусы, разъемы, USB порты, соединительные провода и т.д.).

Ни при каких обстоятельствах компания производитель не несет ответственности за какой-либо особый, случайный, прямой или косвенный вред, ущерб или убытки, понесенные владельцем Устройства и (или) третьими лицами при использовании, хранении или транспортировке Устройства, включая, но не ограничиваясь только перечисленным, упущенную выгоду, утрату или невозможность использования информации или данных, расходы по восстановлению информации и данных, убытки, вызванные перерывами в коммерческой, производственной или иной деятельности, возникающие в связи с использованием или невозможностью использования Устройства; вред, нанесенный другим устройством, подключаемым или работающим в одной электросети с Устройством.

Авторизованные сервисные центры

Город	Название АСЦ	Адрес	Телефон
Абаскан (Республика Хакасия)	Notebook сервис	ул. Ярыгина, д. 32 - только приёмка	8-913-540-66-60
Ангарск	ЭраТех	257-й квартал, д. 10, 12-й вход	8 (3955) 614-614
Армавир	Next сервис	ул. Комсомольская, д. 105	8 (918) 863-92-59
Архангельск	Мастер	пр. Московский, д. 46	8-965-733-36-02
Барнаул	Белтин	ул. Чайковского, д. 25 - только приёмка	8-960-964-21-39
Белгород	ACCUL OLDLAB	пр-кт Славы, д. 76/9	8 (4722) 36-44-73
Бийск	Мобильный сервис	ул. Музычева, д. 200, ТЦ Воскресенье	8-961-982-91-11
Биробиджан	OSM-Сервис	ул. Шолом-Алейхема, д. 12	8 (42522) 23-470;
Благовещенск	Ассиста	ул. Зыбская, д. 128	8 (4162) 213-321
Борзово	Мобильный сервис	ул. Вокзальная, д. 17 - только приёмка	89355595395
Братск	Ремком	ул. Южная, д. 18А, оф.с. 112	8 (3953) 455-528
Брянск	СервисТел	ул. Дум, д. 75, помещение IV	8 (4832) 40-50-50
Быстрый Исток	МобилТюнд сервис	ул. Ленина, д. 435 - только приёмка	8-860-864-41-71
Великие Луки	РемТел	ул. Некрасова, д. 8А	8 (860) 222-00-04;
Великий Новгород	Новитех	ул. Б. Санкт-Петербургская, д. 39, офис 104, офис-центр "Волга"	8 (8162) 686-406
Великий Устюг	КА сервис	ул. Красноармейская, д. 40, офис 1, 1 этаж	8 (951) 736-18-03
Вельск (Архангельская обл.)	Мастер	ул. Карпенково, д. 11, оф. 2	8-900-913-99-91
Владивосток	НОТЭК	пр-кт 100 лет Владивостоку, д. 28а	8 (4232) 36-07-53
Владивосток	Электрон	ул. Адмирала Юмашева, д. 2В	8 (964) 440-39-99
Владикавказ	Рютерс	ул. Фрунзе, д. 12	8 (800) 222-28-92
Волгоград	Н@родный Компьютер	ул. Богуская, д. 8	8 (8442) 73-66-81
Волгодонск (Ростовская обл.)	Надёжный	б-р Великой Победы, д. 24	8-928-113-21-28
Волжский (Волгоградская обл.)	СолТел	б-р Профсоюзков, д. 16	8 (905) 333-69-69
Вологда	лапо service	ул. Балышова, д. 18	8 (8172) 70-48-10
Воронеж	Компьютерная клиника №365	Кольцовская, д. 39	8 (473) 264-72-72
Воскресенск	Элекс	ул. Менделеева, д. 7	8 (800) 100-45-54
Вязники	Элекс	ул. Ленина, д. 45	8 (800) 100-45-54
Гусь-Хрустальный	Элекс	ул. Калинина, д. 28 Б	8 (800) 100-45-54
Данков	Элекс	ул. Ленина, д. 9	8 (800) 100-45-54
Дзержинск	СМАРТ	ул. Октябрьская, д. 15	8-908-964-46-58
Димитроград	SM service	ул. Гагарина, д. 9а, ТК "Рубин", 2-й этаж, офис 1, 3	8-904-188-80-60;
Донецкая	Элекс	ул. Заводская, д. 19, ТЦ "Талисман"	8 (800) 100-45-54
Екатеринбург	ГКХ	ул. Краснопольная, д. 1, корп. Д	8-952-73-29-40
Ефремов	Элекс	ул. Ленина, д. 40, ТЦ "Талисман"	8 (800) 100-45-54
Зарайск	Элекс	ул. Ленинская, д. 47	8 (800) 100-45-54
Иваново	Спектр-Сервис	пр-кт Ленина, д. 108, ТЦ "Кулешский", офис 3-11	8 (4932) 501-329
Йошкар-Ола	Проноту	ул. Советская, д. 141	8 (8362) 35-55-54
Иркутск	ЭраТех	ул. 5-й армии, д. 31	8 (3952) 685-800
Казань	Сервисный центр	ул. Маршала Чуикова, д. 5	8 (843) 526-69-51
Казань	Элнет	ул. Васильченко, д. 1, корп. 153, оф. 242	8 (843) 207-12-13
Калининград	ЕвроСвязь сервис	ул. Георгия Димитрова, д. 51	8 (4012) 93-45-44
Касимов	Элекс	ул. Советская, д. 68а	8 (800) 100-45-54
Кемерово	СМАРТ	ул. Дарвина, д. 51	8 (3842) 76-01-00;
Кемерово	Компьютерные системы	ул. Красная, д. 21	8-961-726-36-56
Кимовск	Элекс	ул. Бессолова, д. 16	8 (800) 100-45-54
Кинешма (Ивановская обл.)	Мир Техники	ул. Фрунзе, д. 1	8 (49331) 56-885-8
Киров	Технополис	ул. Воровского, д. 135В	8 (8332) 25-59-59
Киров	Элекс	ул. Строителей, д. 25, ТЦ "Русь"	8 (800) 100-45-54
Колыунино	Элекс	ул. 3-го Интернационала, д. 42	8 (800) 100-45-54
Косель	Мобильный сервис	ул. Топова, д. 19, блок "И", пом. 15604 "С"	8-960-964-46-58
Кострома	Компьютерная клиника	ул. Свердлова, д. 66	8 (4942) 42-24-42
Краснодар	Сервис-Юг	ул. Северная, д. 604	8 (918) 367-09-79
Красноярск	Альда	ул. Профсоюзков, д. 14	8 (391) 211-70-36
Кубанев	Элекс	ул. Бутова, д. 2а	8 (800) 100-45-54
Курган	СМС-Сервис	6А мкрн, д. 11, офис 10	8 (3522) 47-27-25
Курск	Первая Сервисная Компания	ул. Садовая, д. 5	8 (4712) 51-45-75
Липецк	Техносервис	ул. Космонавтов, д. 6, пом. 1	8 (4742) 34-01-01;
Луизица	Элекс	ул. Лушнина, д. 202а	8 (800) 100-45-54
Магadan	ON-line	ул. Новая, д. 31/10, ТРЦ "Нагавский", 1-й этаж	8-914-855-37-83
Магнитогорск	Реал	пр-кт Ленина, д. 51	8 (951) 444-85-63
Махачкала	Фирма АС - Сервисный центр	пр-т И. Шамилла, д. 355	8 (8722) 68-10-26;
Междуреченск	Гранд	бульвар Медиков, д. 10	8 (38475) 50-777
Мирный (Архангельская обл.)	Мастер	ул. Неделина, д. 31	8-900-914-33-43
Михайлов	Элекс	Карла Маркса, д. 46	8 (800) 100-45-54
Москва	ЭкспрессТех	ул. Краснобогатурская, д. 2, стр. 73, этаж 2, офис 8	8-495-640-18-17
Москва	ЭкспрессТех	ул. 1-я Новоулицинская, д. 19, 2-й этаж	8-495-640-18-17
Москва	ЭкспрессТех	ул. Милютю Малая, д. 53, к. 1	8-495-640-18-17
Москва	Мобилтон	2-й Дубровская улица, д. 4 (вход со двора)	8 (495) 230-10-03;
Москва	ServiceNB	ул. Нарская, д. 15А, строение 5, помещение VII этаж 3 ком 1-5 7-11 9А	8 (800) 20-67-19
Нальчик	КолесА	ул. Топова, д. 19, блок "И", пом. 15604 "С"	8 (8652) 716-64-47
Невель	РемТел	ул. Машур Маметьевой, д.7а, ТЦ, пав. 34	8 (960) 222-02-02
Невинный Новгород	СМТел	ул. Арзамасская, д. 3	8 (851) 220-32-77
Невинный Тапал	Сота	ул. Паркменю, д. 1	8 (3435) 42-02-12
Новосалтaysk	МобилТюнд сервис	ул. Парковая, д. 11 - только приёмка	8-960-964-14-11
Новодвинск	Мастер	ул. Космонавтов, д. 6, пом. 1	8-958-584-33-93
Новоузенск	Гранд	ул. Запорожская, д. 69	8 (909) 511-54-54
Новоульбинский	Сервис Телеком	ул. Свердлова, д. 2а, ТЦ "Космос", 2 этаж	8-927-907-91-91
Новокузнецк	Элекс	пр-кт Энергетиков, д. 12/8	8 (800) 100-45-54
Новомосковский	Ифосервис	ул. Комсомольская, д. 28а	8 (48762) 3-46-70
Новосибирск	Мобайл-сервис	ул. Ватулина, д. 27	8 (383) 209-28-43
Новотроицк	Компания Восемь	ул. Советская, д. 40	8 (3537) 684-000
Озёры	Элекс	ул. Ленина, 47В	8 (800) 100-45-54
Омск	Ритм	ул. Конева, д. 12	8 (3812) 66-30-40
Орёл	АРС	ул. Революции, д. 5	8 (4862) 55-08-34;
Оренбург	Топ-Сервис	ул. Салмышская, д. 45, пом. 2	8 (3532) 50-70-30
Орск	Компания Восемь	ул. Спортивная, д. 5	8 (3537) 206-106

Осинник	Лидер	ул. Победы, д. 23	8-951-164-06-06
Пенза	Арсенал - Сервис	ул. Курева, д. 1А	8 (8412) 52-19-21
Пенза	МК-Сервис	ул. Свободы, д. 145А	8 (8412) 46-11-00
Пенза	Контакт	ул. Евлаверьевская, д. 96	8 (342) 258-30-40
Петрозаводск	АРТ-Мастер	ул. Гоголя, д. 22	8 (9142) 59-30-50
Петрозаводск Камчатский	Телвиса	ул. Автомобилистов, д. 1	8 (963) 833-66-33
Прокляевск	Гранд	ул. Вокзальная, д. 50	8 (950) 570-97-11
Псков	Всё для ПК	ул. Пароменская, д. 21033	8 (8112) 56-22-44
Пятигорск	Полсервис	1-я Набережная, д. 32, корп. 4	8 (8793) 33-17-29
Раскозово	Элекс	ул. Кубышева, д. 8	8 (800) 100-45-54
Ростов-на-Дону	Алиса	пр-т Шолохова, д. 7	8 (863) 299-00-50
Ростов-на-Дону	Маски-Сервис	ул. Ефремова, д. 37Г	8 (863) 2-604-777
Рыбинск	Самсон	ул. Ломоносова, д. 3	8 (4855) 295-404
Рыбное	Элекс	ул. Почтовая, д. 1	8 (800) 100-45-54
Ржев	Элекс	ул. Максима Горького, д. 13	8 (800) 100-45-54
Рязань	Элекс	ул. Ленина, д. 2/68	8 (800) 100-45-54
Самара	Пионер Сервис	ул. Съездовская, д. 10А	8 (846) 991-89-02;
Самара	Пионер Сервис	ул. Дыбенко, д. 27А (ЖК "Дом у космопорта")	8 (846) 221-63-33;
Самара	Мастерская №1	ул. Стара-Загоры, д. 142	8 (846) 313-2-977
Санкт-Петербург	Хороший сервис	ул. Ефимова, д. 114	8-911-025-85-86;
Сарай	Элекс	ул. Ленина, д. 161	8 (800) 100-45-54
Сасово	Элекс	пр-т Свободы, д. 21, ТЦ Гермес	8 (800) 100-45-54
Севастополь	OS Сontrolpoint	ул. Вюртемия, д. 101-1	8 (978) 832-39-02
Севастополь	Корисис	ул. Лысова, д. 73	8 (9164) 60-19-77
Симферополь	OS Сontrolpoint	ул. Карла Маркса, д. 13/16	8 (3652) 54-62-23
Солони	Элекс	ул. Высоковольтная, д. 15	8 (800) 100-45-54
Славянск-на-Кубани	Supreme	хутор Трудовобликовский, ул. Ленина, д. 99а	8-96165-492-20
Смоленск	Виктория Сервис	ул. Тенишевой, д. 19	8 (4812) 40-38-00;
Спас-Клепихи	Элекс	ул. Московская, д. 10	8 (800) 100-45-54
Ставрополь	Эксперт/Сервис	ул. Доваторцев, д. 19	8 (865) 274-19-44
Ставрополь	МК-Сервис	перунок Маарава, д. 2	8 (8652) 58-89-45
Старый Оскол	Бел-Сервис	микр-н Конева, д. 17	8 (4725) 426-052
Стерлитамак	Сервис-Технос	ул. Худайбердина, д. 158	8 (3473) 20-12-13
Сургут	NovZIP	ул. Бастрицкая, д. 6	8 (3462) 550-645
Сырань	GoldPhone	ул. Московская, д. 8	8-927-614-00-16
Сыктывкар	Максимум	ул. Первомайская, д. 78, оф. 43	8-912-863-53-63
Тальмани	Белгайн	ул. Вокзальная, д. 195 - только приёмка	8-960-964-48-24
Тамбов	Юни-Сервис	ул. Пушкинская, д. 58/1	8 (4752) 72-70-70;
Тверь	Мобайл	пр-кт Калинина, д. 8	8 (4822) 45-26-80
Тихорецк	Контакт	п. Парковый, ул.Промышленная, д. 1Е	8-928-666-86-68
Тогуни	Сервисная лаборатория ServLab	ул. Элеваторная, д. 7	8-953-875-46-52
Тольятти	АВБИР	ул. Джергинского, д. 76	8 (8482) 74-14-71;
Томск	Компьютерные системы	Комсомольский пр-т, д. 46	8-961-861-55-33;
Тольча	Мобайл сервис	ул. Ленина, д. 3А - только приёмка	8-960-964-15-18
Тула	Jan-Сервис	пр-кт Ленина, д. 97	8 (4872) 33-54-86;
Тюмень	Компьютерная клиника № 722	ул. Михаила Сперанского, д. 17 (вход со двора возле подъезда №3)	8 (3452) 49-50-06;
Ульяновск	SMTEП	ул. Гончарова, д. 28/13	8 (8422) 249-479;
Уфа	АРТМобильком	ул. Менделеева, д. 23, корпус 2	8 (347) 291-28-34
Урюково	Элекс	ул. Революции, д. 61	8 (800) 100-45-54
Ухта	Служник	ул. 40 лет Коми, д. 7	8 (8216) 74-13-13;
Хабаровск	Электроник	Карла Маркса, д. 59, литер Д, 2-й этаж	8 (4212) 50-00-66
Чапайск	ПроРемонт	ул. Железнодорожная, д. 33а, ТРЦ "Панорама"	8-987-958-18-41
Чебоксары	DIXON	ул. Калинина, д. 91, к1	8 (8352) 36-42-02
Челябинск	АИ-Сервис	пр-кт Ленина, д. 61, помещение №8, вход с ул. Васено в цоколь	8-922-750-45-31
Черепецк	Компьютерная клиника №091	ул. Советская, д. 72	8 (8782) 268-063;
Чита	Интерплект-Сервис	ул. Кастринская, д. 6, пом. 42	8-914-485-79-99
Шарк	Элекс	ул. Комсомольская, д. 6	8 (800) 100-45-54
Шилово	Элекс	ул. Первомайская, д. 46	8 (800) 100-45-54
Ярославль	Fast Load	ул. Калинина, д. 11	8 (4852) 934-060;

Уважаемый покупатель! Доводим до вашего сведения, что количество, месторасположение и контактные телефоны работающих сервисных центров может периодически меняться. Указанный выше список носит информативный характер. Актуальный перечень авторизованных сервисных центров, предоставляющих гарантийное обслуживание, можно уточнить на сайте www.aliveaudio.ru



Гарантийный талон

Модель:

Серийный номер:

Дата продажи:

(срок гарантии – один год с даты продажи)

ПРОДАВЕЦ:

Название торговой организации:

Телефон торговой организации:

Адрес, e-mail:

Подпись продавца _____

М.П.

Подпись покупателя _____

Изделие получил в исправном состоянии и в полной комплектации.

С условиями гарантии ознакомлен и согласен.

Внимание! Гарантийный талон недействителен без печати продавца.

Поддержка: www.aliveaudio.ru