

Руководство пользователя для

DALI SOUND HI



IN ADMIRATION OF MUSIC

СОДЕРЖАНИЕ

1.0 Распаковка	3	12.1 Сбрасывание соединения по Bluetooth	
2.0 Обзор кнопок DALI Sound Hub	4	12.2 Имя Bluetooth	
3.0 Обзор подключений DALI Sound Hub	5	12.3 Удаленное повторное подключение	
4.0 Начало работы	6	13.0 Настройка индивидуального звука для колонки	
5.0 Сопряжение колонки	7	14.0 Сброс до заводских настроек	
5.1. На колонке.	8	14.1 Легкий возврат к заводским настройкам	
5.2 Завершение сопряжения колонок	9	14.2 Завершение сброса до заводских настроек	
6.0 Варианты подключения	10	15.0 Обновление микропрограммы	
7.0 Подключаемые Plug-In модули	11	16.0 Очистка	
8.0 Регулировка громкости	12	17.0 Утилизация	
9.0 Отключение звука	13		
10.0 Автоматическое обнаружение / Автоматическое включение	14		
11.0 Затемнение дисплея и LED подсветки	15		
12.0 Функции Bluetooth	16		



1.0 РАСПАКОВКА

Открывая упаковку, соблюдайте меры предосторожности, чтобы не повредить ее содержимое.

Проверьте наличие в картонной коробке всех составляющих комплекта поставки. Сохраните упаковочные материалы на случай необходимости транспортировки вашего продукта или его сервисного обслуживания.

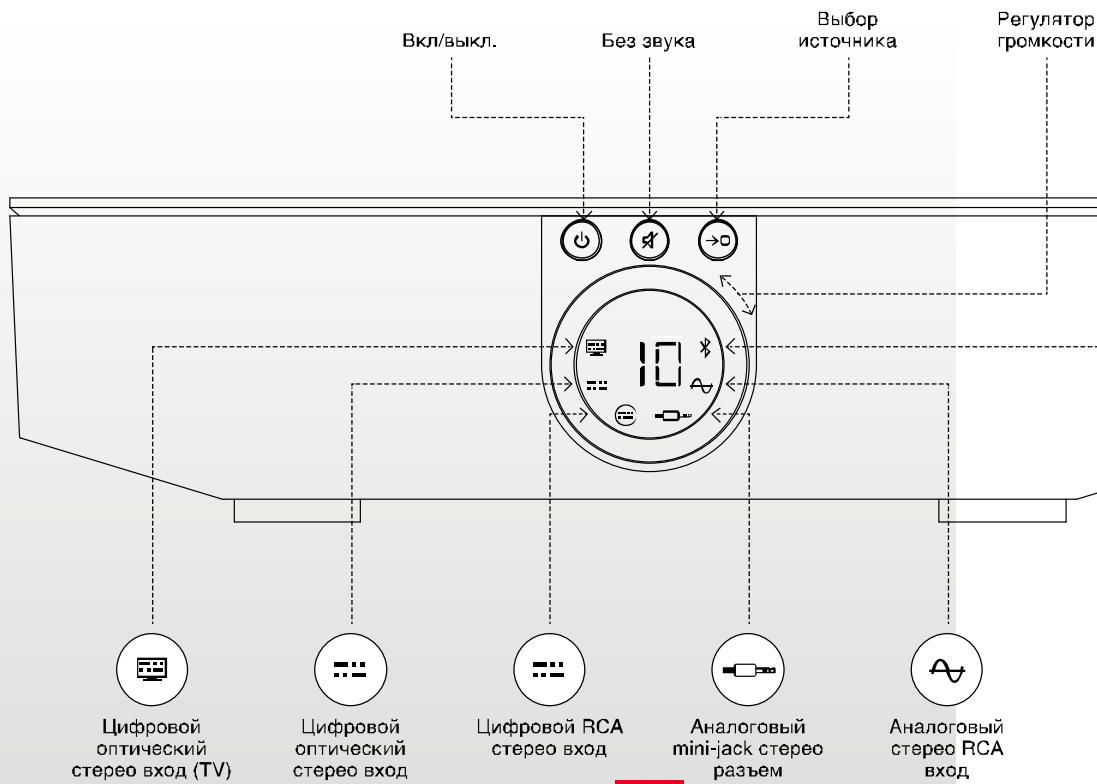


D.



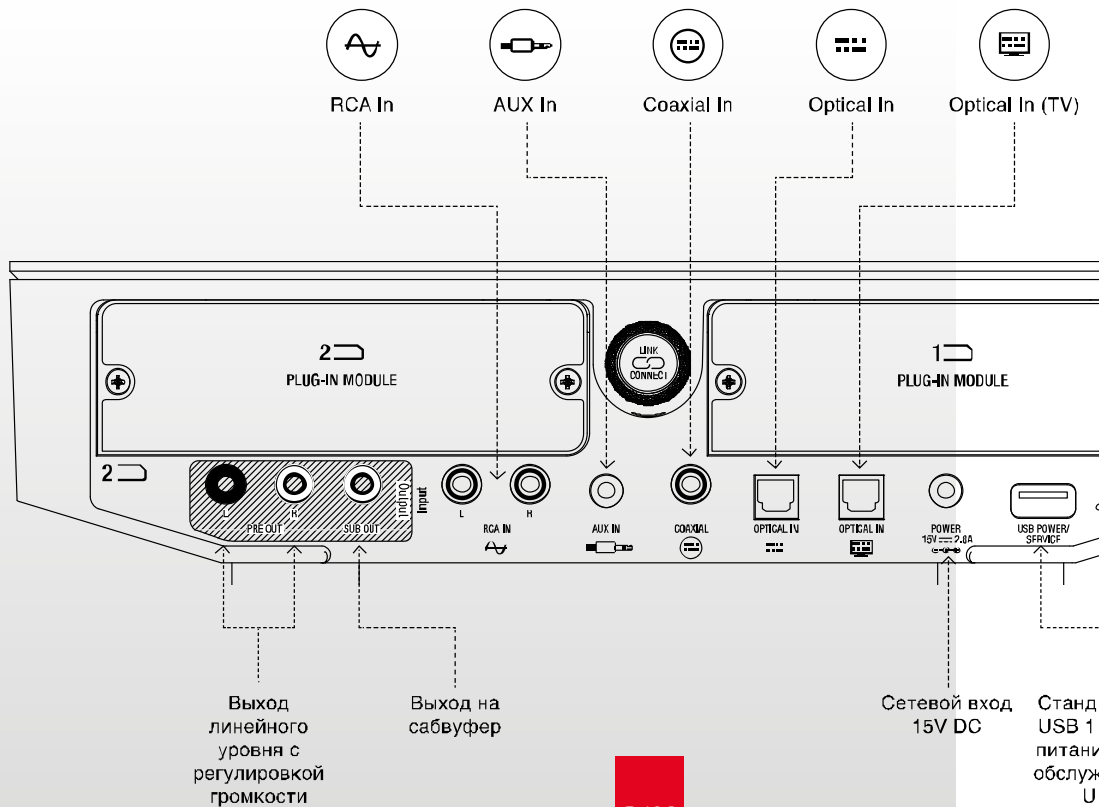
IN ADMIRATION OF MUSIC

2.0 ОБЗОР КНОПОК DALI SOUND HUB



IN ADMIRATION OF MUSIC

3.0 ОБЗОР ПОДКЛЮЧЕНИЙ DALI SOUND HUB

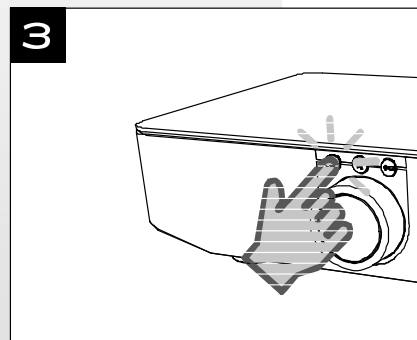
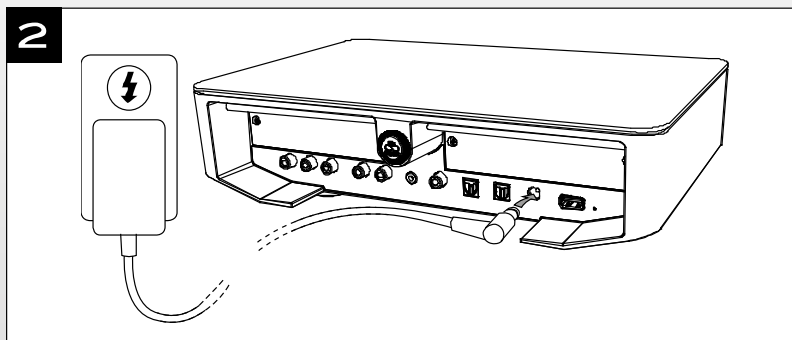
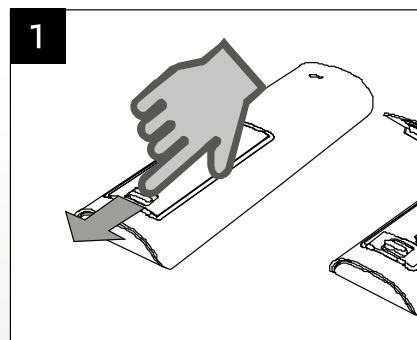


IN ADMIRATION OF MUSIC

4.0 НАЧАЛО РАБОТЫ

1. Вставьте две батарейки AAA в пульт дистанционного управления Sound Hub.
2. Соберите источник питания Sound Hub с соответствующим для вашей страны разъемом и подключите его к Sound Hub и к розетке.
3. Включите Sound Hub, нажав кнопку On/Off на передней панели устройства.

Примечание: Пульт дистанционного управления Sound Hub подключится к Sound Hub в течение 30 секунд после включения Sound Hub.



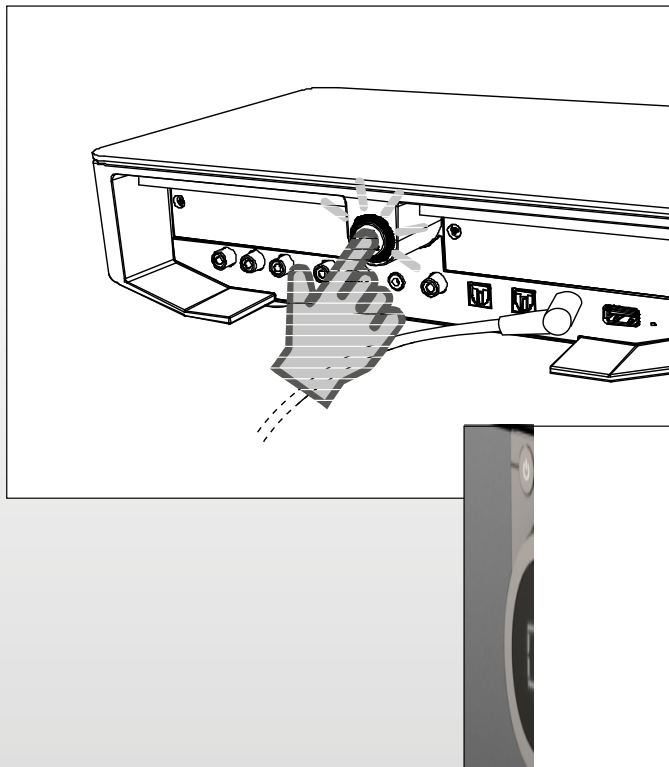
5.0 СОПРЯЖЕНИЕ КОЛОНКИ

Убедитесь, что Sound Hub подключен к сети и включен (см. Раздел 4.0 «Начало работы»).

Подключите колонки к электросети и включите их (см. Руководство по установке колонки для получения дополнительной информации).

Для сопряжения Sound Hub с совместимыми колонками иницируйте сопряжение, нажав кнопку LINK & CONNECT на задней панели Sound Hub.

Когда Sound Hub будет готов к сопряжению с колонками, на его верхней панели загорится индикатор координат положения, а дисплей громкости будет работать по кругу.



IN ADMIRATION OF MUSIC

5.1. НА КОЛОНКЕ

Перейдите к первой колонке и нажмите кнопку LINK & CONNECT на ее задней панели.

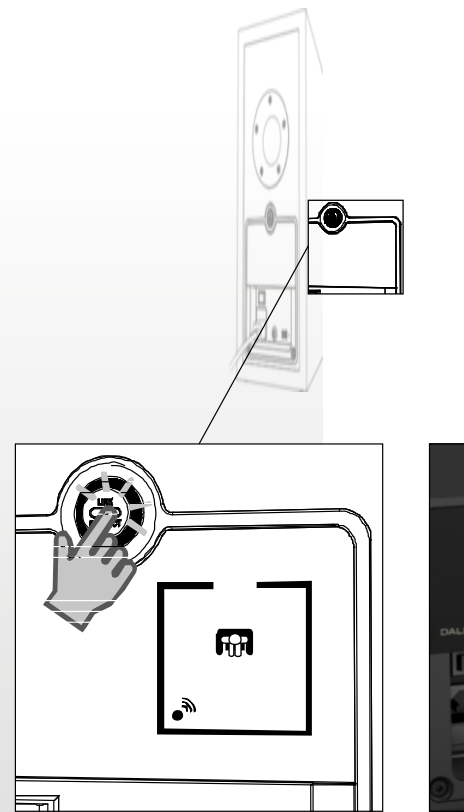
Когда колонка подключится к Sound Hub, она воспроизведет короткий звуковой сигнал.

Дисплей координат положения на задней панели колонки рядом с кнопкой LINK & CONNECT начнет мигать, указывая на то, что теперь вы можете установить положение колонки.

Нажмите кнопку LINK & CONNECT еще раз, чтобы желаемое положение было зафиксировано на дисплее положения на задней панели динамика. Положение меняется каждый раз при нажатии кнопки LINK & CONNECT.

Когда на заднем дисплее отображается правильное положение, переходите к следующей колонке.

Повторите пункт 5.1 для всех колонок, которые необходимо соединить с Sound Hub.



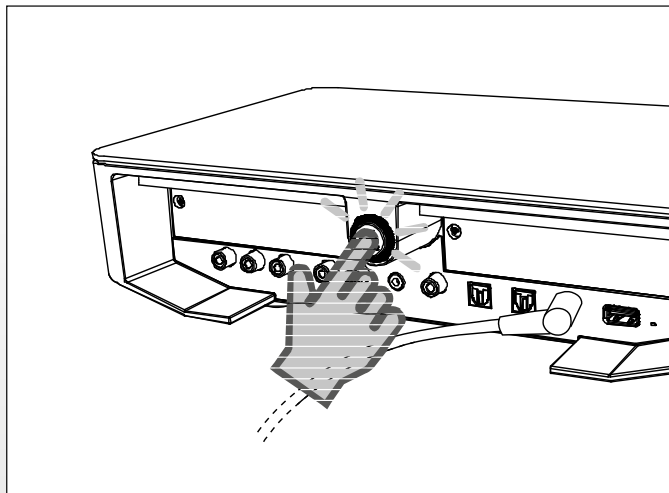
5.2 ЗАВЕРШЕНИЕ СОПРЯЖЕНИЯ КОЛОНОК

Когда все колонки будут сопряжены и нужные положения выбраны, вернитесь к Sound Hub и нажмите кнопку LINK & CONNECT на его задней панели. Все сопряженные колонки воспроизведут короткий звуковой сигнал.

Мигающий индикатор положения на дисплее положения Sound Hub означает, что колонка подключена неправильно или неправильно настроена. Дисплей положения на Sound Hub отключится, и на дисплее громкости снова отобразится текущий уровень громкости.

Теперь колонки готовы работать с Sound Hub.






Примечание: Чтобы добавить дополнительные колонки к Sound Hub, просто повторите шаги с 5.0 по 5.2.

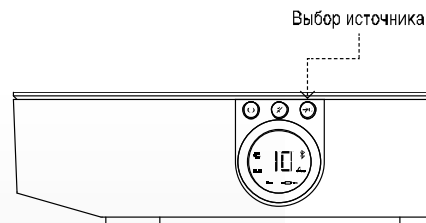


6.0 ВАРИАНТЫ ПОДКЛЮЧЕНИЯ

Sound Hub имеет несколько разъемов. Все они расположены на его задней панели для проводных соединений (см. пункт 3.0 Обзора подключений DALI Sound Hub).

Выберите вход, нажимая кнопку Source Select на Sound Hub или на пульте дистанционного управления, пока на дисплее не появится желаемый вход.

-  Bluetooth : Вход Bluetooth. Поддерживает AAC, AptX и AptX HD. **Вход Bluetooth должен быть выбран для инициирования нового сопряжения.**
-  RCA In : Аналоговый стерео RCA вход.
-  AUX In : Аналоговый mini-jack стерео разъем.
-  Coaxial In : Digital RCA стерео вход.
-  Разъем Optical In : Digital TOSLINK стерео вход Auto Sensing на этом входе делает его оптимальным для использования с устройствами воспроизведения музыки, такими как CD-плееры и потоковые устройства.
-  Optical In (TV) : Цифровой стерео вход TOSLINK Auto Sensing на этом входе делает его оптимальным для использования с ТВ-приемниками.



PRE Out : Выход линейного уровня с ре если требуется кабельное соединение (Sound Hub используется в качестве пре

SUB Out : Выход на сабвуфер Подключ

Power In : Сетевой вход 15V DC

USB POWER Out/Service : Этот USB-порт поставлять стандартный USB 1.5V для адаптера Chromecast. Он также служит обновления прошивки. USB-порт не мо музыки.

Plug-In модули 1 и 2: Порты расширения дополнительной функциональности, на NPM-1 (см. 7.0 Plug-in Modules).



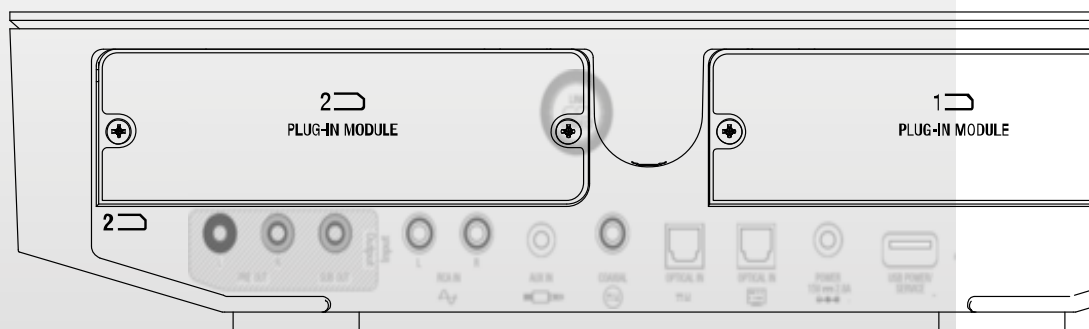
IN ADMIRATION OF MUSIC

7.0 ПОДКЛЮЧАЕМЫЕ PLUG-IN МОДУЛИ

Функциональность Sound Hub можно расширить, добавив один или два Plug-In модуля. Модульное расширение предлагает аудио полностью интегрированное в Sound Hub.

Чтобы добавить Plug-In модуль:

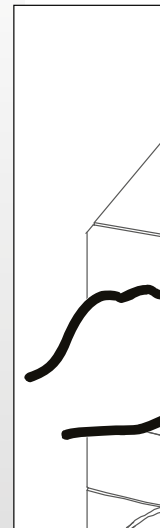
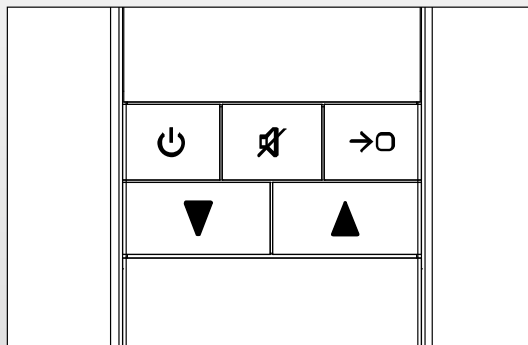
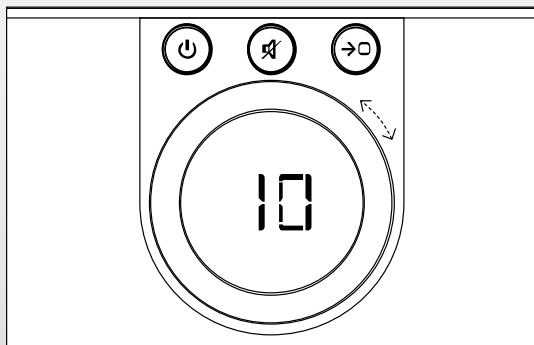
1. Убедитесь, что Sound Hub отключен от питающей сети.
2. Выверните два винта - по одному с каждой стороны крышки Plug-In модуля.
3. Снимите крышку и аккуратно вставьте Plug-In модуль так, чтобы он оказался заподлицо с задней панелью Sound Hub.
4. Зафиксируйте Plug-In модуль, ввернув на место два винта.
5. Будьте осторожны, чтобы не затянуть винты слишком сильно.



8.0 РЕГУЛИРОВКА ГРОМКОСТИ

Уровень громкости сопряженных колонок можно контролировать несколькими способами.

- Включением регулятора громкости на передней панели Sound Hub
- Нажатием кнопки увеличения или уменьшения уровня громкости на пульте дистанционного управления Sound Hub.
- Используя сенсорную область на передней панели сопряженных совместимых колонок. Системный уровень громкости настраивается централизованно, независимо от того, с какой колонки регулируется громкость.
- Через Bluetooth на совместимых устройствах.
- В настройках самого приложения для установленного Plug-In модуля.



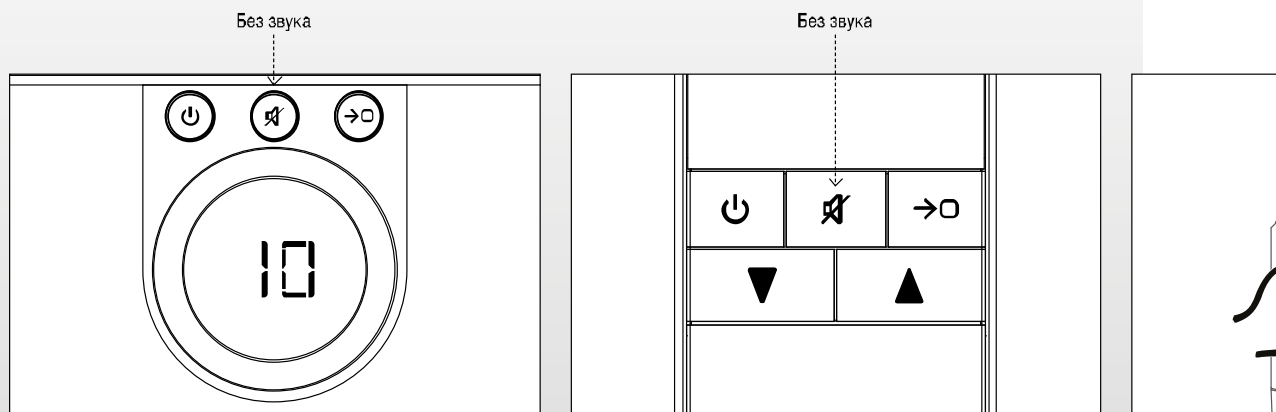
9.0 ОТКЛЮЧЕНИЕ ЗВУКА

Чтобы отключить звук на сопряженных колонках

- Нажмите кнопку Mute на передней панели Sound Hub
- Нажмите кнопку Mute на пульте дистанционного управления.
- Дважды коснитесь сенсорной области на передней панели сопряженных совместимых колонок
- Через Bluetooth на совместимых устройствах.
- Через настройки приложения для установленного Plug-In модуля.

В зависимости от выбранного входа M AUX In, Coaxial In, Optical In и Optical In приостанавливает воспроизведение (п и Plug-In).

Чтобы включить звук и возобновить любую функцию Mute.



10.0 АВТОМАТИЧЕСКОЕ ОБНАРУЖЕНИЕ / АВТОМАТИЧЕСКОЕ ВКЛЮЧЕНИЕ

Все входы на Sound Hub имеют автоматическое обнаружение и автоматически активируют Sound Hub и парные динамики при обнаружении сигнала. Включите систему и активируйте правильный вход, если система находится в режиме ожидания, или просто активируйте правильный ввод, если система включена.

- Bluetooth, RCA In, Coaxial In и Optical активируются при обнаружении аудиосигнала.
- Optical In (TV) активируется при включении питания в оптическом кабеле.

Автоматическое обнаружение не позволяет одному входу доминировать над другим входом, который имеет активный сигнал.

Автоматическое обнаружение активирует вход, который имеет аудио-сигнал, если токовый вход перестанет его получать. Итак, если ваш CD-проигрыватель воспроизводит музыку, а вы вручную выбрали ТВ-вход, вход CD-плеера в некоторых ситуациях может быть выбран автоматически при выключении телевизора. Чтобы избежать этого, всегда выключайте любое воспроизведение, прежде чем вручную выбрать другой вход.

Sound Hub и колонки отключатся автоматически через 30 минут при отсутствии аудио-сигнала.

Примечание: Разъем mini-jack (AUX In) не имеет автоматического обнаружения.

Автоматическое обнаружение можно отключить вручную:

1. Включите Sound Hub.
2. Нажмите и удерживайте кнопку Source Select.
3. Поверните регулятор громкости, чтобы из...
4. Отпустите кнопку Source Select, чтобы сох...

Нажм



IN ADMIRATION OF MUSIC

11.0 ЗАТЕМНЕНИЕ ДИСПЛЕЯ И LED ПОДСВЕТКИ

Интенсивность дисплея уровня громкости Sound Hub и LED подсветки уровня громкости на сопряженных колонках можно настроить следующим образом:

1. Включите Sound Hub.
2. Нажмите и удерживайте кнопку On/Off.
3. Отрегулируйте уровень освещенности, поворачивая регулятор уровня громкости.
4. Отпустите кнопку On/Off, чтобы сохранить новую настройку.

При самом низком уровне освещенности LED подсветка уровня громкости отключается. LED подсветка уровня громкости на колонке загорится только при изменении громкости.



12.0 ФУНКЦИИ BLUETOOTH

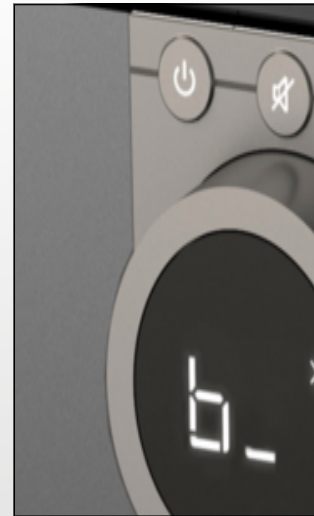
12.1 СБРАСЫВАНИЕ СОЕДИНЕНИЯ ПО BLUETOOTH

Чтобы освободить существующее соединение между воспроизводящим устройством и Sound Hub:

1. Нажмите и удерживайте кнопку Mute, пока дисплей уровня громкости не покажет "b_"
2. Отпустите кнопку Mute

Любое существующее Bluetooth-соединение теперь сброшено, и Sound Hub готов к новому соединению по Bluetooth.

Нажмите и удержите



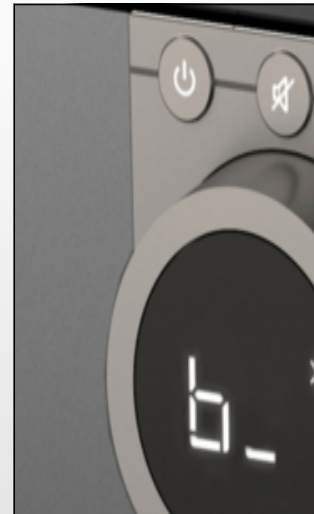
12.0 ФУНКЦИИ BLUETOOTH

12.2 ИМЯ BLUETOOTH

Имя Bluetooth по умолчанию - DALI SOUND HUB. Его можно изменить на DALI SOUND HUB от 1 до 9. Чтобы изменить имя Bluetooth хаба Sound Hub, если в диапазоне досягаемости Bluetooth находятся несколько хабов Sound Hub:

1. Включите Sound Hub.
2. Нажмите и удерживайте кнопку Mute.
3. Выберите имя Bluetooth, поворачивая регулятор громкости.
4. Отпустите кнопку Mute, чтобы сохранить новую настройку.

Нажмите и удерживайте

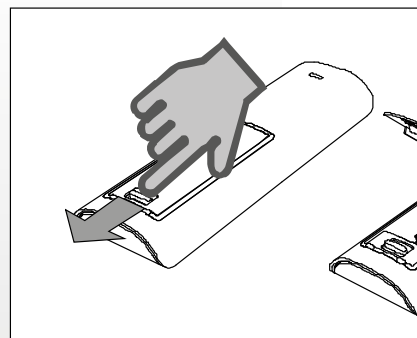


12.0 ФУНКЦИИ BLUETOOTH

12.3 УДАЛЕННОЕ ПОВТОРНОЕ ПОДКЛЮЧЕНИЕ ПО BLUETOOTH

Для подключения резервного пульта дистанционного управления к Sound Hub:

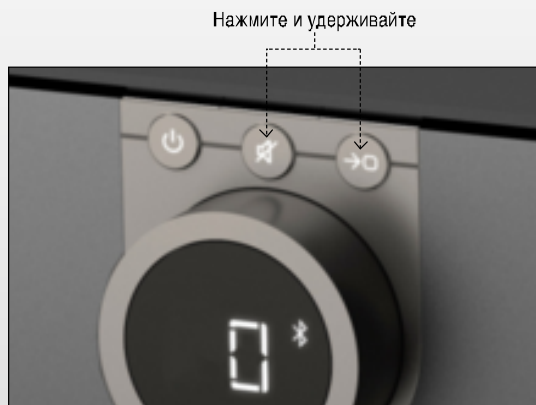
1. Убедитесь, что батареи не вставлены в пульт дистанционного управления.
2. Выполните полную заводскую настройку хаба Sound Hub (см. пункт 14.2).
3. Вставьте батареи в пульт дистанционного управления.
4. Спустя примерно 30 сек. Sound Hub и пульт дистанционного управления установят между собой соединение и будут готовы к использованию.



13.0 НАСТРОЙКА ИНДИВИДУАЛЬНОГО УРОВНЯ ГРОМКОСТИ ДЛЯ КОЛОНКИ

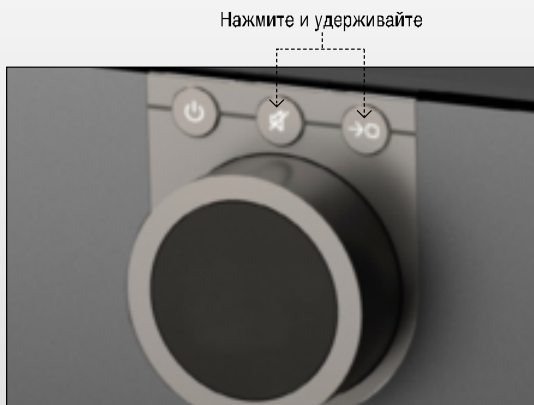
Уровень громкости одной или нескольких колонок в системе можно настроить индивидуально. Это уменьшит или увеличит громкость на этой колонке по сравнению с другими колонками. Чтобы настроить индивидуальный уровень громкости колонки:

1. Включите Sound Hub.
2. Одновременно нажмите и удерживайте обе кнопки Mute Source Select.
3. Когда из одной колонки появятся шумы, отпустите обе кнопки.
4. Громкость настраивается на уровень шума, подаваемого на колонку, и включается LED подсветка.
5. Нажмите кнопку выбора источника для переключения на другую колонку.
6. Используйте регулятор громкости для увеличения или уменьшения громкости выбранной колонки.
7. Индивидуальная громкость отображается на дисплее в диапазоне от -9 до +9 dB.
8. По завершении нажмите и удерживайте кнопку настройки или кнопку Power, чтобы отменить настройку.



14.0 СБРОС ДО ЗАВОДСКИХ НАСТРОЕК

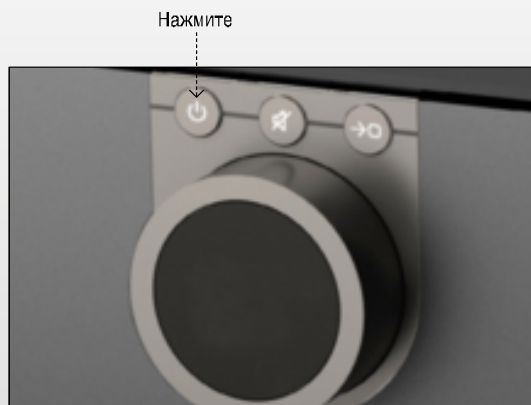
Сброс до заводских настроек осуществляется в два этапа



14.1 ЛЕГКИЙ ВОЗВРАТ К ЗАВОДСКИМ НАСТРОЙКАМ

Чтобы сбросить все настройки до заводских, не потеряв сопряжение с кс

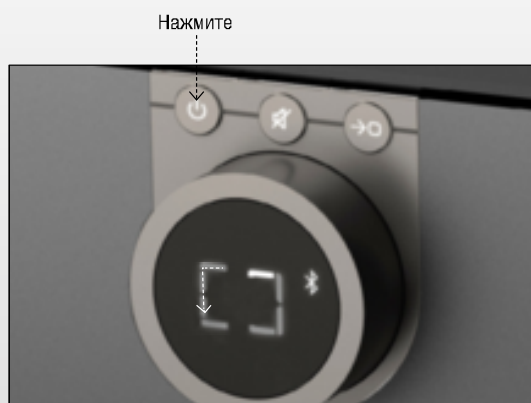
1. Выключите Sound Hub.
2. Нажмите и удерживайте кнопки Mute и Source Select.
3. Нажмите кнопку On/Off.
4. Отпустите кнопки, когда на дисплее громкости появится »—|—«.



14.2 ЗАВЕРШЕНИЕ СБРОСА ДО ЗАВОДСКИХ НАСТРОЕК

Чтобы вернуть все настройки к заводским, включая сопряжение с колонками и пультом дистанционного управления:

1. Включите Sound Hub.
2. Нажмите кнопку LINK & CONNECT, чтобы войти в режим сопряжения.
3. Нажмите и удерживайте обе кнопки Mute и Source Select.
4. Нажмите кнопку On/Off.
5. Отпустите кнопки, когда на дисплее громкости появится цифра 8.
6. Когда на дисплее появится цифра 88, выключите Sound Hub.
7. Подождите около 10 секунд.
8. Включите Sound Hub.



Диспле



15.0 ОБНОВЛЕНИЕ МИКРОПРОГРАММНОГО ОБЕСПЕЧЕНИЯ

E

При доступности нового микропрограммного обеспечения для Sound Hub:

1. Загрузите файл микропрограммного обеспечения с веб-сайта DALI (см. ссылку ниже)
2. Используйте прилагаемое программное обеспечение Windows для подготовки USB-накопителя с обновлением прошивки.
3. Имейте в виду, что все данные на USB-накопителе будут удалены.
4. Отключите питание от Sound Hub.
5. Вставьте USB-накопитель в порт USB Power Out/Service на задней панели Sound Hub.
6. Подсоедините сетевой шнур питания к Sound Hub и дождитесь, пока маленький LED-индикатор рядом с портом USB Power Out/Service замигает зеленым.
7. Извлеките USB-накопитель. Микропрограммное обеспечение теперь обновлено.

Все настройки и сопряжения колонок сохраняются и не изменяются под влиянием обновления микропрограммного обеспечения.

Чтобы вернуть USB-накопитель в прежнее состояние, снова используйте программное обеспечение Windows и выберите Restore USB.



www.dali-spe



16.0 ОЧИСТКА

Для очистки Sound Hub используйте мягкую сухую салфетку. В случае появления на корпусе каких-либо загрязнений, протрите его мягкой тканью, смоченной в универсальном очистителе, а затем хорошо отожмите.



IN ADMIRATION OF MUSIC

17.0 УТИЛИЗАЦИЯ

В случае необходимости утилизации изделия не выбрасывайте его вместе с бытовым мусором. Согласно законодательным требованиям, предусматривающим надлежащее обращение с электронными изделиями, их утилизацию и повторную переработку, для использованных электронных изделий предусмотрена отдельная система сбора. Частные домохозяйства в странах-участницах ЕС, Швейцарии, Лихтенштейне и Норвегии могут бесплатно вернуть использованные электронные изделия в соответствующие пункты сбора или торговую точку (при покупке нового аналогичного изделия). Если вы проживаете в других странах, не перечисленных выше, свяжитесь с вашими местными властями для получения информации о правильном методе утилизации. Следуя предусмотренному законодательством процессу, вы тем самым гарантируете, что обращение с утилизируемым изделием, его утилизация и повторная переработка будут выполнены надлежащим образом, исключая возможное негативное влияние на окружающую среду и здоровье человека.

