
AURORA 1000
AURORA 900 AM
AURORA 700
AURORA 300
AURORA 200
AURORA CENTER 30

BEDIENUNGSANLEITUNG/GARANTIEURKUNDE

OWNER'S MANUAL/WARRANTY DOCUMENT

MODE D'EMPLOI/CERTIFICAT DE GARANTIE

HECO[®]

Dolby Atmos

In Lizenz von Dolby Laboratories gefertigt. Dolby, Dolby Atmos und das Doppel-D-Symbol sind Warenzeichen von Dolby Laboratories Licensing Corporation.

Manufactured under license from Dolby Laboratories. Dolby, Dolby Atmos, and the double-D symbol are registered trademarks of Dolby Laboratories Licensing Corporation.



Bitte führen Sie das Gerät am Ende seiner Lebensdauer den zur Verfügung stehenden Rückgabe- und Sammelsystemen zu.

At the end of the product's useful life, please dispose of it at appropriate collection points provided in your country.

Une fois le produit en fin de vie, veuillez le déposer dans un point de recyclage approprié.

Ⓧ 4

Ⓧ 8

Ⓧ 12

Ⓧ 17

Ⓧ 21

Ⓧ 25

Ⓧ 29

Ⓧ 33

Ⓧ 37

Ⓧ 42

Ⓧ 46

Abbildungen/Illustrations 45

Sehr geehrter HECO-Kunde,
 zunächst vielen Dank dafür, dass Sie sich für ein Heco-Produkt entschieden haben. Wir möchten Ihnen hierzu von unserer Seite recht herzlich gratulieren. Durch Ihre kluge Wahl sind Sie Besitzer eines Qualitätsproduktes geworden, das weltweite Anerkennung findet.
 Bitte lesen Sie unsere folgenden Hinweise vor Inbetriebnahme Ihrer Lautsprecher genau durch.

MONTAGE DER STANDFÜSSE (NUR AURORA 1000, 900 AM UND 700)

An dem Lautsprecher müssen vor dem Betrieb die im Lieferumfang enthaltenen Standfüße (2 Stück) montiert werden. Stellen Sie hierzu die Lautsprecher mit der Unterseite nach oben auf eine saubere und stabile Unterlage. Am besten entfernen Sie den Schutzbeutel erst nach der Montage vollständig, um Beschädigungen der Lackoberfläche zu vermeiden.

Montieren Sie zunächst die vier Metall-Spikes an die zwei Traversen, wie in Bild 1 dargestellt: Je zwei Spikes (x) werden von unten in die Gewindebohrungen der Traversen (w) komplett eingeschraubt. Von oben wird dann die Kontermutter (z) montiert und angezogen.

Montieren Sie nun die beiden vormontierten Standfüße mit den beigelegten M6-Schrauben wie in Bild 1 dargestellt.

Die Metallspikes (x) können in der Höhe justiert werden, so dass ein sicherer Stand der Lautsprecherbox gewährleistet ist. Hierzu muss die obere Kontermutter (z) gelöst und der Spike durch drehen verstellt werden. Nach erfolgter Einstellung wird die obere Kontermutter wieder festgezogen. In das untere Ende der Kegelspikes sind Gummieinsätze eingeschraubt. Diese bieten optimalen Stand auf glatten und harten Bodenbelägen, wie z.B. Laminat oder Fliesen. Die Gummieinsätze können durch Metalleinsätze (im Lieferumfang enthalten) ausgetauscht werden. Diese Variante ist z.B. für Teppichböden besser geeignet.

GENERELLES ZUM ANSCHLIESSEN IHRER HECO AURORA-LAUTSPRECHER

Zum Anschließen der Lautsprecher benötigen Sie spezielle im Fachhandel erhältliche Lautsprecherkabel. Um Klangverluste zu vermeiden, empfehlen wir für Kabellängen bis 3 m einen Kabelquerschnitt von mindestens 2,5 mm², bei größeren Längen mindestens 4 mm².

Der Verstärker bzw. der Receiver sollte grundsätzlich ausgeschaltet sein, bis alle Verbindungen hergestellt sind. Die Lautsprecher sollten sich, um die richtigen Kabellängen abmessen zu können, auf ihren angedachten Positionen befinden. Für beide Kanäle sollte die gleiche Kabellänge verwendet werden.

Isolieren Sie nun die Enden der Kabel auf einer Länge von 10 – 15 mm ab. Die Enden werden verdreht - das ist besser als sie zu verzinnen - in die Klemmen eingeführt und festgeschraubt. (Bild 2)
 Achten Sie bitte beim Anschließen der Kabel unbedingt auf die phasenrichtige Polung, d. h. es müssen die schwarzen (-) Klemmen der Lautsprecher mit den (-) Klemmen des Verstärkers verbunden werden und die roten (+) Klemmen der Lautsprecher entsprechend mit den (+) Klemmen des Verstärkers. Bei handelsüblichen Lautsprecherkabeln ist, um ein phasenrichtiges Anschließen zu erleichtern, eine Kabelader geriffelt oder durch einen Farbstreifen markiert.

Überprüfen Sie noch einmal, dass die Kabel richtig fest sitzen und sich kein Kurzschluss etwa durch abstehende Drähtchen gebildet hat. Dies wäre für den angeschlossenen Verstärker sehr gefährlich.

HECO AURORA-LAUTSPRECHER IM STEREO-BETRIEB

Die optimale Hörposition ist dann gegeben, wenn Lautsprecher und Hörplatz ein gleichschenkliges Dreieck bilden. Durch die gleiche Entfernung des linken und rechten Lautsprechers zum Hörplatz werden die akustischen Signale zeitrichtig wiedergegeben, und es entsteht ein natürliches, ausgewogenes Klangbild. (Bild 3)

Zwischen den Lautsprechern und dem Hörplatz sollte Sichtverbindung bestehen. Schallabsorbierende oder reflektierende Hindernisse verfälschen den Klang. Ferner sind bei der Aufstellung der Lautsprecher folgende Abstände einzuhalten:

Standlautsprecher: Zur Rückwand mindestens 20 cm, zur Seitenwand mindestens 30 cm. Hierdurch wird eine übertriebene Basswiedergabe verhindert.

Regallautsprecher: Auch Regallautsprecher sollten möglichst frei aufgestellt werden, der seitliche und rückwärtige Abstand zu Wänden und Gegenständen sollte mindestens 10 cm betragen, die Hochtöner sollten sich in Ohrhöhe befinden.

Spikes (Standlautsprecher): Sie sollten beim Aufstellen die bereits im Lieferumfang enthaltenen Spikes verwenden. Hierdurch werden die Lautsprecher von der Unterlage entkoppelt, wodurch das Auftreten unliebsamer Resonanzen verhindert wird. Bei den Standboxen können Sie zwischen Metall-Spikes oder Hartgummi-Spikes wählen. Die Spikes werden in die Gewindehülsen in der Unterseite der Box eingeschraubt.

HECO AURORA-LAUTSPRECHER ALS FRONT- ODER REAR-LAUTSPRECHER

Die Frontlautsprecher werden links und rechts mit möglichst gleichem Abstand zum Fernseher platziert. Die Rearlautsprecher werden links und rechts neben oder besser hinter dem Hörplatz in Ohrhöhe oder etwas darüber aufgestellt. (Bild 4)

HECO AURORA 1000, 900 AM, 700, 300 – BI-WIRING UND BI-AMPING

Bi-wiring bedeutet, dass hohe und tiefe Frequenzen über getrennte Leitungen transportiert werden. Die Bi-amping-Methode verlangt außer der zweiten Leitung konsequenterweise einen zusätzlichen zweiten Endverstärker. Hauptsächlich mit letzter Methode ist es möglich, die Wiedergabe nochmals ein Stück zu verbessern.

Die AURORA-Lautsprecher sind durch spezielle Anschluss terminals sowohl für konventionellen, als auch für Bi-wiring- und Bi-amping-Betrieb vorbereitet. Äußerlich ist das an den 4 Schraubanschlüssen zu erkennen. Die beiden oberen führen zum Hochtöner, die unteren zum Tieftöner. Die positiven und negativen Anschlüsse sind werkseitig durch Metallbrücken miteinander verbunden, die für Bi-wiring- und Bi-amping-Betrieb entfernt werden müssen. Wie die Lautsprecher korrekt verbunden werden, zeigen die Abbildungen 5a (konventionell), 5b (Bi-wiring) und 5c (Bi-amping).

HECO AURORA CENTER 30

Der Center-Lautsprecher AURORA CENTER 30 ist optisch und akustisch optimal auf die übrigen AURORA-Modelle abgestimmt. Der Lautsprecher wird unmittelbar unterhalb des Fernsehgerätes platziert. Ansonsten beachten Sie bitte auch die allgemeinen Hinweise in den vorigen Kapiteln.

HECO AURORA 900 AM

3-Wege Bassreflex-Standlautsprecher mit integriertem 2-Wege Dolby Atmos® Modul

ÜBER DOLBY ATMOS®: DOLBY ATMOS® ist ein neuer Tonstandard für Kinos und Heimkinos. Atmos bringt erstmals eine dritte Dimension in Form von Höhenkanälen in den Klangraum. Diese Höhenkanäle werden entweder von separaten Zusatzlautsprechern wie den HECO AURORA 900 AM oder durch in die Front- und Rearlautsprecher integrierte Zusatzlautsprecher abgestrahlt. Für eine gleichmäßige und nicht vom menschlichen Gehör ortbare Verteilung des Höhen-Schallfeldes strahlen die Zusatzlautsprecher ihren Schall in Richtung der Zimmerdecke in den Raum hinein. Die Zuhörer erreicht dann die Reflexion dieses Schalls, so dass der Eindruck eines dreidimensionalen Klangfeldes entsteht.

Alternativ ist die Verwendung von On-Wall- oder In-Wall-Deckenlautsprechern zur Abstrahlung der Höhenkanäle möglich. Dies ist aber mit erheblich größerem Aufwand bei Einbau und Verkabelung verbunden. Deshalb sind Atmos-zertifizierte Lautsprecher eine einfache und praktische Möglichkeit, ein bestehendes Mehrkanal-Lautsprecherset um Atmos-Kanäle zu erweitern. Bitte beachten Sie, dass für ein echtes DOLBY ATMOS[®]-Erlebnis sowohl das Quellmaterial (z. B. Bluray) als auch die Elektronik (z.B. AV-Receiver) den DOLBY ATMOS[®]-Tonstandard beherrschen muss.

AUFSTELLUNG: Für die Aufstellung der Lautsprecher gelten generell die Empfehlungen in den vorigen Abschnitten. Der Abstand zum Hörplatz bei Verwendung als Frontlautsprecher sollte mindestens 2,5-3m betragen. Die Lautsprecher sollten leicht auf den Hörplatz hin ausgerichtet werden. Die AURORA 900 AM können auch als Rear-Lautsprecher eingesetzt werden (Heimkino System mit vier Atmos Höhenkanälen, 5.x.4 Konfiguration). Der Höhenkanal wird dann als Rear High eingesetzt. Es sollte jedoch darauf geachtet werden, dass die Lautsprecher deutlich hinter dem Hörplatz aufgestellt werden können (Abstand mindestens 1-1,5m). Der Abstand der beiden Lautsprecher zueinander sollte in etwa dem Abstand der Frontlautsprecher zueinander entsprechen. Eine mögliche Aufstellung ist in Bild 3b dargestellt.

ANSCHLUSS: Der Lautsprecher besitzt auf der Rückseite zwei Anschlußterminals. Das Untere ist dem Hauptlautsprecher, das Obere dem Höhen-Lautsprecher zugeordnet (Bild 5d).

Bitte Beachten:

Die Schutzabdeckung des Höhen-Lautsprechers darf nur zu Service-Zwecken abgenommen werden.

HECO AURORA SUB 30A

Der aktive Subwoofer AURORA SUB 30A ist optisch und akustisch optimal auf die übrigen Lautsprecher der AURORA-Serie abgestimmt. Bitte beachten Sie die separate Bedienungsanleitung, die diesem Produkt beige packt ist.

ANSCHLUSS AN EINEN AV-RECEIVER

Abbildung 6 zeigt den Anschluss an einen AV-Receiver.

TIPPS ZUR VERMEIDUNG VON REPARATURFÄLLEN

Alle HECO-Lautsprecher sind auf bestmöglichen Klang abgestimmt, wenn sich die Klangregler in Mittelstellung befinden, d.h. bei linearer Wiedergabe des Verstärkers. Bei stark aufgedrehten Klangreglern wird dem Tieftöner und/oder Hochtöner vermehrt Energie zugeführt, was bei hohen Lautstärken zu deren Zerstörung führen kann.

Sollten Sie einen Verstärker besitzen, der eine wesentlich höhere Ausgangsleistung besitzt, als bei den Boxen an Belastbarkeit angegeben ist, können brachiale Lautstärken zur Zerstörung der Lautsprecher führen - was aber recht selten vorkommt.

Verstärker mit schwacher Ausgangsleistung jedoch können schon bei mittleren Lautstärken den Boxen gefährlich werden, weil sie viel schneller übersteuert werden können als kräftige Verstärker. Diese Übersteuerung verursacht deutlich messbare und hörbare Verzerrungen, die äußerst gefährlich für Ihre Lautsprecher sind.

Bitte achten Sie deshalb bei der Lautstärkeeinstellung auf Verzerrungen - und drehen Sie dann sofort leiser. Wer gerne laut hört, sollte darauf achten, dass der Verstärker zumindest die Ausgangsleistung aufbringt, mit der die Boxen belastet werden können.

IM ALLGEMEINEN...

können Verstärker, Tuner und CD-Player - nicht nur bei preiswerten Produkten – nicht hörbare, hochfrequente Schwingungen erzeugen. Sollten Ihre Hochtöner bei leiser bis mittlerer Lautstärke ausfallen, lassen Sie bitte Ihre Anlage vom Fachmann daraufhin überprüfen.

PFLEGE

Reinigen Sie das Gehäuse am besten mit einem milden Haushaltsreiniger. Verwenden Sie auf keinen Fall Möbelpolitur o. ä.

TECHNISCHE DATEN

	AURORA 1000	AURORA 900 AM	AURORA 700
Konfiguration:	3 Wege Bassreflex	3-Wege Bassreflex, 2-Wege Koaxial	3 Wege Bassreflex
Belastbarkeit:	230 / 380 W	200 / 300 W (Main Speaker) 60 / 100 W (Top Speaker)	200 / 300 W
Impedanz:	4 – 8 Ohm	4 Ohm	4 – 8 Ohm
Frequenzbereich:	22 – 42.500 Hz	25 – 42.500 Hz (Main Speaker) 50 – 35.000 Hz (Top Speaker)	25 – 42.500 Hz
Empfohlene Verstärkerleistung:	30 – 380 W	30 / 300 W (Main Speaker) 15 / 100 W (Top Speaker)	30 – 300 W
Wirkungsgrad (2.8V/1 m):	93 dB	91 dB (Main Speaker) 88 dB (Top Speaker)	92 dB
Maße (BxHxT):	305 x 1258 x 393 mm	265 x 1170 x 363 mm	265 x 1158 x 343 mm
Zubehör:	Metallspikes Gummispikes	Metallspikes Gummispikes	Metallspikes Gummispikes
	AURORA 300	AURORA 200	AURORA CENTER 30
Konfiguration:	2 Wege Bassreflex	2 Wege Bassreflex	2 Wege Bassreflex
Belastbarkeit:	80 / 150 W	65 / 120 W	90 / 150 W
Impedanz:	4 – 8 Ohm	4 – 8 Ohm	4 – 8 Ohm
Frequenzbereich:	32 – 42.500 Hz	38 – 42.500 Hz	34– 42.500 Hz
Empfohlene Verstärkerleistung:	20 – 150 W	20 – 150 W	20 – 150 W
Wirkungsgrad (2.8V/1 m):	90 dB	89 dB	90 dB
Maße (BxHxT):	195 x 357 x 333 mm	170 x 308 x 245 mm	490 x 177 x 303 mm
Zubehör:	Gummispikes	Gummispikes	Gummispikes

Technische Änderungen vorbehalten.

Dear HECO Customer,

Congratulations on your fine new loudspeakers and thank you very much for choosing HECO! You have made an excellent choice. The high-quality speakers produced by HECO are renowned all over the world.

Please study the instructions and information below carefully before using your new loudspeakers.

FITTING THE FEET (AURORA 1000, 900 AM AND 700 ONLY)

The 2 feet included in the delivery package must be fitted to the loudspeaker before use. To do this, place the speakers on a clean, stable base with the bottom facing upwards. It is better not to remove the protective bag until after fitting has been completed so as to avoid damage to the paint surface.

First fit the four metal spikes to the two traverses, as shown in Fig. 1: Two spikes each (x) are screwed into the threaded holes in the traverses (w) from below as far as they will go. From above, the lock screw (z) is then fitted and tightened.

Now fit the two pre-assembled feet using the M6 screws provided, as shown in Fig. 1.

The metal spikes (x) are height-adjustable so as to guarantee the stability of the speaker. To do this, loosen the top lock nut (z) and adjust the spike by turning it. Once the right setting has been found, tighten the lock nut again.

Rubber inserts are screwed into the bottom of the cone spikes. These ensure optimum stability on smooth, hard floor coverings, such as laminate or tiles. The rubber inserts can be replaced with metal inserts (included in the package). This variation is better suited for carpets, for example.

GENERAL INFORMATION ABOUT CONNECTING YOUR HECO AURORA LOUDSPEAKERS

Please always use a good quality loudspeaker connection cable from an audio dealer. To prevent impairment of sound quality, we recommend cables with cross-sections of at least 2.5 mm² for lengths up to 3 m and at least 4 mm² for lengths above 3 m.

Always turn off the amplifier or receiver before connecting or disconnecting loudspeaker cables.

Place the loudspeakers in their planned positions and cut the cables to the right length. The cables for both channels should always be exactly the same length.

Strip 10 – 15 mm of insulation from the ends of the cables. Twist the ends – this is much better than tinning them with solder – insert them in the terminals and tighten the terminal screws firmly. (Fig. 2)

For good sound it is imperative that the cables must be connected in such a way that the speakers are “in phase”. This means that the black negative terminals on the speakers (-) must be connected to the negative (-) terminals on the amplifier, the red positive (+) speaker terminals to the positive (+) amplifier terminals. To make this easier one wire of most speaker cables is marked with a coloured strip or a ridge in the insulation.

Before switching on the system double-check all your connections and make sure that the terminal screws are tight and that there are no short circuits caused by stray wire filaments – this could cause serious damage to your amplifier!

THE HECO AURORA LOUDSPEAKERS IN STEREO MODE

In the ideal configuration the speakers and the listening position should form an equilateral triangle.

When the left and right speakers are the same distance from the listening position their sound arrives at the same time, resulting in a harmonious, natural music reproduction. (Fig. 3)

There should be a clear line of sight between the loudspeakers and the listening position. Any sound-absorbing or reflecting obstacles in the path will distort the sound. When you install the loudspeakers the following distances should be maintained:

Floorstanders: at least 20 cm away from the rear wall and at least 30 cm from the side walls. This will prevent excessive emphasis of the bass range.

Bookshelf speakers: shelf loudspeakers should also be as free-standing as possible, the distance to the sides and rear to walls and items should be at least 10 cm, the tweeters should be located at ear height.

Spikes (floorstanders): you should use the supplied spikes when setting the speakers up. This isolates them from the supporting surface, preventing unpleasant resonance effects. You can choose between metal and hard rubber spikes for the standing speakers. The spikes are screwed into the threaded bushes on the bottom of the speaker.

HECO AURORA LOUDSPEAKERS AS A FRONT OR REAR LOUDSPEAKER

The front loudspeakers are positioned at ear height on the left and right as equidistant from the television as possible. The rear loudspeakers are placed at ear height or a little above on the left and right besides or better behind the listening position. (Fig. 4)

HECO AURORA 1000, 900 AM, 700, 300 – BI-WIRING AND BI-AMPING

Bi-wiring means using separate cables to carry the high and low audio frequencies. Bi-amping takes this idea one step further and uses separate power amplifiers as well as separate cables for high and low frequencies. Bi-amping in particular produces an additional improvement in sound reproduction quality.

The special connection terminals of the AURORA loudspeakers support both conventional connection and operation in bi-wiring and bi-amping modes. There are four screw terminals on each speaker.

The top pair are for the tweeter (high frequencies), the lower pair for the woofer (low frequencies).

The factory-installed metal strips connecting the positive and negative terminals are for conventional 2-wire connection and must be removed for bi-wiring and bi-amping operation. The pictures below show the correct set-up for conventional operation (Fig. 5a), bi-wiring (Fig. 5b) and bi-amping (Fig. 5c).

HECO AURORA CENTER 30

The AURORA CENTER 30 loudspeaker visually and acoustically ideally matches the other AURORA models. The loudspeaker is placed immediately underneath the television set. Otherwise please adhere to the general recommendations outlined in the previous chapters.

HECO AURORA 900 AM

3-way bass reflex floorstanding speaker with integrated 2-way Dolby Atmos® module

About DOLBY ATMOS®: DOLBY ATMOS® is a new audio standard for cinemas and home cinemas. Atmos brings a third dimension into the soundscape for the first time in the form of treble channels.

The treble channels are emitted either by additional add-on loudspeakers or via add-on speakers integrated into the front and rear loudspeakers like the AURORA 900 AM. For even distribution of the treble sound field that is not locatable for the human ear, the add-on loudspeakers emit their sound into the room in the direction of the ceiling. The reflection of this sound then reaches the listeners, giving the impression of a three-dimensional soundscape.

The use of on-wall or in-wall ceiling loudspeakers is also possible as an alternative for emitting the treble channels. However, this involves considerably greater effort and expense in terms of installation and wiring. Atmos-certified loudspeakers therefore represent a simple and practical possibility for expanding an existing multi-channel loudspeaker set to include Atmos channels.

Please note that, for a true DOLBY ATMOS® experience, both the source material (e.g. Blu-ray) and the electronics (e.g. AV receiver) have to meet the DOLBY ATMOS® audio standard.

SETTING UP: The recommendations given in the previous sections generally apply to the positioning of the speakers. When used as a front speaker, the distance from the listening position should be at least 2.5-3 m. The speakers should be directed slightly towards the listening position. The AURORA 900 AM can also be used as rear speakers (home cinema system with four Atmos height channels, 5.x.4 configuration). The height channel is then used as rear high. However, it should be ensured that the speakers can be set up clearly behind the listening position (distance at least 1-1.5m). The distance between the two speakers should roughly correspond to the distance between the front speakers. A possible setup configuration is shown in Fig. 3b.

CONNECTING: The speaker has two connection terminals at the rear. The lower terminal is assigned to the main speaker, and the upper one to the treble speaker (Fig. 5d).

Please note:

The protective cover of the treble speaker may only be removed for servicing purposes.

HECO AURORA SUB 30A

The AURORA SUB 30A active subwoofer visually and acoustically ideally matches the other loudspeakers in the AURORA series. Please refer to the separate operating instructions supplied with this product.

CONNECTING TO AN AV RECEIVER

Fig. 6 shows the connecting to an AV receiver.

HOW TO AVOID DAMAGE TO YOUR VALUABLE SPEAKERS

All HECO loudspeakers are designed and built for optimum sound reproduction with the tone controls in the central position – i.e. with “linear” amplifier output. Turning up the bass and treble controls too far delivers more power to the woofers and/or tweeters, and at high volumes this can actually destroy the speaker units!

If the output of your amplifier is significantly higher than the rated power handling capacity of your speakers extremely high volumes can physically destroy your speakers. This doesn't actually happen often but you should be aware that it is possible.

Weak amplifiers with low output ratings can actually be more dangerous for your speakers at medium volumes because weak amplifiers may overload much faster than powerful ones and this causes measurable and audible distortion, which is extremely dangerous to your loudspeakers.

Always turn the volume down immediately as soon as you hear distortion! If you like listening to loud music make sure that your amplifier can deliver at least as much power as the speakers' power-handling rating.

THE SOUND YOU CAN'T HEAR...

Amplifiers, tuners and CD players can all produce inaudible high-frequency signals – and this doesn't only apply to cheap products. If your tweeters fail at low or medium volumes you should have a qualified technician check your system components for dangerous inaudible signals.

MAINTENANCE

The surface is best cleaned with a mild household cleaner. On no account use furniture polish or similar products.

SPECIFICATIONS

	AURORA 1000	AURORA 900 AM	AURORA 700
Configuration:	3-way bass reflex	3-way bass reflex, 2-way coaxial	3-way bass reflex
Power-handling capacity:	230 / 380 W	200 / 300 W (Main Speaker) 60 / 100 W (Top Speaker)	200 / 300 W
Impedance:	4 – 8 ohms	4 ohms	4 – 8 ohms
Frequency response:	22 – 42 500 Hz	25 – 42.500 Hz (Main Speaker) 50 – 35.000 Hz (Top Speaker)	25 – 42 500 Hz
Recommended amplifier output:	30 – 380 W	30 / 300 W (Main Speaker) 15 / 100 W (Top Speaker)	30 – 300 W
Efficiency (2.8V/1m):	93 dB	91 dB (Main Speaker) 88 dB (Top Speaker)	92 dB
Dimensions (WxHxD):	305 x 1258 x 393 mm	265 x 1170 x 363 mm	265 x 1158 x 343 mm
Accessory:	Metal spikes Rubber spikes	Metal spikes Rubber spikes	Metal spikes Rubber spikes
	AURORA 300	AURORA 200	AURORA CENTER 30
Configuration:	2-way bass reflex	2-way bass reflex	2-way bass reflex
Power-handling capacity:	80 / 150 W	65 / 120 W	90 / 150 W
Impedance:	4 – 8 ohms	4 – 8 ohms	4 – 8 ohms
Frequency response:	32 – 42 500 Hz	38 – 42 500 Hz	34 – 42 500 Hz
Recommended amplifier output:	20 – 150 W	20 – 150 W	20 – 150 W
Efficiency (2.8V/1m):	90 dB	89 dB	90 dB
Dimensions (WxHxD):	195 x 357 x 333 mm	170 x 308 x 245 mm	490 x 177 x 303 mm
Accessory:	Rubber spikes	Rubber spikes	Rubber spikes

Subject to technical change.

Très cher client,

Félicitations: vous venez d'acquérir de nouvelles enceintes d'excellente qualité et nous vous remercions d'avoir choisi HECO! Votre choix est excellent: les enceintes produites par HECO ont en effet d'une réputation mondiale.

Pour obtenir les meilleurs résultats et éviter les accidents, lisez attentivement les instructions et respectez les consignes ci-jointes avant la mise en service de vos nouvelles enceintes.

MONTAGE DES PIEDS (UNIQUEMENT AURORA 1000, 900 AM ET 700)

Avant la mise en marche, les pieds fournis (2 pièces) doivent être montés sur le haut-parleur. À cet effet, placez les haut-parleurs à l'envers sur une surface propre et stable. Nous recommandons de ne complètement retirer le sachet de protection que juste avant le montage afin d'éviter toute détérioration de la surface vernie.

Commencez par monter les quatre pointes métalliques sur les deux traverses, conformément à la figure 1 : Vissez entièrement les pointes par deux (x) dans les trous filetés des traverses, en passant par en-dessous. Ensuite, il faut poser et serrer les vis de blocage (z).

Montez maintenant les deux pieds à l'aide des vis M6 fournies en procédant de la manière représentée sur la figure 1.

Les pointes métalliques (x) prémontées peuvent être ajustées en hauteur de manière à garantir la stabilité de l'enceinte du haut-parleur. À cet effet, le contre-écrou du haut (z) doit être desserré et la pointe ajustée en la tournant. Après le réglage, le contre-écrou du haut doit être resserré à fond. Des inserts en caoutchouc sont vissés dans l'extrémité inférieure des pointes coniques. Ceux-ci offrent une stabilité optimale sur les revêtements de sol lisses et durs, comme par ex. le sol stratifié ou le carrelage. Les inserts en caoutchouc peuvent être remplacés par des inserts métalliques (compris dans l'étendue de la livraison). Cette variante convient par ex. mieux aux moquettes.

RECOMMANDATIONS GÉNÉRALES SUR LE BRANCHEMENT DE VOS ENCEINTES HECO AURORA

Utilisez toujours des câbles de liaison de bonne qualité et spécifiques pour haut-parleurs que vous vous procurerez auprès d'un revendeur spécialisé. Pour éviter les pertes de qualité dues aux câbles, nous vous recommandons d'utiliser des câbles ayant une section d'au moins 2,5 mm² pour des longueurs inférieures à 3 m et d'au moins 4 mm² pour des longueurs supérieures à 3 m.

Avant de brancher ou de débrancher les câbles des enceintes, éteignez toujours votre amplificateur ou votre récepteur. Placez les enceintes aux emplacements prévus et coupez les câbles à la longueur correcte. Les câbles de chacun des canaux doivent être exactement de même longueur.

Dénudez l'isolant sur 10 à 15 mm à chaque extrémité des câbles. Torsadez les extrémités – cela vaut bien mieux que de souder – insérez les dans les bornes et serrez bien les vis. (Illustration 2)

IMPORTANT: Pour obtenir une bonne qualité sonore, les câbles doivent être reliés de telle manière que les enceintes soient "en phase". Ceci signifie que les bornes noires négatives (-) des enceintes doivent être reliées aux bornes négatives (-) de l'amplificateur, les bornes positives (+) des enceintes aux bornes positives (+) de l'amplificateur. Pour faciliter le branchement, un des fils de la plupart des câbles pour haut-parleurs peut être repéré à l'aide d'une bande colorée ou d'une nervure sur l'isolant. Avant de mettre votre appareil en marche, vérifiez une nouvelle fois tous vos branchements, assurez-vous que les vis des bornes sont bien serrées et qu'aucun petit fil résiduel ne provoque de court circuit – ceci pourrait en effet être dangereux pour votre amplificateur!

ENCEINTES HECO AURORA EN FONCTIONNEMENT STÉRÉO

Dans la configuration idéale, les enceintes et l'emplacement d'écoute forment un triangle équilatéral. Lorsque l'enceinte gauche et l'enceinte droite sont situées à la même distance de l'emplacement d'écoute, les sons qu'elles reproduisent vous parviennent en même temps, ce qui donne une reproduction musicale naturelle et harmonieuse. (Illustration 3)

Les enceintes doivent être entièrement visibles depuis l'emplacement d'écoute. Tout obstacle capable d'absorber ou de réfléchir le son déformera les sons. De plus, pendant le placement de vos enceintes, veuillez respecter les distances suivantes:

Haut-parleurs colonne: au moins à 20 cm de distance du mur arrière et au moins à 30 cm des murs latéraux, de manière à éviter un renforcement excessif des basses.

Haut-parleurs d'étagère: de même, les enceintes placées sur des étagères devraient être positionnées le plus loin possible de tout obstacle. Une distance d'au moins 10 cm des murs et objets sur les côtés latéraux et arrières devrait être respectée. De plus, les enceintes de sons aigus devraient être placées à hauteur d'écoute.

Pointes (haut-parleurs colonne): pour l'installation, il est conseillé d'utiliser les pointes fournies avec les enceintes. Ceci isole les enceintes de la surface d'appui et évite ainsi des effets de résonance déplaisants. Pour les enceintes, vous pouvez choisir entre les pointes métallisées et les pointes en caoutchouc dur. Les pointes doivent être vissées dans les douilles filetées qui se situent au dessous de l'enceinte.

ENCEINTES HECO AURORA COMME HAUT-PARLEUR FRONTAL OU ARRIÈRE

Les haut-parleurs doivent être placés à gauche et à droite de la télévision, si possible à la même distance et à hauteur d'écoute. Les haut-parleurs arrières doivent être placés à gauche et à droite, sur les côtés, ou encore mieux derrière la position d'écoute, ou légèrement au-dessus. (Illustration 4)

HECO AURORA 1000, 900 AM, 700, 300 – DOUBLE CÂBLAGE ET DOUBLE AMPLIFICATION

Dans le cas du double câblage, vous utilisez des câbles séparés pour acheminer les fréquences hautes et basses. La double amplification va un pas plus loin et utilise des amplificateurs de puissance séparés ainsi que des câbles séparés pour les fréquences hautes et basses. La double amplification peut en particulier apporter une légère amélioration supplémentaire de qualité dans la reproduction sonore.

Les bornes de raccordement spéciales des enceintes AURORA permettent le branchement classique ainsi que les modes de fonctionnement en double câblage et en double amplification. Chaque enceinte est équipée de quatre bornes à vis. La paire supérieure est celle du tweeter (le haut-parleur pour les hautes fréquences), la paire inférieure celle du woofer (le haut-parleur pour les fréquences basses). Les plaquettes métalliques de court-circuit installées en usine qui relient les bornes positives et négatives sont utilisées dans le cas d'un branchement classique à deux fils ; elles doivent être ôtées dans le cas d'un fonctionnement en double câblage ou en double amplification. Les figures ci-dessous montrent les dispositions correctes dans les cas du fonctionnement classique (Illustration 5a), du double câblage (Illustration 5b) et de la double amplification (Illustration 5c).

HECO AURORA CENTER 30

Le haut-parleur central AURORA CENTER 30 est réglé de façon optimale optiquement et acoustiquement pour le reste des modèles de la série AURORA. Le haut-parleur doit être placé directement sous la télévision. Pour le reste veuillez aussi s'il vous plait suivre les conseils généraux donnés dans les chapitres précédents.

HECO AURORA 900 AM

Enceinte colonne bassreflex à 3 voies avec module Dolby Atmos® à 2 voies intégré

À propos de DOLBY ATMOS®: DOLBY ATMOS® est un nouveau standard audio pour le cinéma et le Home Cinema. Atmos apporte une troisième dimension au paysage sonore en plaçant des canaux en hauteur. Ces canaux en hauteur sont répartis sur des haut-parleurs supplémentaires séparés ou sur des haut-parleurs avant et arrière complémentaires avec haut-parleur supplémentaire intégré comme le AURORA 900 AM. Afin de garantir une répartition régulière du champ sonore en hauteur et que l'oreille ne puisse le situer, les haut-parleurs complémentaires émettent leur son vers le plafond. La réflexion du son atteint les auditeurs, provoquant ainsi une impression de trois dimensions acoustiques.

Il est également possible d'utiliser des haut-parleurs de plafond On-Wall ou In-Wall pour la répartition des canaux en hauteur. Toutefois, cela entraîne des frais d'installation et de câblage importants. C'est pourquoi les enceintes certifiées Atmos offrent une solution pratique et simple afin de compléter un ensemble de haut-parleurs multicanaux avec des canaux Atmos.

Veuillez prendre en compte que pour bénéficier des caractéristiques uniques de DOLBY ATMOS®, la source (Bluray p. ex.) et l'électronique (ampli AV p. ex.) doivent être compatibles avec la norme audio DOLBY ATMOS®.

POSITIONNEMENT : Les recommandations des paragraphes précédents s'appliquent généralement au positionnement des enceintes. Lors d'une utilisation comme enceinte avant, la distance par rapport à la zone d'écoute doit être d'au moins 2,5-3m. Les enceintes doivent être légèrement orientées vers la zone d'écoute.

Les AURORA 900 AM peuvent également être utilisées comme enceintes arrière (système home-cinéma avec quatre canaux de hauteur Atmos, configuration 5.x.4). Le canal de hauteur est alors utilisé comme Rear High. Il faut toutefois veiller à ce que les enceintes puissent être positionnées nettement derrière la zone d'écoute (distance d'au moins 1-1,5 m). L'écartement entre les deux enceintes arrière doit correspondre à peu près à l'écartement entre les deux enceintes avant. Un positionnement possible est représenté dans l'illustration 3b.

RACCORDEMENT : L'enceinte possède deux terminaux de raccordement à l'arrière. Celui du bas est associé au haut-parleur principal, celui du haut au tweeter (illustration 5d).

Attention : Le couvercle de protection du tweeter ne doit être retiré qu'à des fins de maintenance.

HECO AURORA SUB 30A

Le subwoofer actif AURORA SUB 30A est réglé de façon optimale optiquement et acoustiquement pour le reste des haut-parleurs de la série AURORA. Veuillez s'il vous plait suivre les conseils donnés séparément dans le manuel d'utilisation qui est fourni avec ce produit.

BRANCHEMENT A UN RÉCEPTEUR AV

L'illustration 6 montre le branchement à un récepteur AV.

COMMENT ÉVITER D'ENDOMMAGER VOS ENCEINTES

Toutes les enceintes HECO sont conçues et construites pour fournir une reproduction sonore optimale lorsque les commandes de tonalité sont en position centrale – c'est-à-dire lorsque la sortie de l'amplificateur est „linéaire“. Si vous poussez les commandes de graves et d'aiguës trop loin, vous augmenterez la puissance fournie aux woofers et/ou aux tweeters; sous des niveaux élevés, ceci peut véritablement détruire les enceintes!

Si la puissance de sortie de votre amplificateur est bien plus importante que la puissance nominale que vos enceintes peuvent accepter, les crêtes de puissance soudaines peuvent les détruire. Même si ce n'est pas fréquent dans la réalité, rappelez-vous que ceci peut toujours se produire.

D'autre part, des amplificateurs dont la puissance de sortie est faible peuvent présenter un danger important pour vos enceintes à des volumes moyens. Ceci peut paraître étrange mais la raison est très simple: des amplificateurs de faible puissance sont bien plus rapidement surchargés que des amplificateurs puissants; cette surcharge provoque des distorsions mesurables et audibles, qui, pour vos enceintes, sont plus dangereuses que quoi que ce soit d'autre.

Dès que vous percevez une quelconque distorsion, baissez le volume immédiatement! Si vous aimez écouter de la musique à niveau élevé assurez-vous que votre amplificateur peut fournir au moins autant de puissance que puissance nominale de vos enceintes.

EN GÉNÉRAL ...

Les amplificateurs, les tuners et les lecteurs de CD peuvent tous produire des sons inaudibles parce que leur fréquence est très élevée – et ceci ne vaut pas que pour les produits bon marché. Si vos tweeters tombent en panne alors que vous ne les utilisez qu'à des volumes faibles ou moyens, faites vérifier votre installation par un technicien qualifié qui recherchera les signaux inaudibles dangereux.

ENTRETIEN

Nettoyez les surfaces avec un produit d'entretien ménager doux, et n'utilisez surtout pas un vernis pour meuble ou similaire.

SPÉCIFICATIONS TECHNIQUES

	AURORA 1000	AURORA 900 AM
Type:	Enceinte bass reflex à 3 voies	Enceinte bass reflex à 3 voies Enceinte coaxiale à 2 voies
Puissance nominale:	230 / 380 W	200 / 300 W (Main Speaker) 60 / 100 W (Top Speaker)
Impédance:	4 – 8 Ohm	4 Ohm
Bande passante:	22 – 42 500 Hz	25 – 42.500 Hz (Main Speaker) 50 – 35.000 Hz (Top Speaker)
Puissance recommandée en sortie de l'amplificateur:	30 – 380 W	30 / 300 W (Main Speaker) 15 / 100 W (Top Speaker)
Efficacité (2.8V/1m):	93 dB	91 dB (Main Speaker) 88 dB (Top Speaker)
Dimensions (L x H x P):	305 x 1258 x 393 mm	265 x 1170 x 363 mm
Accessoires:	Pointes métalliques Pointes en caoutchouc	Pointes métalliques Pointes en caoutchouc

	AURORA 700	AURORA 300
Type:	Enceinte bass reflex à 3 voies	Enceinte bass reflex à 2 voies
Puissance nominale:	200 / 300 W	80 / 150 W
Impédance:	4 – 8 Ohm	4 – 8 Ohm
Bande passante:	25 – 42 500 Hz	32 – 42 500 Hz
Puissance recommandée en sortie de l'amplificateur:	30 – 300 W	20 – 150 W
Efficacité (2.8V/1m):	92 dB	90 dB
Dimensions (L x H x P):	265 x 1158 x 343 mm	195 x 357 x 333 mm
Accessoires:	Pointes métalliques Pointes en caoutchouc	Pointes en caoutchouc

	AURORA 200	AURORA CENTER 30
Type:	Enceinte bass reflex à 2 voies	Enceinte bass reflex à 2 voies
Puissance nominale:	65 / 120 W	90 / 150 W
Impédance:	4 – 8 Ohm	4 – 8 Ohm
Bande passante:	38 – 42 500 Hz	34 – 42 500 Hz
Puissance recommandée en sortie de l'amplificateur:	20 – 150 W	20 – 150 W
Efficacité (2.8V/1m):	89 dB	90 dB
Dimensions (L x H x P):	170 x 308 x 245 mm	490 x 177 x 303 mm
Accessoires:	Pointes en caoutchouc	Pointes en caoutchouc

SOUS TOUTES RESERVES DE MODIFICATIONS TECHNIQUES

Geachte HECO klant,

Allereerst hartelijk bedankt dat u gekozen heeft voor een HECO product. Wij willen u hiermee graag feliciteren. Door deze verstandige keuze bent u de bezitter geworden van een kwaliteitsproduct dat wereldwijd erkend is.

Wij verzoeken u de volgende aanwijzingen aandachtig door te lezen voordat u uw luidsprekerboxen in gebruik neemt.

STEUNEN MONTEREN (ALLEEN AURORA 1000, 900 AM EN 700)

Voordat u de luidspreker in gebruik neemt, moet u de meegeleverde steunen (2 stuks) aan de onderzijde monteren. Plaats de luidspreker ondersteboven op een schone, stabiele ondergrond. Het wordt aanbevolen om de beschermende zak waarin de luidspreker is verpakt pas na de montage te verwijderen, zodat de lak niet wordt beschadigd.

Monteer eerst de vier metalen spikes op de twee dwarsstangen, zoals aangegeven in afbeelding 1: Schroef van onderaf in elke stang (w) twee spikes (x). Draai de spikes in tot u ze niet meer verder kunt draaien. Draai er vervolgens de borgmoer (z) op en draai de borgmoer vast.

Monteer de beide steunen met spikes op de luidspreker met de meegeleverde M6-bouten, zoals getoond in afbeelding 1.

De metalen spikes (x) zijn verstelbaar in hoogte, zodat de luidspreker ook op een oneffen ondergrond niet wiebelt. Draai hiervoor de borgmoer (z) aan de bovenzijde van de steun los en draai de spike uit of in tot de gewenste stand. Draai hierna de borgmoer weer vast.

Aan de onderzijde van de spikes zijn rubberen inzetstukjes geschroefd. Deze bieden optimaal houvast op harde, gladde ondergronden zoals laminaat of tegels. Voor zachte ondergronden, bijvoorbeeld tapijt, kunt u deze rubberen onderdelen vervangen door de meegeleverde metalen inzetstukjes.

ENKELE ALGEMENE OPMERKINGEN OVER HET AANSLUITEN VAN UW HECO AURORA LUIDSPREKERBOXEN

Voor het aansluiten van de luidsprekerboxen heeft u speciale bij de vakhandel verkrijgbare luidsprekerkabels nodig. Om klankverlies te voorkomen, adviseren wij voor kabels tot 3 m een kabeldiameter van minimaal 2,5 mm² en voor langere kabels een kabeldiameter van minimaal 4 mm². De versterker resp. receiver moet principieel uitgeschakeld blijven tot alle verbindingen tot stand zijn gebracht. Voor het afmeten van de juiste kabellengte moeten de luidsprekerboxen op hun uiteindelijke standplaats staan. Voor beide kanalen moeten even lange kabels worden gebruikt.

Strip de kabels over een lengte van 10 – 15 mm af. De uiteinden worden getwist – dat is beter dan vertind – in de klemmen bevestigd en vastgeschroefd. (Afb. 2)

Let er bij het aansluiten van de kabels vooral op dat u de polen niet omdraait, d.w.z. de zwarte (-) klemmen van de luidsprekerboxen moeten verbonden worden met de (-) klemmen van de versterker en de rode (+) klemmen van de luidsprekerboxen met de (+) klemmen van de versterker. Om het aansluiten in fase te vergemakkelijken, is bij de meeste luidsprekerkabels één kabelader voorzien van een randje of gemarkeerd met een gekleurde streep.

Controleer tot slot nog eens of de kabels goed vastzitten en er geen kortsluiting is ontstaan, bijv. door uitstekende draadjes. Dit zou voor de aangesloten versterker bijzonder gevaarlijk zijn.

HECO AURORA LUIDSPREKERBOXEN IN STEREO-GELUIDSWEERGAVE

De luisterpositie is optimaal, als luidsprekerboxen en luisterplek een gelijkbenige driehoek vormen. Doordat de linker- en de rechterluidspreker even ver van de luisterplek verwijderd zijn, worden de akoestische signalen op het juiste moment weergegeven en ontstaat er een natuurlijk, evenwichtig klankbeeld. (Afb. 3)

De luidsprekerboxen moeten vanaf de luisterplek te zien zijn. Obstakels die geluid absorberen of reflecteren, vervormen de klank. Bovendien moeten bij het plaatsen van de boxen de volgende afstanden worden aangehouden:

Staaande luidspreker: tot de achterwand minimaal 20 cm, tot de zijwand minimaal 30 cm. Hierdoor wordt een overdreven basweergave voorkomen.

Rekluidspreker: ook rekluidsprekers moeten zo vrij mogelijk worden geplaatst. De afstand naar muren en voorwerpen aan voor- en zijkanen moet tenminste 10 cm bedragen. De hogetonenluidspreker moet op oorhoogte worden geplaatst.

Spikes (staande luidspreker): Gebruik bij het installeren de meegeleverde spikes. Hierdoor hebben de luidsprekerboxen geen direct contact met de ondergrond, waardoor onaangename resonantie-effecten worden voorkomen. Voor de staande luidsprekers kunt u zowel metalen spikes als hardrubberen spikes gebruiken. De spikes moeten in de draadbussen aan de onderzijde van de luidsprekers worden geschroefd.

HECO AURORA LUIDSPREKERBOXEN ALS FRONT- EN REARLUIDSPREKER

Plaats de frontluidsprekers links en rechts op oorhoogte van de televisie. Kies voor de luidsprekers zo mogelijk een gelijke afstand. Plaats de rearluidsprekers links en rechts naast of, indien mogelijk, achter de hoorplaats op oorhoogte of iets hoger hiervan. (Afb. 4)

HECO AURORA 1000, 900 AM, 700, 300 – BI-WIRING EN BI-AMPING

Bi-wiring betekent dat de hoge en de lage frequenties via afzonderlijke kabels worden overgedragen. Voor bi-amping is er, zoals de naam al doet vermoeden, naast een tweede kabel ook een tweede eindversterker nodig. Vooral met de laatste methode kan de weergavekwaliteit nog eens aanzienlijk worden verbeterd.

De AURORA luidsprekerboxen zijn door middel van speciale aansluitterminals zowel voorbereid voor conventioneel gebruik als voor bi-wiring en bi-amping. Aan de buitekant is dit te zien aan de 4 schroefaansluitingen. De twee aansluitingen bovenaan leiden naar de hogetonenluidspreker en de twee aansluitingen onderaan naar de laagtonenluidspreker. De min- en de plusaansluitingen zijn in de fabriek met elkaar verbonden via metalen bruggetjes, die voor bi-wiring en bi-amping verwijderd moeten worden. Hoe de luidsprekerboxen in de verschillende situaties aangesloten moeten worden, is te zien op de afb. 5a (conventioneel), 5b (bi-wiring) en 5c (bi-amping).

HECO AURORA CENTER 30

De center-luidspreker AURORA CENTER 30 is optimaal afgestemd op de overige AURORA modellen. De luidspreker wordt direct onder de televisie geplaatst. Voor het overige gelden de algemene aanwijzingen uit de vorige hoofdstukken.

HECO AURORA 900 AM

3-weg basreflex vloerstaande speakers met geïntegreerde 2-weg Dolby Atmos®-module

Over DOLBY ATMOS®: DOLBY ATMOS® is een nieuwe geluidsstandaard voor bioscopen en thuisbioscopen. Atmos introduceert voor het eerst een derde dimensie in de klankruimte in de vorm van hoge-tonenkanalen. Deze hoge-tonenkanalen worden door aparte extra luidsprekers of door in de front- en rear-luidsprekers geïntegreerde extra luidsprekers als de AURORA 900 AM uitgestraald. Voor een gelijkmatige en niet door het menselijk oor te plaatsen verdeling van het klankveld van hoge tonen stralen de extra luidsprekers het geluid in de richting van het plafond van de ruimte.

Het gereflecteerde geluid bereikt vervolgens de luisteraar, zodat de indruk van een driedimensionaal klankveld ontstaat. Als alternatief kunnen voor het uitstralen van de hoge-tonenkanalen On-Wall of In-Wall-plafondluidsprekers worden toegepast. Dat vergt echter een beduidend grotere inspanning bij inbouw en bekabeling. Daarom vormen Atmos-gecertificeerde luidsprekers een eenvoudige en praktische mogelijkheid om een bestaande meerkanaals luidsprekerconstellatie uit te breiden met Atmos-kanalen. Houd er rekening mee dat voor een ware DOLBY ATMOS®-ervaring zowel voor de bron (bijvoorbeeld Blu-ray) als voor de elektronica (bijvoorbeeld de AV-receiver) de DOLBY ATMOS®-geluidsstandaard is vereist.

PLAATSING: Voor de plaatsing van de luidsprekers gelden in het algemeen de aanbevelingen uit de vorige paragrafen. Houd bij gebruik als frontluidspreker een afstand van minimaal 2,5-3 meter tot de luisterplaats aan. Richt de luidsprekers een stukje in de richting van de luisterplaats.

U kunt de AURORA 900 AM ook gebruiken als rearluidspreker (thuisbioscoopstelsel met vier Atmos hoogtekanaalen, configuratie 5.x.4). Het hoogtekanaal wordt dan gebruikt als rear high. Houd er echter wel rekening mee dat de luidsprekers op aanzienlijke afstand achter de luisterplaats moeten worden geplaatst (afstand minimaal 1-1,5 meter). De afstand tussen deze twee luidsprekers moet ongeveer hetzelfde zijn als tussen de twee frontluidsprekers. Een mogelijke configuratie ziet u in afbeelding 3b.

AANSLUITEN: De luidspreker is aan de achterkant voorzien van twee aansluitklemmen. De onderste klem is voor de hoofd luidspreker, de bovenste klem voor de hoogteluidspreker (afbeelding 5d).

Let op: De beschermkap van de hoogteluidspreker mag alleen voor onderhoud worden verwijderd.

HECO AURORA SUB 30A

De actieve subwoofer AURORA SUB 30A is optimaal afgestemd op de overige luidsprekers uit de serie AURORA. Zie hiervoor a.u.b. de separate gebruiksaanwijzingen die met de producten worden geleverd.

AANSLUITING OP EEN AV-RECEIVER

In afbeelding 6 is de aansluiting op een AV-receiver weergegeven.

TIPS OM DE NOODZAAK VAN REPARATIES TE VOORKOMEN

Alle HECO-luidsprekerboxen zijn zodanig geconstrueerd dat de klank optimaal is als de klankregelaars in de middenstand staan, d.w.z. bij lineaire weergave van de versterker. Als de klankregelaars veel hoger worden gezet, gaat er meer energie naar de laagtonen- en/of de hoogtonenluidspreker, waardoor deze bij een groot volume defect kunnen raken. Als u in het bezit bent van een versterker die een veel groter uitgangsvermogen heeft dan dat waarmee de boxen belast kunnen worden, kunnen de luidsprekers bij een extreem volume defect raken – hoewel dit maar zelden voorkomt. Versterkers met een gering uitgangsvermogen kunnen daarentegen al bij een middelmatig volume een risico vormen voor de boxen, omdat ze veel sneller overstuurd worden dan krachtige versterkers. Deze oversturing veroorzaakt duidelijk meetbare en hoorbare vervormingen, die bijzonder gevaarlijk zijn voor uw luidsprekers.

Let er daarom bij het instellen van het volume op dat er geen vervorming optreedt en zet de regelaar zodra u hoort dat het geluid vervormd wordt, op een lagere stand. Wie het geluid van zijn installatie graag hard zet, moet ervoor zorgen dat de versterker minstens het uitgangsvermogen heeft waarmee de boxen belast kunnen worden.

ER HET ALGEMEEN...

kunnen versterkers, tuners en cd-spelers - dus niet alleen bij goedkope producten - niet-hoorbare hoogfrequente trillingen genereren. Als uw hogetonenluidsprekers uitvallen terwijl het geluid zacht of in ieder geval niet hard staat, laat uw installatie dan door een vakman nakijken.

ONDERHOUD

Gebruik voor het onderhoud van de vlakken een mild schoonmaakmiddel, hier dus absoluut geen meubelglansmiddel o.i.d. gebruiken.

TECHNISCHE GEGEVENS

	AURORA 1000	AURORA 900 AM
Configuratie:	3-weg basreflex	3-weg basreflex, 2-weg coaxiaal
Belastbaarheid:	230 / 380 W	200 / 300 W (Main Speaker) 60 / 100 W (Top Speaker)
Impedantie:	4 – 8 Ohm	4 Ohm
Frequentiebereik	22 – 42 500 Hz	25 – 42.500 Hz (Main Speaker) 50 – 35.000 Hz (Top Speaker)
Aanbevolen versterkervermogen:	30 – 380 W	30 / 300 W (Main Speaker) 15 / 100 W (Top Speaker)
Bruikbare gevoeligheid (2.8V/1m):	93 dB	91 dB (Main Speaker) 88 dB (Top Speaker)
Afmetingen (bxhxd):	305 x 1258 x 393 mm	265 x 1170 x 363 mm
Toebehoren:	Metalen spikes Hardrubberen spikes	Metalen spikes Hardrubberen spikes
	AURORA 700	AURORA 300
Configuratie:	3-weg basreflex	2-weg basreflex
Belastbaarheid:	200 / 300 W	80 / 150 W
Impedantie:	4 – 8 Ohm	4 – 8 Ohm
Frequentiebereik	25 – 42 500 Hz	32 – 42 500 Hz
Aanbevolen versterkervermogen:	30 – 300 W	20 – 150 W
Bruikbare gevoeligheid (2.8V/1m):	92 dB	90 dB
Afmetingen (bxhxd):	265 x 1158 x 343 mm	195 x 357 x 333 mm
Toebehoren:	Metalen spikes Hardrubberen spikes	Hardrubberen spikes
	AURORA 200	AURORA CENTER 30
Configuratie:	2-weg basreflex	2-weg basreflex
Belastbaarheid:	65 / 120 W	90 / 150 W
Impedantie:	4 – 8 Ohm	4 – 8 Ohm
Frequentiebereik	38 – 42 500 Hz	34– 42 500 Hz
Aanbevolen versterkervermogen:	20 – 150 W	20 – 150 W
Bruikbare gevoeligheid (2.8V/1m):	89 dB	90 dB
Afmetingen (bxhxd):	170 x 308 x 245 mm	490 x 177 x 303 mm
Toebehoren:	Hardrubberen spikes	Hardrubberen spikes

TECHNISCHE WIJZIGINGEN VOORBEHOUDEN

Egregio cliente HECO,

innanzi tutto La ringraziamo per aver scelto un prodotto HECO. Ci congratuliamo con Lei. Scegliendo questo prodotto ha acquistato un articolo di qualità riconosciuto in tutto il mondo. La preghiamo di leggere attentamente le seguenti indicazioni prima di mettere in funzione gli altoparlanti.

MONTAGGIO DEI PIEDI DI SUPPORTO (SOLO AURORA 1000, 900 AM E 700)

Prima dell'utilizzo è necessario fissare all'altoparlante i piedi di supporto forniti in dotazione alla consegna (2 pezzi). A tal fine, appoggiare gli altoparlanti a testa in giù sopra una superficie pulita e stabile. Per ottimizzare questa operazione, è consigliabile rimuovere del tutto il sacchetto di protezione solo a montaggio ultimato, in modo da evitare danni alla superficie della vernice. Montare dapprima i quattro chiodi metallici nelle due traverse come indicato nella figura 1: Ciascun chiodo (x) va avvitato completamente dal basso nei fori filettati delle traverse (w). Poi montare e serrare la vite di bloccaggio (z).

Fissare quindi i due piedi di supporto premontati utilizzando le viti M6 in dotazione, come indicato nella figura 1.

I chiodi metallici (x) possono essere regolati in altezza per garantire stabilità alla cassa dell'altoparlante. A tale scopo è necessario svitare il controdado superiore (z) e regolare il chiodo ruotandolo. Dopo aver regolato il chiodo stringere di nuovo il controdado superiore.

Nella parte inferiore del chiodo conico sono avvitati degli inserti in gomma che consentono una stabilità ottimale su pavimenti duri e lisci come laminato o piastrelle. Gli inserti in gomma possono essere sostituiti con gli inserti in metallo (forniti in dotazione). Questa variante è più indicata in caso di moquette o tappeti.

INDICAZIONI GENERALI PER IL COLLEGAMENTO DEGLI ALTOPARLANTI HECO AURORA

Per il collegamento degli altoparlanti sono necessari cavi speciali normalmente reperibili nei negozi specializzati. Per evitare dispersioni di suono, si consigliano cavi di lunghezza fino a 3 m e con una sezione trasversale di almeno 2,5 mm², per lunghezze maggiori di almeno 4 mm².

L'amplificatore e/o il ricevitore devono rimanere scollegati finché non sono stati effettuati tutti i collegamenti. Gli altoparlanti devono trovarsi nella posizione in cui si prevede d'installarli per potere tagliare i cavi della lunghezza corretta. Per entrambi i canali devono essere utilizzati cavi della stessa lunghezza.

Isolare le estremità dei cavi per una lunghezza di 10 – 15 mm. Le estremità devono essere ritorte, è meglio che stagnarle, quindi vanno introdotte nei morsetti ed avvitate. (Fig. 2)

Quando si collegano i cavi fare attenzione alla corretta polarizzazione, cioè i morsetti neri (-) degli altoparlanti devono essere collegati ai morsetti (-) dell'amplificatore ed i morsetti rossi (+) degli altoparlanti ai morsetti (+) dell'amplificatore. Nei normali cavi per altoparlanti in commercio, per facilitare il corretto collegamento in fase, un filo del cavo è rigato o contrassegnato con una striscia colorata.

Controllare ancora una volta che i cavi siano collegati saldamente e che non abbiano formato un cortocircuito con fili sporgenti. Questo sarebbe estremamente pericoloso per l'amplificatore collegato.

ALTOPARLANTI HECO AURORA IN FUNZIONAMENTO STEREO

Si ottiene la posizione d'ascolto ottimale quando gli altoparlanti ed il punto d'ascolto formano un triangolo isoscele. Posizionando l'altoparlante sinistro e quello destro alla stessa distanza dal punto d'ascolto, i segnali acustici sono in fase e viene generato uno spettro acustico naturale e bilanciato. (Fig. 3)

Gli altoparlanti devono essere visibili dal punto d'ascolto. Ostacoli fonoassorbenti o riflettenti producono distorsioni del suono. Inoltre quando si installano gli altoparlanti devono essere rispettate le seguenti distanze:

Altoparlanti fissi: Dalla parete posteriore almeno 20 cm, dalla parete laterale almeno 30 cm. In questo modo si evita una riproduzione eccessiva dei bassi.

Altoparlanti da scaffale: Anche gli altoparlanti da scaffale dovrebbero essere installati possibilmente senza avere ostacoli, la distanza laterale e posteriore alle pareti ed oggetti dovrebbe essere almeno di 10 cm, i tweeter dovrebbero trovarsi ad altezza delle orecchie.

Supporti (altoparlanti fissi): Per l'installazione devono essere utilizzati i supporti forniti in dotazione che separano gli altoparlanti dalla superficie su cui sono posati impedendo la formazione di sgradevoli risonanze. Nel caso di altoparlanti fissi è possibile scegliere tra le punte in metallo o in gomma dura. Le punte vengono avvitate nei raccordi filettati sul lato inferiore dell'altoparlante.

ALTOPARLANTI HECO AURORA COME ALTOPARLANTI FRONTALI O POSTERIORI

Gli altoparlanti frontali vengono sistemati a destra ed a sinistra del televisore all'altezza delle orecchie e possibilmente alla stessa distanza dal televisore. Gli altoparlanti posteriori vengono sistemati a sinistra ed a destra a fianco o meglio dietro la posizione di ascolto all'altezza delle orecchie o leggermente più in alto. (Fig. 4)

HECO AURORA 1000, 900 AM, 700, 300 – BI-WIRING E BI-AMPING

Bi-wiring significa che le frequenze alte e basse vengono trasmesse attraverso linee separate. Il metodo bi-amping richiede, oltre alla seconda linea, anche un ulteriore secondo amplificatore terminale. Con quest'ultimo metodo è possibile migliorare ulteriormente la riproduzione.

Gli altoparlanti AURORA grazie a terminali di collegamento speciali, sono predisposti sia per il funzionamento tradizionale che per il funzionamento bi-wiring e bi-amping. Esternamente questo si può riconoscere dai 4 collegamenti a vite. I due superiori portano ai tweeter ed i due inferiori ai woofer. I collegamenti positivi e negativi sono collegati in fabbrica mediante ponticelli metallici che per il funzionamento bi-wiring e bi-amping devono essere rimossi. Nelle figure 5a (funzionamento tradizionale), 5b (bi-wiring) e 5c (bi-amping) è illustrato il corretto collegamento degli altoparlanti.

HECO AURORA CENTER 30

L'altoparlante centrale AURORA CENTER 30 è adattato otticamente ed acusticamente agli altri modelli AURORA. L'altoparlante viene posizionato nelle immediate vicinanze sotto il televisore. Altrimenti si prega di osservare anche le indicazioni generali del capitolo precedente.

HECO AURORA 900 AM

Altoparlante da terra bass reflex a 3 vie con modulo Dolby Atmos® a 2 vie integrato

Che cos'è il DOLBY ATMOS®: DOLBY ATMOS® è un nuovo standard audio per cinema e home cinema. Atmos offre per la prima volta una terza dimensione sotto forma di canali alti nel campo sonoro. Questi canali vengono sfruttati o mediante altoparlanti aggiuntivi o mediante altoparlanti aggiuntivi integrati in quelli frontali e posteriori separati come AURORA 900 AM. Per una distribuzione uniforme e non localizzabile dall'udito umano del campo sonoro in altezza, gli altoparlanti aggiuntivi diffondono il suono nello spazio in direzione del soffitto. La riflessione di tale suono raggiunge gli ascoltatori di modo che avvertono un campo sonoro tridimensionale.

Per la diffusione del suono dei canali alti è possibile utilizzare in alternativa altoparlanti a soffitto on-wall o in-wall, che tuttavia comportano una spesa molto maggiore per quanto riguarda l'installazione e il cablaggio. Per questo motivo gli altoparlanti certificati Atmos rappresentano una soluzione semplice e pratica per l'aggiunta di canali Atmos a un impianto di altoparlanti multicanale esistente.

Occorre tener conto che per una vera esperienza audio DOLBY ATMOS® è necessario che sia la sorgente (ad es. Bluray) che l'elettronica (ad es. ricevitore AV) supportino lo standard audio DOLBY ATMOS®.

DISPOSIZIONE: Per la disposizione degli altoparlanti vigono in generale le raccomandazioni delle precedenti sezioni. Se utilizzate come altoparlanti anteriori, le unità devono essere collocate come minimo a 2,5-3,0 metri dal punto di ascolto. Puntare gli altoparlanti leggermente in direzione del punto di ascolto. Le unità AURORA 900 AM possono essere utilizzate anche come altoparlanti posteriori (ad esempio, per un sistema di home cinema con quattro canali di altezza Atmos in configurazione 5.x.4). In questo caso, il canale di altezza viene configurato come Rear High (posteriore alto). Occorre però sincerarsi che gli altoparlanti siano collocati in una posizione notevolmente più arretrata rispetto al punto di ascolto (cioè a una distanza di almeno 1,0-1,5 m). La distanza tra questi due altoparlanti deve corrispondere indicativamente a quella tra i due altoparlanti anteriori. La figura 3b indica una possibile disposizione.

COLLEGAMENTO: Sul retro dell'altoparlante sono presenti due terminali di collegamento. Quello inferiore fa riferimento all'altoparlante principale, mentre quello superiore fa riferimento all'altoparlante di altezza (fig. 5d).

NOTA: La copertura protettiva dell'altoparlante toni alti può essere rimossa solo a fini di manutenzione.

COLLHECO AURORA SUB 30A

Il Subwoofer AURORA SUB 30A attivo è adattato otticamente ed acusticamente in modo perfetto agli altri altoparlanti della serie AURORA. Si prega di osservare le istruzioni d'uso separate che accompagnano questo prodotto.

COLLEGAMENTO AD UN RICEVITORE AV

Nella figura 6 è illustrato il collegamento ad un ricevitore AV.

SUGGERIMENTI PER EVITARE GUASTI

La regolazione ottimale dei toni degli altoparlanti HECO si ottiene con i regolatori in posizione centrale, cioè con una riproduzione lineare dell'amplificatore. Se i regolatori sono stati spostati di molto, viene trasmessa maggiore energia ai tweeter e/o ai woofer provocando la loro distruzione se si utilizza un volume alto.

Se si possiede un amplificatore con una potenza d'uscita notevolmente superiore rispetto alla potenza massima delle casse, i volumi molto alti possono provocare la distruzione degli altoparlanti, il che però accade molto raramente.

Tuttavia amplificatori con una bassa potenza d'uscita possono diventare pericolosi per le casse già con volumi medi, perché possono essere sovraccaricati molto più rapidamente degli amplificatori potenti. Questa sovraccarica provoca distorsioni chiaramente misurabili ed avvertibili che sono estremamente pericolose per gli altoparlanti.

Fare quindi attenzione alle distorsioni quando si imposta il volume e, se vengono avvertite, abbassarlo subito. Se si preferisce tenere il volume alto, fare attenzione che l'amplificatore abbia almeno una potenza d'uscita accettabile per le casse.

IN GENERALE ...

gli amplificatori, i sintonizzatori ed i lettori CD, non solo quelli economici, possono generare oscillazioni non udibili, ad alta frequenza. Qualora i tweeter non funzionassero a volume basso o medio, fare controllare l'impianto ad un tecnico.

PULIZIA

Utilizzare per la pulizia delle superfici un detergente delicato, non utilizzare quindi alcun prodotto per la pulizia dei mobili o sim.

DATI TECNICI

	AURORA 1000	AURORA 900 AM
Configurazione:	bassreflex 3 vie	bassreflex 3 vie coassiale a 2 vie
Potenza max.:	230 / 380 W	200 / 300 W (Main Speaker) 60 / 100 W (Top Speaker)
Impedenza:	4 – 8 Ohm	4 Ohm
Gamma di frequenze:	22 – 42 500 Hz	25 – 42.500 Hz (Main Speaker) 50 – 35.000 Hz (Top Speaker)
Potenza amplificatore consigliata:	30 – 380 W	30 / 300 W (Main Speaker) 15 / 100 W (Top Speaker)
Rendimento (2.8V/1m):	93 dB	91 dB (Main Speaker) 88 dB (Top Speaker)
Dimensioni (largh x alt x prof):	305 x 1258 x 393 mm	265 x 1170 x 363 mm
Accessori:	Punte in metallo Punte in gomma dura	Punte in metallo Punte in gomma dura

	AURORA 700	AURORA 300
Configurazione:	bassreflex 3 vie	bassreflex 2 vie
Potenza max.:	200 / 300 W	80 / 150 W
Impedenza:	4 – 8 Ohm	4 – 8 Ohm
Gamma di frequenze:	25 – 42 500 Hz	32 – 42 500 Hz
Potenza amplificatore consigliata:	30 – 300 W	20 – 150 W
Rendimento (2.8V/1m):	92 dB	90 dB
Dimensioni (largh x alt x prof):	265 x 1158 x 343 mm	195 x 357 x 333 mm
Accessori:	Punte in metallo Punte in gomma dura	Punte in gomma dura Punte in gomma dura

	AURORA 200	AURORA CENTER 30
Configurazione:	bassreflex 2 vie	bassreflex 2 vie
Potenza max.:	65 / 120 W	90 / 150 W
Impedenza:	4 – 8 Ohm	4 – 8 Ohm
Gamma di frequenze:	38 – 42 500 Hz	34– 42 500 Hz
Potenza amplificatore consigliata:	20 – 150 W	20 – 150 W
Rendimento (2.8V/1m):	89 dB	90 dB
Dimensioni (largh x alt x prof):	170 x 308 x 245 mm	490 x 177 x 303 mm
Accessori:	Punte in gomma dura	Punte in gomma dura

CON RISERVA DI APPORTARE MODIFICHE TECNICHE.

Muy estimado cliente de HECO:

En primer lugar, quisiéramos agradecerle por haber optado por un producto de HECO. Por nuestra parte deseamos felicitarle muy cordialmente. Gracias a su prudente selección es usted propietario de un producto de calidad renombrado en todo el mundo.

Sírvase leer atentamente las siguientes advertencias antes de la puesta en servicio de sus altavoces.

MONTAJE DE LAS PATAS (SOLO AURORA 1000, 900 AM Y 700)

Antes de la puesta en funcionamiento, en el altavoz se tienen que montar las patas (2 ud.) que se incluyen en el volumen de suministro. Para ello, coloque los altavoces sobre una superficie limpia y estable, y con el lado inferior mirando hacia arriba. Para no dañar la superficie lacada, lo mejor es que quite la bolsa protectora una vez haya terminado de realizar el montaje.

Monte primero las cuatro puntas de metal en los dos travesaños tal y como se muestra en la ilustración 1: Dos puntas (x) se enroscan completamente desde abajo en los orificios roscados de los travesaños (w). Luego se monta y aprieta el contratornillo (z).

Ahora, monte las dos patas premontadas con los tornillos M6 incluidos en el envío, como se muestra en la ilustración 1.

Las puntas de metal (x) pueden regularse en altura para garantizar un apoyo seguro de la caja del altavoz. Para hacerlo, hay que aflojar la contratuerca superior (z) y ajustar la punta girándola. Una vez realizado el ajuste se puede volver a apretar la contratuerca superior.

En el extremo inferior de las puntas cónicas hay atornillados insertos de goma. Estos ofrecen un apoyo óptimo sobre revestimientos de suelo lisos y duros como, por ejemplo, laminado o baldosas. Los insertos de goma pueden sustituirse por insertos de metal (incluidos en el volumen de suministro). Esta variante es especialmente indicada para, por ejemplo, suelos de moqueta.

INFORMACIÓN GENERAL SOBRE LA CONEXIÓN DE SUS ALTAVOCES HECO AURORA

Para la conexión de los altavoces necesita cables especiales para altavoces obtenibles en el comercio especializado. Para evitar pérdida de sonido, conviene utilizar longitudes de cable hasta 3 m con una sección de cable mínima de 2,5 mm², en las longitudes mayores por lo menos 4 mm². El amplificador o bien el receptor en principio debe estar desconectado hasta que se hayan establecido todas las conexiones. Los altavoces deben hallarse, a fin de poder medir las longitudes de cable correctas, en sus posiciones previstas. Para ambos canales debe emplearse la misma longitud de cable.

Desáisle luego los extremos de los cables en una longitud de 10 – 15 mm. Los extremos son retorcidos (preferible al método de estañar), se introducen en los bornes y se atornillan. (Ilustr. 2) Es imprescindible, en la conexión de los cables, prestar atención a la polaridad correcta, es decir que los bornes negros (-) de los altavoces deben unirse a los bornes (-) del amplificador y los bornes rojos (+) de los altavoces a los bornes (+) del amplificador. En los cables de altavoz corrientes en el comercio y para facilitar la conexión con fases correctas, hay un conductor de cable estriado, mientras que el otro está marcado por una tira de color.

Vuelva a comprobar que los cables estén asentados correctamente y que no haya cortocircuito, por ejemplo a causa de un alambre separado. Esto sería muy peligroso para el amplificador conectado.

ALTAVOCES HECO AURORA EN MODO ESTEREOFÓNICO

La posición óptima de escucha viene dada si los altavoces y el lugar de escucha forman un triángulo isósceles. Gracias a la distancia idéntica de los altavoces izquierdo y derecho al lugar de escucha, las señales acústicas se reproducen simultáneamente, formándose un patrón sonoro natural y equilibrado. (Ilustr. 3)

Entre los altavoces y el lugar de escucha debe haber posibilidad de contacto visual. Los obstáculos absorbedores del sonido y reflectores falsifican el sonido. Además, en el emplazamiento de los altavoces deben respetarse las siguientes distancias:

Altavoz de pie: a la pared trasera un mínimo de 20 cm, a la pared lateral un mínimo de 30 cm. Con ello se evita una reproducción exagerada de los bajos.

Altavoz de estante: También los altavoces de estantes deben colocarse de tal manera que queden espacios libres amplios; la distancia mínima lateral y trasera a la pared deberá ser de 10 cm, y los altavoces de sonidos agudos deberán estar al nivel de las oídos.

Puntas (altavoz de pie): En el emplazamiento conviene utilizar las puntas suministradas. Con éstas, los altavoces son desacoplados de su base, lo que impide la aparición de resonancias indeseables. En los altavoces de pie puede optar entre puntas de metal o de caucho endurecido. Las puntas se enroscan en los casquillos ubicados en la cara inferior de los altavoces.

ALTAVOCES HECO AURORA COMO ALTAVOZ FRONTAL O TRASERO

Los altavoces frontales deberán colocarse a la derecha e izquierda de la televisión, a ser posible a la misma distancia de la misma y a la altura de los oídos. Los altavoces traseros deberán colocarse a la derecha e izquierda al lado o si es posible detrás del lugar de audición a la altura de los oídos o una altura algo superior. (Ilustr. 4)

HECO AURORA 1000, 900 AM, 700, 300 - BI-WIRING Y BI-AMPING

Bi-wiring significa que las frecuencias altas y bajas son transportadas por cables separados.

El método bi-amping requiere, además, que aparte del segundo cable haya un segundo amplificador final adicional. Sobre todo este último método permite mejorar ulteriormente la reproducción.

Los altavoces AURORA han sido preparados, mediante terminales especiales de conexión, tanto para el régimen bi-wiring como también para bi-amping. Ello puede apreciarse, exteriormente, por los 4 racores roscados. Los dos de arriba conducen al altavoz de sonidos agudos y los inferiores al altavoz de sonidos bajos. Las conexiones positivas y negativas han sido unidas, desde fábrica, mediante puentes metálicos que deben quitarse para bi-wiring y bi-amping. La conexión correcta de los altavoces es representada por la Ilustr. 5a (convencional), la Ilustr. 5b (bi-wiring) y la Ilustr. 5c (bi-amping).

HECO AURORA CENTER 30

El altavoz central AURORA CENTER 30 armoniza de forma óptima tanto en lo referente a la óptica como a la acústica con los demás modelos AURORA. El altavoz se coloca justo debajo del aparato de televisión. Por lo demás, siga también las indicaciones generales descritas en el anterior capítulo.

HECO AURORA 900 AM

Altavoz de pie con reflejo de bajos de 3 vías con módulo Dolby Atmos® de 2 vías

Acerca de DOLBY ATMOS®: DOLBY ATMOS® es un nuevo estándar de sonido para cines y cines en casa. Por primera vez, Atmos trae una tercera dimensión en forma de canales de altura dentro del campo sonoro. Altavoces o altavoces separados como el AURORA 900 AM adicionales integrados en los altavoces frontales y traseros se encargan de emitir estos canales de altura. Para conseguir una distribución del campo sonoro de altura uniforme y que el oído humano no pueda localizar, los altavoces adicionales emiten su sonido en dirección al techo y al interior de la sala. De modo que al espectador le llega el reflejo de ese sonido, generándose así el efecto de un campo sonoro tridimensional. Como alternativa, para difundir los canales de altura también se pueden utilizar altavoces de techo in-wall (empotrados) u on-wall (montados). Aunque, esta opción requiere más trabajo debido a las labores de montaje y cableado necesarias. Por ello, los altavoces con certificación Atmos son una opción práctica y sencilla para ampliar un sistema de altavoces multicanal existente a los canales Atmos. Tenga en cuenta que para poder disfrutar de una experiencia DOLBY ATMOS® genuina, tanto el material fuente (p. ej., Bluray) como el componente electrónico (p. ej., receptor AV) han de admitir el estándar de sonido Atmos.

INSTALACIÓN: Para la instalación de los altavoces, se aplican en general las recomendaciones de los apartados anteriores. La distancia respecto a la posición escucha cuando se utiliza como altavoz frontal debe ser de al menos 2,5-3m. Los altavoces deben orientarse ligeramente hacia la posición de escucha. Los AURORA 900 AM también pueden utilizarse como altavoces traseros (sistema de cine en casa con cuatro canales de agudos Atmos, configuración 5.x.4). El canal de agudos se utiliza entonces como trasero alto (rear high). No obstante, debe procurarse que los altavoces puedan colocarse debidamente detrás de la posición de escucha (distancia mínima de 1-1,5 m). La distancia entre los dos altavoces debe ser aproximadamente la misma que la de los altavoces delanteros entre sí. En la Ilustr. 3b se muestra una posible instalación.

CONEXIÓN: El altavoz tiene dos terminales de conexión en la parte trasera. El inferior se asigna al altavoz principal y el superior al altavoz de agudos (Ilustr. 5d).

Rogamos tenga en cuenta: La cubierta protectora del altavoz de agudos solo puede retirarse para fines de servicio.

HECO AURORA SUB 30A

El subwoofer activo AURORA SUB 30A armoniza de forma óptima tanto en lo referente a la óptica como a la acústica con el resto de altavoces de la serie AURORA. Siga las instrucciones de uso independientes que se adjuntan con este producto.

CONEXIÓN A UN RECEPTOR AV

En la ilustración 6 se observa la conexión a un receptor AV.

CONSEJOS PARA EVITAR REPARACIONES

Todos los altavoces de HECO han sido adaptados para un sonido óptimo cuando los controladores del sonido se encuentran en su posición céntrica, es decir en la reproducción lineal del amplificador. En caso de controladores del sonido subidos a altos valores, habrá un suministro excesivo de energía al altavoz de sonidos bajos y/o al altavoz de sonidos agudos, lo que en caso de volúmenes altos puede inducir a su destrucción.

Si posee un amplificador con una potencia de salida muy superior de la resistencia indicada en los altavoces, los volúmenes excesivos pueden inducir a la destrucción de los altavoces (lo que suele ocurrir raras veces).

Sin embargo, los amplificadores con una baja potencia de salida pueden ser peligrosos para los altavoces ya con volúmenes medios, dado que son sobreexcitados mucho más rápidamente que altavoces potentes. Dicha sobreexcitación provoca distorsiones claramente mensurables y audibles, sumamente peligrosas para sus altavoces.

Por favor, preste atención en el ajuste del volumen a distorsiones y reduzca el volumen sin demora. Quien prefiere los volúmenes altos debe prestar atención a que el amplificador posea al menos la potencia de salida soportable por los altavoces.

GENERAL...

los amplificadores, sintonizadores y lectores de discos compactos, no sólo los productos de precio económico, son capaces de oscilaciones audibles y de altas frecuencias. Si sus altavoces de sonidos agudos fallan en caso de un volumen bajo a medio, debe hacer comprobar la instalación por un técnico.

LIMPIEZA

Se recomienda limpiar las superficies con un producto de limpieza suave; no utilice en ningún caso limpiamuebles o productos similares.

DATOS TÉCNICOS

	AURORA 1000	AURORA 900 AM
Configuración:	Reflejo bajo de 3 vías	Reflejo bajo de 3 vías Coaxial de 2 vías
Resistencia:	230 / 380 vatios	200 / 300 vatios (Main Speaker) 60 / 100 vatios (Top Speaker)
Impedancia:	4 – 8 ohmios	4 ohmios
Gama de frecuencias:	22 – 42 500 Hz	25 – 42.500 Hz (Main Speaker) 50 – 35.000 Hz (Top Speaker)
Potencia recomendada del amplificador:	30 – 380 vatios	30 / 300 vatios (Main Speaker) 15 / 100 vatios (Top Speaker)
Rendimiento (2.8V/1m):	93 dB	91 dB (Main Speaker) 88 dB (Top Speaker)
Dimensiones (an x al x pr):	305 x 1258 x 393 mm	265 x 1170 x 363 mm
Accesorios:	Puntas de metal Puntas de caucho endurecido	Puntas de metal Puntas de caucho endurecido
	AURORA 700	AURORA 300
Configuración:	Reflejo bajo de 3 vías	Reflejo bajo de 2 vías
Resistencia:	230 / 380 vatios	80 / 150 vatios
Impedancia:	4 – 8 ohmios	4 – 8 ohmios
Gama de frecuencias:	22 – 42 500 Hz	32 – 42 500 Hz
Potencia recomendada del amplificador:	30 – 380 vatios	20 – 150 vatios
Rendimiento (2.8V/1m):	93 dB	90 dB
Dimensiones (an x al x pr):	305 x 1258 x 393 mm	195 x 357 x 333 mm
Accesorios:	Puntas de metal Puntas de caucho endurecido	Puntas de caucho endurecido Puntas de caucho endurecido
	AURORA 200	AURORA CENTER 30
Configuración:	Reflejo bajo de 2 vías	Reflejo bajo de 2 vías
Resistencia:	65 / 120 vatios	90 / 150 vatios
Impedancia:	4 – 8 ohmios	4 – 8 ohmios
Gama de frecuencias:	38 – 42 500 Hz	34 – 42 500 Hz
Potencia recomendada del amplificador:	20 – 150 vatios	20 – 150 vatios
Rendimiento (2.8V/1m):	89 dB	90 dB
Dimensiones (an x al x pr):	170 x 308 x 245 mm	490 x 177 x 303 mm
Accesorios:	Puntas de caucho endurecido	Puntas de caucho endurecido

RESERVADOS LOS DERECHOS DE REALIZAR CAMBIOS TÉCNICOS.

Prezado cliente da HECO,

Em primeiro lugar, muito obrigado pela aquisição de um produto da HECO. Gostaríamos de parabenizá-lo por esta decisão. Esta sua decisão inteligente faz com que seja agora proprietário de um produto de qualidade reconhecida mundialmente.

Por favor, leia cuidadosamente as instruções a seguir antes de utilizar as colunas pela primeira vez.

MONTAGEM DOS PÉS (APENAS AURORA 1000, 900 AM E 700)

Antes do funcionamento é necessário montar os pés (2 unidades) contidos no material fornecido.

Para tal coloque os altifalantes com a parte de baixo para cima numa base limpa e estável.

Idealmente só deve retirar completamente o saco de proteção depois da montagem, para evitar danos na superfície lacada. Em primeiro lugar, monte os quatro spikes de metal nas duas travessas, como representado na figura 1: Enrosque completamente os dois spikes (x) a partir de baixo nos orifícios roscados das travessas (w). Em seguida, monte e aperte os parafusos de fixação (z). Monte agora os pés montados previamente com os parafusos M6 fornecidos, como representado na figura 1.

Os spikes de metal (x) podem ser ajustados em altura, de forma a assegurar uma posição segura da box do altifalante. Para tal é necessário soltar a contraporca superior (z) e ajustar o spike, rodando-o. Depois do ajuste a contraporca superior é novamente apertada.

Estão enroscados apliques de borracha na extremidade inferior do spike cónico. Estes oferecem um suporte perfeito em revestimentos de pisos lisos e duros, como por ex. laminados ou azulejos. Os apliques de borracha podem ser substituídos por apliques de metal (contidos no material fornecido). Esta variante é mais adequada por ex. para pisos alcatifados.

INFORMAÇÕES GERAIS SOBRE A LIGAÇÃO DAS SUAS COLUNAS HECO AURORA

Para a ligação das colunas é necessário um cabo especial, que pode ser adquirido numa loja especializada. A fim de evitar perdas na qualidade do som, recomendamos para cabos de comprimento até 3 m uma secção transversal de pelo menos 2,5 mm². Para cabos mais compridos, pelo menos 4 mm². O amplificador e o receptor devem sempre permanecer desligados até que tenham sido estabelecidas todas as ligações. Para que se possa medir correctamente o comprimento do cabo, as colunas deveriam se encontrar na posição prevista. Deve-se usar para ambos os canais cabos com o mesmo comprimento. Decapar as extremidades dos cabos em um comprimento de 10 a 15mm. As extremidades devem ser torcidas - o que é melhor do que estanhar. Em seguida, elas devem ser introduzidas nos terminais e aparafusadas. (Fig. 2) Ao ligar os cabos, observar impreterivelmente a polaridade correcta, ou seja, os terminais pretos (-) das colunas devem ser ligados aos terminais (-) do amplificador e os terminais vermelhos (+) das colunas com os respectivos terminais (+) do amplificador. Para facilitar a ligação com a polaridade correcta, os cabos comuns para altifalantes têm um dos fios marcados por uma estria ou por uma listra colorida. Verificar mais uma vez se os cabos estão firmemente fixados e se não há curto-circuito formado por fios expostos. Isto seria muito perigoso para o amplificador.

COLUNAS HECO AURORA NO MODO ESTÉREO

Se adquire a posição ideal para escutar quando as colunas e o local onde se encontra a pessoa que escuta formam um triângulo isósceles. Através da equidistância entre as colunas esquerda e direita e o local no qual se encontra o ouvinte, os sinais acústicos são reproduzidos em tempo real e é obtido um som natural e equilibrado. (Fig. 3)

Convém que haja contacto visual entre a pessoa que escuta a música e as colunas. Obstáculos amortecedores ou reflectores de som deturpam a qualidade. Para instalar colunas, é necessário respeitar as seguintes distâncias mínimas:

Colunas independentes: Pelo menos 20 cm da parede traseira e pelo menos 30 cm da parede lateral. Desta maneira evita-se a reprodução exagerada de graves.

Colunas para estantes: Mesmo colunas instaladas em estantes deveriam ser montadas livremente, mantendo nos lados e na retaguarda uma distância mínima de 10 cm das paredes e objectos. Altifalantes de agudos devem se encontrar à altura dos ouvidos.

Spikes (Colunas independentes): Deveria usar os spikes juntamente fornecidos para instalar as colunas. Desta maneira cria-se um isolamento das colunas do solo que evita ressonâncias não desejadas. Pode-se optar para a coluna de instalação livre por pés de metal ou de borracha endurecida. Os pés devem ser aparafusados nas roscas no lado inferior da coluna.

COLUNAS HECO AURORA COMO ALTIFALANTE FRONTAL E DE RETAGUARDA

Os altifalantes frontais devem ser posicionados à esquerda e à direita do televisor, mantendo, dentro do possível, a mesma distância, na altura dos ouvidos. Os altifalantes de retaguarda devem ser colocados junto ou melhor ainda atrás da posição do ouvinte, de preferência na altura dos ouvidos ou um pouco acima. (Fig.4)

HECO AURORA 1000, 900 AM, 700, 300 – BI-WIRING E BI-AMPING

Bi-wiring significa a transmissão de frequências altas e baixas por fios separados. O método Bi-amping requer, além do segundo fio, um segundo amplificador. Sobretudo o segundo método ajuda melhorar a qualidade do som mais um pouco.

As colunas AURORA possuem bornes de ligação especiais que permitem, além do modo convencional, também um funcionamento em Bi-wiring- e Bi-amping. Por fora, isto se deixa ver pelos 4 bornes de parafuso. Os dois bornes de conexão de cima são para ligar aos sons agudos, os dois de baixo para ligar aos graves. Os pontos de conexão positivo e negativo estão interligados, de série, por pontes metálicas. Para um funcionamento Bi-wiring e Bi-amping é necessário desmontar estas pontes. A ligação correcta das colunas é mostrada nas figuras 5a (convencional), 5b (Bi-wiring) e 5c (Bi-amping).

HECO AURORA CENTER 30

A coluna central AURORA CENTER 30 é adequada de forma ideal, tanto no aspecto óptico como acústico, aos demais modelos de colunas AURORA. A coluna deve ser posicionada em baixo do televisor. No mais, observar as instruções gerais nos capítulos anteriores.

HECO AURORA 900 AM

Altifalante de chão de 3 vias de reflexão de graves com módulo Dolby Atmos® de 2 vias integrado

Sobre DOLBY ATMOS®: DOLBY ATMOS® é o novo padrão de som para cinemas e cinemas em casa. Atmos traz pela primeira vez a terceira dimensão para a sala de som, em formato de canais de altura. Estes canais de altura são emitidos pelas colunas ou pelas colunas adicionais integradas como as AURORA 900 AM nas colunas frontais e traseiras. As colunas adicionais direccionam o seu som para a divisão no sentido do teto, para uma distribuição regular, não localizável pelo ouvido humano do campo acústico de altura. O ouvinte recebe então uma reflexão deste som, para que seja criada a impressão de um campo acústico tridimensional. Alternativamente é possível uma utilização de colunas on-wall ou in-wall, para a reflexão de canais de altura.

O que requer um maior esforço na montagem e cablagem. As colunas certificadas pela Atmos são uma solução simples e prática para ampliar os canais um conjunto de vários canais de colunas Atmos. Tenha em atenção que para uma verdadeira experiência DOLBY ATMOS® também deve ser considerado o material de fonte (por ex. Bluray) como também a electrónica (por ex. recetor AV) para o padrão de som DOLBY ATMOS®.

MONTAGEM: À montagem dos altifalantes aplicam-se, no geral, as recomendações dos parágrafos anteriores. Em caso de utilização como altifalante frontal, a distância ao local de audição deve ser de 2,5-3 m, no mínimo. Os altifalantes devem estar ligeiramente direcionados para a posição de audição. Os AURORA 900 AM também podem ser usados como altifalantes traseiros (Sistema de Home Cinema com quatro canais de altura Atmos, configuração 5.x.4). O canal de altura é, então, utilizado como Rear High. No entanto, é necessário garantir que os altifalantes podem ser montados claramente por trás do local de audição (distância mínima de 1-1,5m). A distância entre ambos os altifalantes deve corresponder, aproximadamente, à distância entre os altifalantes frontais. Na imagem 3b apresenta-se uma possível instalação.

LIGAR: O altifalante possui dois terminais de ligação no lado traseiro. O inferior está atribuído ao altifalante principal e o superior ao altifalante de agudos (imagem 5d).

Tome em consideração: A cobertura de proteção do altifalante de agudos só pode ser retirada para fins de assistência.

HECO AURORA SUB 30A

O subwoofer activo AURORA SUB 30A é adequado de forma ideal, tanto no aspecto óptico como acústico, às colunas da série AURORA. Favor observar as instruções de utilização específica deste produto.

LIGAÇÃO A UM RECEPTOR AV

Na figura 6 está representada a ligação a um receptor AV.

SUGESTÕES PARA EVITAR AVARIAS

Todos os altifalantes HECO transmitem o melhor som possível quando os reguladores se encontram na posição central, ou seja, na reprodução linear do amplificador. Com os reguladores ajustados em valor demasiadamente alto, os altifalantes de graves e agudos recebem mais energia, o que, em caso de volume alto, pode provocar a destruição dos mesmos.

Caso possua um amplificador que tenha uma potência de saída muito maior do que a capacidade indicada para os altifalantes, pode ocorrer que um volume muito alto venha a causar a danificação dos altifalantes. Isto, porém, ocorre somente esporadicamente.

Entretanto, amplificadores com baixa potência de saída já podem ser perigosos para os altifalantes com um volume médio, pois eles podem ser mais rapidamente sobreexcitados do que amplificadores mais potentes. Esta sobreexcitação causa distorções claramente audíveis e medíveis, que podem representar grande perigo para os altifalantes.

Portanto, ao ajustar o volume, observar se há distorções e, neste caso, abaixar imediatamente o volume. Quem gosta de ouvir música alta deveria cuidar para que a potência de saída do amplificador corresponda à capacidade dos altifalantes.

EM GERAL...

Amplificadores, sintonizadores (tuner) e leitores de CD, e não somente nos produtos baratos, podem gerar oscilações não audíveis e de alta frequência. Caso o altifalante para agudos venha a falhar com volumes baixos a médio, deixar que o sistema seja verificado por um profissional especializado.

CONSERVAÇÃO

Limpar as superfícies de preferência com um produto suave de limpeza doméstica.

Portanto: Não usar nessas superfícies de forma alguma produtos para o polimento de móveis.

DADOS TÉCNICOS

	AURORA 1000	AURORA 900 AM
Configuração:	Bassreflex de 3 vias	Bassreflex de 3 vias Coaxial de 2 vias
Capacidade:	230 / 380 W	200 / 300 W (Main Speaker) 60 / 100 W (Top Speaker)
Impedância:	4 – 8 Ohm	4 Ohm
Faixa de frequência:	22...42 500 Hz	25...42.500 Hz (Main Speaker) 50...35.000 Hz (Top Speaker)
Potência recomendada para o amplificador:	30...380 W	30...300 W (Main Speaker) 15...100 W (Top Speaker)
Rendimento (2.8V/1m):	93 dB	91 dB (Main Speaker) 88 dB (Top Speaker)
Dimensões (LxAxP):	305 x 1258 x 393 mm	265 x 1170 x 363 mm
Acessórios:	Pés de metal Pés de borracha endurecida	Pés de metal Pés de borracha endurecida
	AURORA 700	AURORA 300
Configuração:	Bassreflex de 3 vias	Bassreflex de 2 vias
Capacidade:	200 / 300 W	80 / 150 W
Impedância:	4 – 8 Ohm	4 – 8 Ohm
Faixa de frequência:	25...42 500 Hz	32...42 500 Hz
Potência recomendada para o amplificador:	30...300 Watt	20...150 Watt
Rendimento (2.8V/1m):	92 dB	90 dB
Dimensões (LxAxP):	265 x 1158 x 343 mm	195 x 357 x 333 mm
Acessórios:	Pés de metal Pés de borracha endurecida	Pés de borracha endurecida
	AURORA 200	AURORA CENTER 30
Configuração:	Bassreflex de 2 vias	Bassreflex de 2 vias
Capacidade:	65 / 120 W	90 / 150 W
Impedância:	4 – 8 Ohm	4 – 8 Ohm
Faixa de frequência:	38...42 500 Hz	34...42 500 Hz
Potência recomendada para o amplificador:	20...150 W	20...150 W
Rendimento (2.8V/1m):	89 dB	90 dB
Dimensões (LxAxP):	170 x 308 x 245 mm	490 x 177 x 303 mm
Acessórios:	Pés de borracha endurecida	Pés de borracha endurecida

RESERVADOS OS DIREITOS DE ALTERAÇÕES TÉCNICAS.

Kära HECO-kund!

Till att börja med vill vi tacka för att du bestämt dig för en HECO-produkt och samtidigt gratulera till detta beslut. Genom ditt kloka val är du ägare en kvalitetsprodukt som är uppskattad i hela världen. Läs igenom följande anvisningar noggrant innan du tar högtalarna i bruk.

MONTERA FÖTTERNA (ENDAST AURORA 1000, 900 AM OCH 700)

De (2) fötterna som ingår i leveranspaketet måste monteras på högtalaren före användning. För att göra detta, placera högtalarna på ett rent, stabilt underlag med botten riktad uppåt. Det är bättre att inte ta bort skyddspåsen tills efter det att monteringen har slutförts så du undviker att skada den målade ytan. Fäst först de fyra metallspikesen i de två plattorna enligt figur 1: Två spikes (x) per platta skruvas in helt underifrån i de gängade hålen på plattorna (w). Därefter skruvas konterskruven (z) i och dras åt. Fäst nu de två förmonterade fötterna med hjälp av de medföljande M6-skruvorna enligt Bild 1. Metallspikesen (x) kan höjjusteras för att säkerställa att högtalaren står stabilt. För att göra detta, lossa på den övre låsmuttern (z) och justera spiken genom att vrida på den. När den rätta inställningen har hittats, dra åt låsmuttern igen. Gummiinlägg finns iskruvade i botten på konspikarna. Dessa säkerställer optimal stabilitet på jämna, hårda golvbeläggningar, t.ex. laminat eller klinker. Gummiinläggen kan bytas ut mot metallinlägg (medföljer paketet). Denna variant passar bättre för till exempel mattor.

ALLMÄNT RÖRANDE ANSLUTNING AV HECO AURORA HÖGTALARE

För att ansluta högtalarna behövs särskilda högtalarkablar, vilka kan erhållas i fackhandeln. För att undvika klangförlust rekommenderas max 3 m kabellängd och en kabelarea på minst 2,5 mm², vid större längd minst 4 mm². Förstärkaren resp. receivern ska principiellt vara fränkopplade tills alla anslutningar gjorts. Ställ högtalarna på planerad plats för att mäta nödvändig kabellängd. Samma kabellängd bör användas för båda kanalerna. Avisolera kabeländarna ca 10 – 15 mm. Ändarna förs tvinnade – det är bättre än att förtenna dem – in i klämmorna och skruvas fast. (Bild 2) Beakta polningen vid anslutning av kablarna, dvs högtalarnas svarta (-) klämmor anslutas till förstärkarens minusklämmor och högtalarnas röda klämmor (+) till förstärkarens motsvarande plusklämmor. Vid vanliga högtalarkablar är en kabelledare räfflad eller färgmarkerad för att underlätta anslutningen till rätt poler. Kontrollera igen att kablarna sitter fast ordentligt och att ingen kortslutning har bildats genom t ex utstickande ledare. Detta vore mycket farligt för den anslutna förstärkaren.

AURORA HÖGTALARE I STEREODRIFT

Lyssnarens bästa position är när högtalare och lyssnarposition bildar en liksidig triangel. Genom samma avstånd från lyssnarpositionen till båd höger och vänster högtalare återges de akustiska signalerna tidsriktigt så, att en naturlig harmonisk klang uppstår. (Bild 3)

Från lyssnarplatsen bör man kunna se högtalarna. Ljudabsorberande eller reflekterande föremål stör klangen. Vidare måste nedanstående avstånd beaktas vid uppställning av högtalarna på stativ (extra tillbehör):

Stående högtalare: Till bakväggen minst 20 cm och till sidväggen minst 30 cm. Härigenom förhindras överdriven basåtergivning.

Hyllhögtalare: Om högtalarna placeras på en hylla, bör de placeras så fritt som möjligt, och avståndet till vägg och föremål baktill och i sidled ska uppgå till minst 10 cm. Diskanthögtalare bör stå i öronhöjd.

Spikes (stående högtalare): Vid uppställning bör även medlevererade spikes eller gummifötter användas. Härigenom erhåller högtalarna ett visst avstånd från underlaget, vilket förhindrar ovälkommen resonans. Vid golvhögtalaren kan du välja spikes av metall eller hårdgummi. Skruva in spikes i gänghylsorna på högtalarens undersida.

AURORA HÖGTALARE SOM FRONT- ELLER BAKHÖGTALARE

Fronthögtalarna ska placeras i öronhöjd till vänster och höger med om möjligt samma avstånd till TV-apparaten. Bakhögtalarna placeras till vänster och höger bredvid eller, ännu bättre, bakom lyssnarplatsen i öronhöjd eller en aning högre. (Bild 4)

HECO AURORA 1000, 900 AM, 700, 300 – BI-WIRING OCH BI-AMPING

Bi-wiring innebär att höga och låga frekvenser transporteras via olika ledare. Bi-ampingmetoden kräver förutom en andra ledning även en extra ändförstärkare. Huvudsakligen med den sistnämnda metoden är det möjligt att ytterligare förbättra återgivningen något. AURORA-högtalarna är genom speciella anslutningsterminaler förberedd för både vanlig drift liksom för bi-wiring- och bi-ampingdrift. Utidrán syns det på de 4 skruvanslutningarna. De båda övre leder till diskanthögtalaren, de undre till bashögtalaren. De positiva och negativa anslutningarna har redan i fabriken anslutits till varandra med metallöverkopplingar, vilka måste avlägsnas vid bi-wiring och bi-ampingdrift. Högtalarnas anslutning framgår av bilderna 5a (standard), 5b (bi-wiring) och 5c (bi-amping).

HECO AURORA CENTER 30

Center-högtalaren AURORA CENTER 30 är optiskt och akustiskt optimerade till de övriga AURORA-modellerna. Högtalaren ställs direkt under TV-apparaten. För övrigt gäller de allmänna anvisningarna i föregående kapitel.

HECO AURORA 900 AM

3-vägs basreflex golvhögtalare med integrerad 2-vägs Dolby Atmos®-modul

Om DOLBY ATMOS®: DOLBY ATMOS® är en ny ljudstandard för bio och hemmabio. Atmos lägger för första gången till en tredje dimension i ljudbilden i form av höga kanaler. Dessa höga kanaler genereras antingen av högtalare eller av separata extrahögtalare integrerade i front- och rearhögtalarna som AURORA 900 AM. För en jämn och för det mänskliga örat ej lokalisierbar fördelning av detta höga ljudfält strålar extrahögtalarna ut ljudet mot rummets tak. Lyssnaren nås av en reflektion av ljudet så att ett intryck av ett tredimensionellt ljudfält uppstår. Alternativt kan On-Wall- eller In-Wall-takhögtalare användas till strålning av de höga kanalerna. Detta medför dock högre insats vid montering och anslutning. Därför är Atmos-certifierade högtalare en enkel och praktisk möjlighet att utöka ett bestående flerkanals högtalarset med Atmos-kanaler. Observera att både ursprungsmaterialet (t.ex. Bluray) och elektroniken (t.ex. AV-receiver) måste klara DOLBY ATMOS®-tonstandarden för en äkta DOLBY ATMOS®-upplevelse.

UPPSTÄLLNING: För uppställning av högtalaren gäller i princip de rekommendationer som presenterades i de föregående avsnitten. Avståndet till hörpositionen när produkten används som främre högtalare ska vara minst 2,5–3 m. Högtalarna behöver riktas in något mot hörpositionen. AURORA 900 AM kan också användas som bashögtalare (hemmabiosystem med fyra Atmos-diskantkanaler, 5.x.4-konfiguration). Diskantkanalen används i så fall som rear high (basdiskant). Kontrollera alltid att högtalarna kan ställas upp ordentligt bakom hörpositionen (på minst 1–1,5 m avstånd). Avståndet mellan de båda högtalarna ska ungefär motsvara avståndet mellan de främre högtalarna. På bild 3b visas hur högtalarna skulle kunna ställas upp.

ANSLUTA: På högtalarens baksida sitter två anslutningsplintar. Den nedre högtalaren är tilldelad huvudhögtalaren, den övre diskanthögtalaren (bild 5d).

Observera: Diskanthögtalarens skyddskåpa får endast tas bort i servicesyfte.

HECO AURORA SUB 30A

Den aktiva subwoofer AURORA SUB 30A är optiskt och akustiskt optimalt anpassad till de andra högtalarna i AURORA-serien. Beakta den separata bruksanvisningen som medföljer denna produkt.

ANSLUTNING TILL EN AV-MOTTAGARE

I bild 6 visas högtalarnas anslutning till en AV-mottagare.

TIPS FÖR ATT UNDVIKA REPARATIONER

Alla HECO-högtalare är inställda på bästa möjliga klang när klangkontrollerna står i mellanläget, dvs vid linjär återgivning av förstärkaren. Vid starkt uppvridda kontroller tillförs bashögtalaren och/eller diskanthögtalaren mer energi, vilket kan leda till att de förstörs.

Om du har en förstärkare med avsevärt högre utgångseffekt än den för boxarna angivna max. tillåtna belastning, kan större ljudstyrka leda till att högtalarna förstörs – vilket emellertid sällan förekommer.

Förstärkare med liten utgångseffekt kan redan vid mellanljudstyrka bli mycket farliga för boxarna, eftersom de lättare överstyrs än starka förstärkare. Denna överstyrning förorsakar tydligt mätbar och hörbar distorsion som är mycket farlig för högtalarna.

Beakta därför eventuell distorsion när du ändrar ljudstyrkan – och sänk den i så fall genast. Den som lyssnar med hög ljudstyrka måste se till att förstärkaren har minst den utgångseffekt med vilken boxarna kan belastas.

ALLMÄNT SAGT...

kan förstärkare, tuner och CD-spelare – inte endast vid lågprisprodukter – generera hörbara svängningar med hög frekvens. Låt en fackman kontrollera anläggningen om diskanthögtalaren bortfaller vid låg resp mellanljudstyrka.

SKÖTSEL

Torka av ytorna med ett rengöringsmedel för hushållsbruk, använd alltså aldrig möbelpolish eller liknande.

TEKNISKA DATA

	AURORA 1000	AURORA 900 AM
Konfiguration:	3 vägs basreflex	3 vägs basreflex 2-vägs koaxial
Max belastning:	230 / 380 W	200 / 300 W (Main Speaker) 60 / 100 W (Top Speaker)
Impedans:	4 – 8 ohm	4 ohm
Frekvensområde:	22 – 42 500 Hz	25 – 42.500 Hz (Main Speaker) 50 – 35.000 Hz (Top Speaker)
Rekommenderad förstärkareffekt:	30 – 380 W	30 – 300 W (Main Speaker) 15 – 100 W (Top Speaker)
Verkningsgrad (2.8V/1m):	93 dB	91 dB (Main Speaker) 88 dB (Top Speaker)
Mått (BxHxD):	305 x 1258 x 393 mm	265 x 1170 x 363 mm
Tillbehör:	Metall-spikes Hårdgummi-spikes	Metall-spikes Hårdgummi-spikes

Konfiguration:	AURORA 700	AURORA 300
Max belastning:	3 vägs basreflex 200 / 300 W	2 vägs basreflex 80 / 150 W
Impedans:	4 – 8 ohm	4 – 8 ohm
Frekvensområde:	25 – 42 500 Hz	32 – 42 500 Hz
Rekommenderad förstärkareffekt:	30 – 300 W	20 – 150 W
Verkningsgrad (2.8V/1m):	92 dB	90 dB
Mått (BxHxD):	265 x 1158 x 343 mm	195 x 357 x 333 mm
Tillbehör:	Metall-spikes Hårdgummi-spikes	Hårdgummi-spikes
Konfiguration:	AURORA 200	AURORA CENTER 30
Max belastning:	2 vägs basreflex 65 / 120 W	2 vägs basreflex 90 / 150 W
Impedans:	4 – 8 ohm	4 – 8 ohm
Frekvensområde:	38 – 42 500 Hz	34– 42 500 Hz
Rekommenderad förstärkareffekt:	20 – 150 W	20 – 150 W
Verkningsgrad (2.8V/1m):	89 dB	90 dB
Mått (BxHxD):	170 x 308 x 245 mm	490 x 177 x 303 mm
Tillbehör:	Hårdgummi-spikes	Hårdgummi-spikes

VI FÖRBEHÅLLER OSS RÄTTEN TILL TEKNISKA ÄNDRINGAR.

Уважаемый потребитель продукции HECO!

Прежде всего, позвольте поблагодарить Вас за то, что Вы сделали выбор в пользу изделий HECO. Со своей стороны мы поздравляем Вас с этим шагом. Благодаря сделанному выбору Вы стали владельцем качественной продукции, получившей международное признание. Прочитайте, пожалуйста, внимательно нижеследующие указания по вводу в эксплуатацию Ваших громкоговорителей.

МОНТАЖ ОПОРНЫХ НОЖЕК (ТОЛЬКО ЭЛЕМЕНТ 1000, 900 AM И 700)

На динамик перед эксплуатацией необходимо установить входящие в комплект поставки опорные ножки (2 шт.). Для этого установите динамики на чистую и устойчивую поверхность нижней стороной вверх. Лучше всего полностью снимать пакет только после монтажа, чтобы исключить повреждение лакированной поверхности.

Установите сначала четыре металлических конуса на две поперечные балки, как показано на рис. 1: По два конуса (x) полностью винчены снизу в резьбовые отверстия поперечных балок (w). Затем монтируются и затягиваются стопорные винты (z).

Установите обе предварительно смонтированные опорные ножки с помощью входящих в комплект поставки болтов с внутренним шестигранником, как показано на рис. 1.

Металлические конусы (x) могут подгоняться по высоте так, чтобы обеспечивалось устойчивое положение акустической системы. Для этого необходимо ослабить верхнюю контргайку (z) и изменить положение конуса вращательным движением. После успешной регулировки верхняя контргайка снова затягивается.

В нижний край конуса болтами крепятся резиновые вставки. Они обеспечивают оптимальную устойчивость на гладких и твердых напольных покрытиях, таких как ламинат или плитка.

Резиновые вставки могут быть заменены металлическими (входят в комплект поставки). Этот вариант больше подходит, например, для ковровых покрытий.

ОБЩИЕ УКАЗАНИЯ ПО ПОДКЛЮЧЕНИЮ ГРОМКОГОВОРТЕЛЕЙ HECO AURORA

Для подключения громкоговорителей Вам необходимо иметь специальные кабели, приобретаемые в специализированных магазинах. Во избежание снижения качества звучания мы рекомендуем Вам применять кабели длиной до 3 м и с площадью сечения не менее 2,5 мм², а при большей длине - не менее 4 мм².

До тех пор, пока не будут сделаны все соединения, усилитель и приемник должны оставаться в выключенном состоянии. Для того, чтобы выбрать правильную длину кабелей, громкоговорители перед этим должны быть размещены на своих местах. Длины кабелей для обоих каналов должны быть одинаковыми.

Очистите от изоляции концы кабелей на участке 10 – 15 мм. Концы затем скручиваются (это лучше, чем покрывать их припоем), заводятся в зажимы контактов и надежно закрепляются винтами. (Рис. 2)

При подключении кабеля обращайте внимание на правильность фазировки подключения, т.е. черные (-) зажим каждого из громкоговорителей должен быть соединен с (-) зажимами усилителя, соответственно, красный (+) зажим каждого из громкоговорителей должен быть соединен с (+) зажимами усилителя. Обычно, с целью облегчения правильной фазировки одна из жил кабеля для громкоговорителя имеет рифленую или цветовую маркировку. Еще раз убедитесь в надежности закрепления кабелей и отсутствии короткого замыкания, например, из-за выступающих из зажимов волокон провода. Это может представлять опасность для включенного усилителя.

ГРОМКОГОВОРИТЕЛЕЙ HECO AURORA В СТЕРЕО-РЕЖИМЕ

Оптимальным расположением для прослушивания является такое, при котором громкоговорители и позиция прослушивания образуют равносторонний треугольник. Благодаря равным расстояниям от левого и правого громкоговорителя до позиции прослушивания акустические сигналы воспроизводятся в правильном временном соотношении и создается уравновешенная естественная звуковая картина. (Рис. 3) Между громкоговорителями и позицией прослушивания должна сохраняться прямая видимость. Любое препятствие создает эффекты поглощения или отражения звука и снижает качество звучания. Кроме этого, при установке громкоговорителей необходимо выдерживать следующие расстояния:

Напольный громкоговоритель: От стенки позади громкоговорителя - не менее 20 см, от боковой стенки не менее 30 см. Тем самым можно избежать чрезмерного подчеркивания низких тонов.
Полочный громкоговоритель: Громкоговорители для полок должны быть установлены также, по возможности, свободно, расстояние до стены и других предметов сзади и сбоку должно составлять не менее 10 см, громкоговорители для высоких частот должны располагаться на уровне ушей слушателя.

конусовидные ножки (Напольный громкоговоритель): При установке следует использовать шипы из комплекта поставки – при этом громкоговоритель оказывается “сцепленным” с основанием, что позволяет предотвратить возникновение нежелательных резонансов. Для колонки, устанавливаемых на полу, Вы можете выбрать между металлическими и эбонитовыми шипами. Шипы ввинчиваются в резьбовые втулки под колонкой.

ГРОМКОГОВОРИТЕЛЕЙ HECO AURORA В КАЧЕСТВЕ ФРОНТАЛЬНЫХ И ТЫЛОВЫХ ГРОМКОГОВОРИТЕЛЕЙ

Фронтальные громкоговорители размещаются слева и справа по возможности на равном расстоянии от телевизионного приемника и на уровне ушей слушателя. Тыловые громкоговорители размещаются слева и справа около или лучше позади точки прослушивания на уровне ушей слушателя или несколько выше. (Рис. 4)

HECO AURORA 1000, 900 AM, 700, 300 – BI-WIRING И BI-AMPING

Bi-wiring означает, что высокие и низкие частоты передаются по отдельным линиям. Согласно методу Bi-amping помимо второй линии дополнительно требуется второй усилитель мощности. Главным образом благодаря этому методу возникает возможность еще более повысить качество воспроизведения.

Громкоговорители AURORA подготовлены как для обычной эксплуатации, так и для работы в режимах Bi-wiring и Bi-amping, для чего предусмотрены специальные терминалы подключения. Внешне это распознается по четырем винтовым зажимам. Верхняя пара зажимов предназначена для высоких тонов, а нижняя для низких. Положительные и отрицательные зажимы при поставке соединены между собой металлическим перемычками, которые должны быть удалены при включении в режимах Bi-wiring и Bi-amping. Правильное соединение громкоговорителей представлено на рис. 5a (обычное), 5b (Bi-wiring) и 5c (Bi-amping).

HECO AURORA CENTER 30

Центральный громкоговоритель AURORA CENTER 30 по своему внешнему виду и акустике оптимально согласуется прочими моделями AURORA. Громкоговоритель устанавливается непосредственно под телевизионный приемник. В остальном следует руководствоваться общими указаниями, содержащимися в предыдущем разделе.

HECO AURORA 900 AM

3-полосная напольная акустическая система с фазоинвертором и встроенным 2-полосным модулем Dolby Atmos®

O DOLBY ATMOS®: DOLBY ATMOS® – это новый стандарт звука для кинотеатров и домашних кинотеатров. Atmos впервые вводит в звуковую картину третье измерение в форме каналов высот. Эти высокочастотные каналы излучаются отдельными громкоговорителями или дополнительными громкоговорителями, встроенными в передние и задние колонки, как в AURORA 900 AM. Для получения равномерного и невоспринимаемого человеческим слухом распределения акустического поля высоких частот дополнительные динамики излучают звук в направлении потолка помещения. К слушателям доходят отражения этого звука, так что возникает впечатление трехмерного акустического поля. В качестве альтернативы для излучения каналов высот возможно использование динамиков, размещенных на стенах или в стенах. Но это связано с гораздо большими затратами в связи с монтажом и прокладыванием кабелей. Поэтому колонки с сертификатом Atmos – это простой и практичный вариант для добавления каналов Atmos в многоканальную акустическую систему. Помните о том, что для получения настоящего звучания DOLBY ATMOS® необходим как соответствующий исходный источник звука (напр., Blu-ray), так и электроника (напр., AV-ресивер), поддерживающие стандарт звука DOLBY ATMOS®.

УСТАНОВКА: Для установки динамиков, как правило, применяются рекомендации, приведенные в предыдущих разделах. Расстояние до слушателей при использовании в качестве передних динамиков должно составлять не менее 2,5–3 м. Динамики должны быть слегка направлены в сторону слушателей. AURORA 900 AM также можно использовать в качестве задних динамиков (система домашнего кинотеатра с четырьмя высокочастотными каналами Atmos, конфигурация 5.x.4). В этом случае высокочастотный канал используется в качестве заднего высокочастотного канала. Однако следует позаботиться о том, чтобы динамики можно было разместить далеко позади слушателей (расстояние не менее 1–1,5 м). Расстояние между двумя динамиками должно примерно соответствовать расстоянию между передними динамиками. Возможная схема расположения показана на рисунке 3b.

ПОДКЛЮЧЕНИЕ: На задней панели динамика есть две соединительные клеммы. Нижняя клемма предназначена для основного динамика, верхняя — для динамика высоких частот (рисунок 5d).

Следует помнить: Защитную крышку высокочастотного динамика можно снимать только в целях обслуживания.

HECO AURORA SUB 30A

Активный сабвуфер AURORA SUB 30A по своему внешнему виду и акустике оптимально согласуется с остальными громкоговорителями серии AURORA. Ознакомьтесь, пожалуйста, с отдельной инструкцией по эксплуатации, находящейся в упаковке изделия.

ПОДКЛЮЧЕНИЕ К АУДИО-ВИДЕО ПРИЕМНИКУ

На рисунке 6 показано подсоединение к аудио-видео приемнику.

СОВЕТЫ ПО ИСКЛЮЧЕНИЮ СИТУАЦИЙ, ТРЕБУЮЩИХ РЕМОНТА

Все громкоговорители НЕСО настроены на наилучшее воспроизведение в условиях, когда регулятор уровня звука находится в среднем положении, т.е. на линейном участке работы усилителя мощности. Существенное повышение уровня звука приводит к тому, что в области низких и/или верхних тонов выделяется избыточная энергия, что при высокой громкости может привести к искажению звучания.

Если в Вашем распоряжении находится усилитель, который обладает существенно более высокой выходной мощностью, превышающей паспортную нагрузочную способность колонок, то такой чрезмерный уровень громкости может привести к разрушению громкоговорителя, что, впрочем, случается весьма редко.

Усилители со слабым выходом, могут, однако, представлять опасность для колонок уже при средней силе звука, так как они могут оказаться перегруженными намного быстрее, чем в случае мощных усилителей. Такая перегрузка обуславливает отчетливо регистрируемые приборами слышимые искажения, крайне опасные для Вашего громкоговорителя.

В связи с этим просим обращать внимание на искажения, возникающие при регулировании звука, и, при необходимости, немедленно уменьшать его уровень. Тот, кто любит слушать, должен следить за тем, чтобы усилитель как можно реже выдавал такую мощность, которая может привести к перегрузкам в колонках.

В ОБЩЕМ...

усилители, тюнеры и CD плееры - и не только в случае недорогих изделий - могут воспроизводить воспринимаемые слухом высокочастотные колебания. Если при малом и среднем уровнях громкости у Вас пропадают высокие тона, то Вашу систему должен проверить специалист.

УХОД

Поверхности же рекомендуется очищать с помощью мягких универсальных чистящих средств, т. е. ни в коем случае не применять политуру для мебели или т. п.

ТЕХНИЧЕСКИЕ ХАРАКТЕРИСТИКИ

	AURORA 1000	AURORA 900 AM
Конфигурация:	3 полосные “басрефлекс”	3 полосные “басрефлекс” 2-полосная коаксиальная
Нагрузочная способность:	230 / 380 Вт	200 / 300 Вт (Main Speaker) 60 / 100 Вт (Top Speaker)
Импеданс:	4 – 8 Ом	4 Ом
Частотный диапазон:	22 – 42 500 Гц	22 – 42 500 Гц (Main Speaker) 50 – 35.000 Гц (Top Speaker)
Рекомендуемая мощность усилителя:	30 – 380 Вт	30 – 300 Вт (Main Speaker) 15 – 100 Вт (Top Speaker)
Коэф. полезного действия (2.8V/1m):	93 дБ	91 дБ (Main Speaker) 88 дБ (Top Speaker)
Габариты (ШхВхГ):	305 x 1258 x 393 мм	265 x 1170 x 363 мм
Оснастка:	Металлические шипы Эбонитовые шипы	Металлические шипы Эбонитовые шипы
	AURORA 700	AURORA 300
Конфигурация:	3 полосные “басрефлекс”	2 полосные “басрефлекс”
Нагрузочная способность:	200 / 300 Вт	80 / 150 Вт
Импеданс:	4 – 8 Ом	4 – 8 Ом
Частотный диапазон:	25 – 42 500 Гц	32 – 42 500 Гц
Рекомендуемая мощность усилителя:	30 – 300 Вт	20 – 150 Вт
Коэф. полезного действия (2.8V/1m):	92 дБ	90 дБ
Габариты (ШхВхГ):	265 x 1158 x 343 мм	195 x 357 x 333 мм
Оснастка:	Металлические шипы Эбонитовые шипы	Эбонитовые шипы
	AURORA 300	AURORA CENTER 30
Конфигурация:	2 полосные “басрефлекс”	2 полосные “басрефлекс”
Нагрузочная способность:	65 / 120 Вт	90 / 150 Вт
Импеданс:	4 – 8 Ом	4 – 8 Ом
Частотный диапазон:	38 – 42 500 Гц	34 – 42 500 Гц
Рекомендуемая мощность усилителя:	20 – 150 Вт	20 – 150 Вт
Коэф. полезного действия (2.8V/1m):	89 дБ	90 дБ
Габариты (ШхВхГ):	170 x 308 x 245 мм	490 x 177 x 303 мм
Оснастка:	Эбонитовые шипы	Эбонитовые шипы

Возможны технические изменения.

尊敬的 HECO 用户,

首先诚挚感谢您选购了 HECO 产品。我方在此向您表示衷心的祝贺。您选择明智,现在拥有了一件举世皆认之精品。

在使用您的音箱之前,请您先认真阅读下列各项说明。

安装撑脚 (仅 AURORA 1000, 900 AM, 700)

在使用前必须将发货包装内包含的撑脚 (2个) 安装在扬声器上。为此请将扬声器的底部朝上放在干净牢固的垫子上。最好在安装后再将保护套完全拆下,以免漆面受损。

首先请按1图所示,将四个金属销安装在两个横梁上。每两个金属销 (x) 都需要从下往上完全拧入横梁 (w) 的螺纹孔中,再安装并拧紧埋头螺钉 (z)。

现在如图1所示用随附的M6螺钉将两个预装好的撑脚安装上。

金属销 (x) 可以调节高度,以确保扬声器箱体处于一个牢固的状态。为此必须松开上部的锁紧螺母 (z) 并通过旋转来调节销钉。在完成调节后要再次拧紧上部锁紧螺母。

在锥形销的下端上有橡胶件。其能够在平滑坚硬的地面,比如木地板和地砖上提供最佳的状态。可以用金属件 (包含在发货包装内) 更换橡胶件。这种型号更适合用于地毯地面类。

连接 HECO AURORA 音箱的简要说明

您需要用专业商店出售的喇叭专用电线来连接音箱。为了避免音质损失,在使用 3 m 以内的电线时,我们建议电线截面至少为 $2,5\text{mm}^2$,在使用长于 3 m 的电线时,截面应至少为 4mm^2 。

接线前,原则上应该关掉放大器或接收器,直到各项连接均已建立。音箱应放在事先选好的位置,以便能够测出合适的电线长度。两个声道应使用相同长度的电线。

然后给电线的终端留出10–15mm 做绝缘。将电线终端扭合起来 – 这个方法比包锡绝缘好 – 插入接线柱,拧紧螺丝固定。(图 2)

在连接电线时,请您务必注意要接对正负极,即喇叭的黑色(-)端子与放大器的(-)端子相接,而喇叭的红色(+)端子与放大器相应的(+)端子相接。为了方便正负极的连接,市场上常见的喇叭用线的一股线芯是带有纹路的或着了色,作为区别标记。

再仔细检查一遍电线的连接是否无松动,线芯是否翘出毛头,防止引起短路。短路会严重损坏连接着的放大器。

HECO AURORA 立体声运作

当音箱的放置位置和视听位置构成一个等边三角形时,这个位置便是最佳视听位置。由于左右两个音箱与听者之间的距离相等,音响信号于是同时从两边发出而形成一个自然而且均匀的声振图象。(图 3)

听者应该能够直视两个音响。吸音体或声音反射体会使声音失真。此外,在放置喇叭时,应注意保持下面规定的距离:

立式音箱: 距背面墙壁至少 20 cm, 距侧面墙壁至少 30 cm。这样可以防止低音效果过于突出。

书架式音箱: 如果音箱要放在书架上,那么它的周围也应留出足够的空间,距背面墙壁、侧面墙壁以及物体至少要保持10 cm的间距,而高音喇叭应该放在听者耳朵的高度。

个销钉(立式音箱): 放置音箱时,应使用随货一起收到的销钉,来消除喇叭和其放置托面的耦合,从而防止产生不良的共鸣。如果是立式音箱,那您可以选用金属销钉或硬橡胶销钉。将销钉旋入音箱底面的螺纹套。

HECO AURORA 用作前置音箱或后置音箱

前置音箱应放在电视机的左右两侧，并且在听者耳朵的高度。它们与电视机的距离应尽可能地相等。后置音箱应放在视听位置的左右两侧。如果能放在后方，则更为理想，并且要在听者耳朵的高度或稍高处。(图 4)

HECO AURORA 1000, 900 AM, 700, 300 的BI-WIRING/双线分音和BI-AMPING/双路功放推动

Bi-wiring/双线分音是指高频和低频分别由不同的线路分开传送。Bi-amping/双路功放推动方式时，除了需要第2条线路外，还需要额外使用第2个终端放大器。后者主要是为了能够进一步提高音响效果。

AURORA音箱配有专门的接线端子，既可供传统运作方式使用，也可供双线分音和双路功放推动运作方式使用。外部的4个螺栓接口是其识别标志。上方的两个接口接高音喇叭，下方的接低音喇叭。正负接口在产品出厂前已经通过金属连接桥相互接通。如果是使用双线分音和双路功放运作方式，必须去除连接桥切断连接。音箱的正确连接见图5a (传统式)，图 5b (Bi-wiring/双线分音)和图5c (Bi-amping/双路功放推动)。

HECO AURORA CENTER 30

无论是外观还是音响效果，中心音箱 AURORA CENTER 30 的设计都能与其它各型号的AURORA 音箱相配。此外还请注意遵守前章简要说明中的各注意事项。

HECO AURORA 900 AM

杜比全景声：杜比全景声是电影院和家庭影院新的声音标准。Atmos[®] 首次带来在音场中的三维高频声道。此高频声道通过单独的附加扬声器AURORA 900 AM 或由前后集成的附加扬声器发出。均匀的、非人耳可以定位的高音场通过附加的扬声器发送到天花板使声音弥漫整个房间。听者捕获反射的声音，从而产生了三维声场的感觉。

此外，还可以使用壁挂式或墙体嵌入式扬声器来实现高频声道的发送。此方式对安装和布线要求非常高。因此，Atmos的认证附加扬声器是以一种简单实用的方法来实现对现有 Atmos 多声道扬声器的扩展。请注意，一个真正的杜比全景声体验需要通过（如蓝光）音源或电子（如 AV 接收器）音源作为主音源才能实现杜比全景声音效标准

安装：前几节中的建议通常适用于扬声器的安装。用作前置扬声器时，到收听位置的距离至少应为 2.5-3m。扬声器应略微朝向收听位置。AURORA 900 AM 也可用作后置扬声器（具有四个 Atmos 高通道的家庭影院系统，5.x.4 配置）。然后高通通道用于后方高音输出。但是，扬声器安装在收听位置后方应确保可以清晰的听到（距离至少 1-1.5m）。两个扬声器之间的距离应与前置扬声器之间的距离大致相等。可能的安装方式如图中 3b 所示。

连接：

扬声器背面有两个连接端子。下面的分配给主扬声器，上面的分配给高音扬声器（图 5d）。

请注意：仅可在用于维修目的时，才能取下高音扬声器的保护盖。

HECO AURORA SUB 30A

无论是外观还是音响效果，有源超低音音箱AURORA SUB 30A 的设计都与 AURORA 系列其它各型的音箱相配。请注意阅读和遵守产品单独配带的使用说明书。

与AV-接收器连接

图6 显示连接AV-接收器的方法。

避免需要修机的几点建议

当音色调节器处于中间位置，即放大器线性运作时，所有HECO-喇叭的音色都调在最佳状态。如果音色调节器调得过强，会有更多的电能传给低音和/或高音喇叭，这样在大音量运作时，会损坏喇叭。

如果您的放大器的输出功率比喇叭上标注的容许负荷高出很多，这时将发出粗暴的声音，而会损坏喇叭。但这种现象的出现为偶然。

输出功率弱的放大器则在中等音量时就会对喇叭造成危险，因为它比大功率放大器更容易超载。因超载导致的声音失真不但可以清楚地测量出来，而且还听得出来。这对您的喇叭非常危险。

因此请您在调音量时，要注意观察声音是否失真。一旦出现声音失真，应该立刻调低音量。喜欢欣赏大音量的人必须注意，放大器发出的输出功率应至少能为喇叭所承受。

总而言之...

放大器、调谐器和 CD 机 - 不只是抵挡产品 - 都会产生听不见的高频颤动。如果高音喇叭在开到低音量到中等音量时消失，应请专业人员来检查您的音响设备。

保养

音箱表面建議使用中性的家用清潔劑來清潔。絕對不要使用傢俱護理噴蠟或相關的產品在音 箱表面上。

技术参数

	AURORA 1000	AURORA 900 AM
配置:	3路低音反射	3路低音反射 2路同轴
负荷:	230 / 380瓦	200 / 300瓦 (Main Speaker) 60 / 100瓦 (Top Speaker)
阻抗:	4 – 8 欧	4 欧
频率范围:	22 – 42 500赫	25 – 42 500赫 (Main Speaker) 50 – 35 000赫 (Top Speaker)
最佳放大功率:	30 – 380瓦	30 – 300瓦 (Main Speaker) 15 – 100瓦 (Top Speaker)
有效系数 (2.8V/1m):	93 分贝	91 分贝 (Main Speaker) 88 分贝 (Top Speaker)
尺寸 (宽x高x长):	305 x 1258 x 393毫米	265 x 1170 x 363毫米
附件:	金属销钉 硬橡胶销钉	金属销钉 硬橡胶销钉

	AURORA 700
配置:	3路低音反射
负荷:	200 / 300瓦
阻抗:	4 – 8 欧
频率范围:	25 – 42 500赫
最佳放大功率:	30 – 300瓦
有效系数 (2.8V/1m):	92 分贝
尺寸 (宽x高x长):	265 x 1158 x 343毫米
附件 :	金属销钉 硬橡胶销钉

	AURORA 300
配置:	2路低音反射
负荷:	80 / 150瓦
阻抗:	4 – 8 欧
频率范围:	32 – 42 500赫
最佳放大功率:	20 – 150瓦
有效系数 (2.8V/1m):	90 分贝
尺寸 (宽x高x长):	195 x 357 x 333毫米
附件 :	硬橡胶销钉

	AURORA 200
配置:	2路低音反射
负荷:	2路低音反射
阻抗:	65 / 120 瓦
频率范围:	4 – 8 欧
最佳放大功率:	38 – 42 500赫
有效系数 (2.8V/1m):	20 – 150瓦
尺寸 (宽x高x长):	89 分贝
附件 :	170 x 308 x 245 毫米 硬橡胶销钉

	AURORA CENTER 30
配置:	2路低音反射
负荷:	2路低音反射
阻抗:	90 / 150瓦
频率范围:	4 – 8 欧
最佳放大功率:	34– 42 500赫
有效系数 (2.8V/1m):	20 – 150 瓦
尺寸 (宽x高x长):	90 分贝
附件 :	490 x 177 x 303毫米 硬橡胶销钉

可能做技术改动

HECOをご購入されたお客様へ

このたびはHECO製品をお買い求めいただきまして、誠にありがとうございます。当社の製品がお客様の要望に応え、ご満足いただけましたら幸いです。お客様がお選びになった当社製品は、その優れた品質において、世界中で認められております。

なお、お買い求めいただいたスピーカーをご使用いただく前に、下記の注意事項を必ず最後までお読みください。

脚を取り付ける (AURORA 1000, 900 AM, 700のみ)

配送パッケージに入っている2つの脚は、必ず、使用前にラウドスピーカーに取り付けてください。脚を取り付ける際、スピーカーは、清潔で安定した台に底部を上に向けて置きます。塗装面を傷付けないために、保護袋は、取り付けが完了するまで装着したままにすることをお勧めします。

図1で示すように、最初に4本の金属スパイクを2個のトラバースに取り付けてください。2本のスパイクはそれぞれ(X)トラバース(w)のねじ穴に、下からできるだけ深くねじ込みます。上から、止めねじ(z)を取り付けて締めます。

図1に示すように、予め組み立てられた2つの脚を同梱のM6ネジで取り付けます。

メタルスパイクは、高さの調節が可能になっており、スピーカーの安定性を保証します。これにより、ラミネートやタイルなどの滑らかで固い床材の上での最適な安定性を確保します。ラバーインサートはメタルインサートに交換することができます(パッケージに同梱)。交換することで、例えば、カーペットの場合など、さらによく適合します。

HECO AURORA スピーカーの接続に関する一般的なご注意

スピーカーを接続するためには、専門店でお買い求めになれる特別なスピーカーコードが必要です。音質が落ちないように、長さが3メートルまでのコードは、断面が最低 2.5 mm²、それ以上の場合は直径が最低4 mm²のコードを用いることをお勧めします。

アンプやレシーバーは、すべての接続作業が終了するまで、スイッチを切っておいてください。正確なコードの長さを測ることができるように、スピーカーは予定された位置に配置しておきます。両方のチャンネルに使用するコードは、どちらも同じ長さにしてください。

ここで、コードの先端を約10~15 mm絶縁します。先端は、錫メッキするよりはねじって端子に入れたほうがよく、それをネジで固定します。(図2)

コードを接続する時は、必ず位相に応じた接続をするよう、気をつけてください。つまり、スピーカーの黒い端子(-)は、アンプの(-)端子と、それからスピーカーの赤い端子(+)は、アンプの(+)端子と接続していなければなりません。市販のスピーカー・コードですと、位相に応じた接続が間違いなく行えるよう、コードの内部が波型の起伏になっているか、色違いのストライプで印がついています。

コードがしっかり繋がれているか、また突き出た導線などでショートしていないかどうか、よく確かめてください。この二つの事項は、アンプに重大な損傷を与える原因となることがありますので、ご注意ください。

HECO AURORA のステレオ使用

音を楽しむ最良の位置は、スピーカーと聴く位置とが三角形をつくった場合に得られます。左右のスピーカーから聴く位置までが同じ距離だと、音響信号が届くまでの時間も同じなので、調和のとれた自然な音質が得られます。(図3)

スピーカーと聴く位置との間には、視界がさえぎられないようにしてください。吸音性や反射性のある障害物は、音質を落とします。更に、スピーカーを置く場合には、次の距離を守ってください。

スタンドスピーカー: 後ろの壁から最低 20cm、横の壁からは最低30 cm。これにより、ベースが響きすぎるのを防ぐことができます。

壁掛け式スピーカー: 棚型スピーカーをご使用の場合にも横および後ろの壁や物体から10cm以上の距離を確保し、高音用スピーカーが耳の高さに来るように置いてください。

スパイク (スタンドスピーカー): スピーカーを設置の時には、一緒に包装されておりますスパイクを使用してください。これにより、スピーカーは床の敷物に直接触れることがないので、好ましくない共鳴が起きるのを防ぐことができます。スタンド式ボックスの場合には金属製スパイクまたは硬ゴム製スパイクをご使用になれます。各スパイクはボックス下部のねじスリーブ内にねじ込みます。

HECO AURORAをフロントあるいはリア・スピーカーとしてご使用の場合

フロント・スピーカーは、右と左にテレビからできるだけ同じ距離を置いて、耳の高さに取り付けてください。リア (後部) ・スピーカーの場合は、聞く位置の横か、できればその後ろに右と左に、耳の高さか、あるいはそれよりやや高く、取り付けます。(図 4)

HECO AURORA 1000, 900 AM, 700, 300 のバイ・ワイヤリングとバイ・アンピング

バイ・ワイヤリング (2配線) とは、高域・低域周波数が独立してわかれていた配線を通して、伝送されることです。バイ・アンピング法 (2増幅) では、2つ目の配線とは別に、当然のことながら2つ目の末端アンプも追加して必要となります。主にバイ・アンピング法では、再生性能を高めることが可能です。

各AURORAスピーカーは、特殊な接続端子によって、従来の配線・増幅方法に加え、バイ・ワイヤリングやバイ・アンピングも行えるようにつくられています。4つのねじ込み接続は、すぐ見分けがつくようになっています。上部の2つは高音用スピーカーに、下部の2つは低音用スピーカーに、繋がります。プラス端子およびマイナス端子は出荷時に金属製ブリッジで橋絡されていますので、バイワイヤリング接続およびバイアンプ接続の場合にはこれらを取り除いてください。スピーカーの正しい接続方法については、図5a (従来の方法)、図5b (バイ・ワイヤリング)、図5c (バイ・アンピング法) をご覧ください。

HECO AURORA CENTER 300

センタースピーカー、AURORA CENTER 30 は、その他のAURORAモデルと外観も音響もびったり合うよう、つくられています。このスピーカーは、テレビのすぐ上か下に置いてください。その他については、前章の一般注意事項をご覧ください。

HECO AURORA 900 AM

ドルビーATMOS® について: ドルビーATMOS® は、映画館やホームシアター向けの新しいサウンド規格です。Atmosは、初めて音響空間の高域チャンネルの形で第3の次元をもたらします。この高域チャンネルは、AURORA 900 AM などの別の追加スピーカーによって、またはフロントおよびリアスピーカーに統合された追加スピーカー経由で放射されます。均一で人間の聴覚では捕えられない高い音場の分布で、追加のスピーカーは部屋の天井の方向に音を放射します。この音の反射がリスナーに達するので、3次元音場の印象を受けるのです。

その代わりに高域チャンネルの放射には、壁面または天井取り付けスピーカーの使用が可能です。しかしこれには、取り付けおよび配線のために相当の費用がかさむことになります。したがってAtmos認定の追加スピーカーは、既存のマルチチャンネルスピーカーをAtmosチャンネルの周りに展開する、シンプルで実用的なオプションなのです。

真のドルビーAtmos体験のためには、ソース材料 (ブルーレイなど) と同様にエレクトロニクス (AV 受信機など) でもドルビーAtmosサウンド規格をマスターする必要があることに注意して下さい。

HECO AURORA SUB 30A

アーク

HECO AURORA SUB 30A

アクティブ・サブウーファー AURORA SUB 30A は、AURORAシリーズの他の各スピーカーと外観も音響もぴったり合うよう、つくられています。付属の別冊取扱説明書をご覧ください。

セットアップ: スピーカーのセットアップには、原則として前セクションの推奨事項が適用されません。フロントスピーカーとして使用する場合はリスニングポジションまでの距離は、最低2.5～3m必要となります。スピーカーはややリスニングポジション方向に向けて配置してください。AURORA 900 AMはリアスピーカーとしても使用できます（4つのAtmos高音チャンネル付きホームシアターシステム、5.x.4構成）。その場合高音チャンネルはRear Highとして使用します。ただしスピーカーをリスニングポジションから確実に後ろに離して設置する必要があります（最低距離1～1.5m）。二つのスピーカーの間隔はおおよそフロントスピーカーの間隔に対応させてください。設置例を図3bに示しています。

接続: スピーカーには背面に二つの接続端子が備わっています。下側はメインスピーカー、上側は高音スピーカー用となっています（図5d）。

注意: 高音スピーカーの保護カバーはメンテナンス等で必要な場合に限り取り外すことができます。

修理を必要としないためのアドバイス

HECOのスピーカーはすべて、トーンコントロールが中央のポジションに設定されている時、つまりアンプのリニア再生状態の場合には、最良の音質が出るように調整されています。トーンコントロールのつまみを大きく回すと、低音および/または高温にかかるエネルギーが増加して、ボリュームが高い場合にはスピーカーが損傷することがあります。

ボックスの使用負荷よりもずっと高い出力パワーが出せるアンプをお持ちの場合は、音量を無理に上げると、非常にまれではありますが、スピーカーが損傷する場合があります。しかし、出力パワーがもっと弱いアンプの場合ですと、強力なアンプよりもずっと早くボリュームが上がるので、中程度の音量でもボックスを損傷する恐れがあります。このようなボリュームの上げ過ぎは明らかに測定可能で耳に聞き取れるひずみを起こし、スピーカーにとって致命的です。

したがって、ボリュームを調整の場合にはひずみにはくれぐれもご注意ください。そして、ひずみが出た場合にはただちにボリュームを下げてください。大きい音量を好まれる方は、アンプが、少なくともボックスが堪えられるだけの出力パワーに抑えるよう、ご注意ください。

一般には...

アンプ、チューナー、およびCDプレイヤーは、低価格の製品に限らず、耳には聞こえないような、高周波の振動を再生することがあります。お持ちの高音用スピーカーが低い、または中程度のボリュームで音が出なくなることがございましたら、専門の技術者に点検してもらってください。

お手入れ

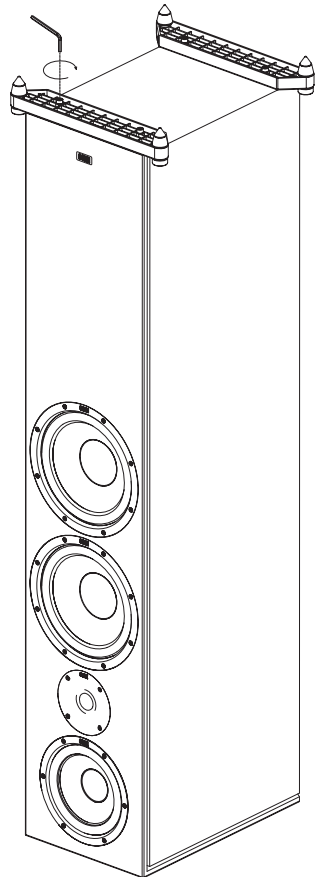
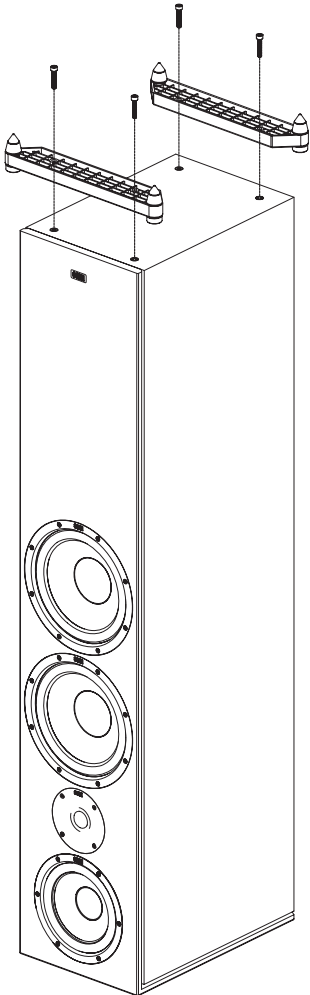
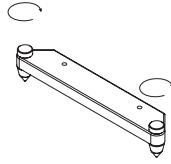
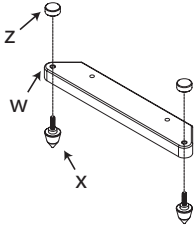
表面の清掃は家庭用のマイルドな洗剤で行ってください。家具用艶出しクリーナー等のご使用にならないで下さい。

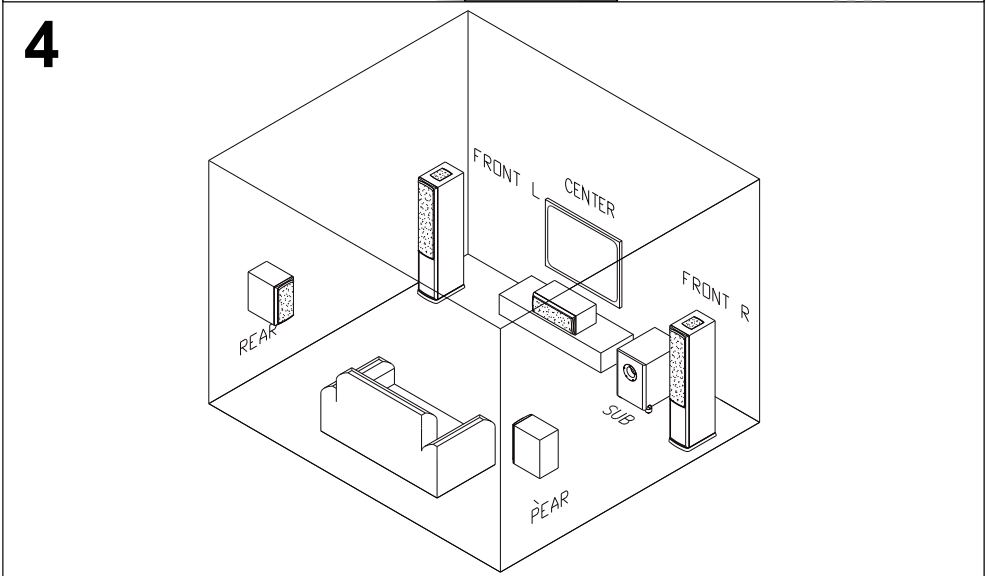
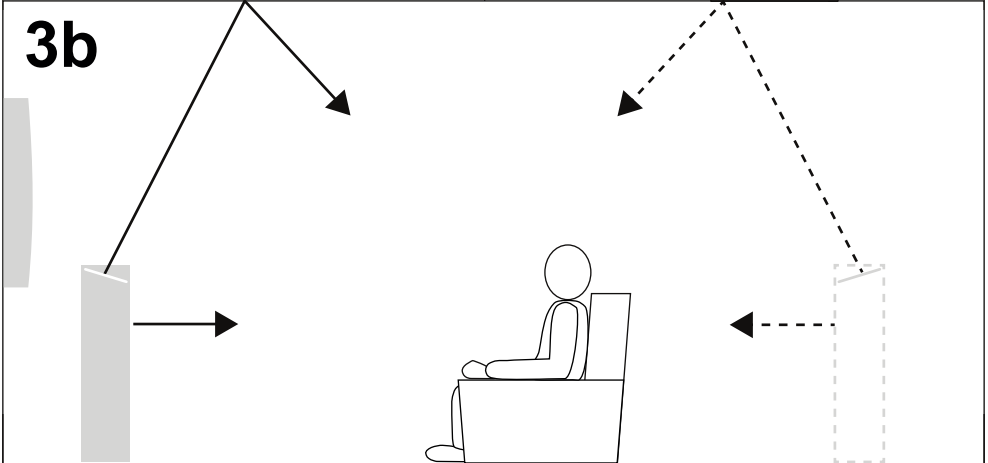
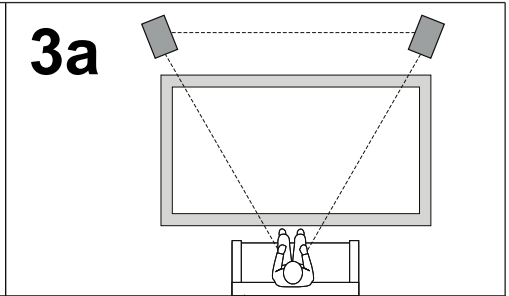
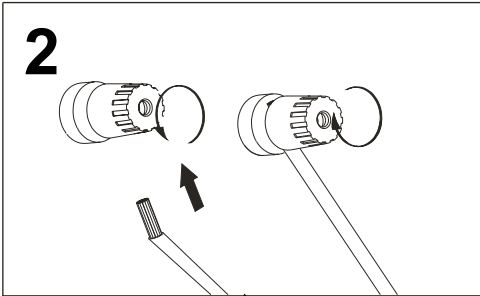
技術仕様

	AURORA 1000	AURORA 900 AM	AURORA 700
機器構成：	3ウェイバスリフレックス	3ウェイバスリフレックス 2ウェイコアキシャル	3ウェイバスリフレックス
負荷電力：	230 / 380 W	200 / 300 W (Main Speaker) 60 / 100 W (Top Speaker)	200 / 300 W
インピーダンス：	4 – 8 Ohm	4 Ohm	4 – 8 Ohm
周波数範囲：	22 – 42 500 Hz	25 – 42 500 Hz (Main Speaker) 50 – 35 000 Hz (Top Speaker)	25 – 42 500 Hz
推奨アンプ出力：	30 – 380 W	30 – 300 W (Main Speaker) 15 – 100 W (Top Speaker)	30 – 300 W
効率(2.8V/1m)：	93 dB	91 dB (Main Speaker) 88 dB (Top Speaker)	92 dB
寸法(WxHxD)：	305 x 1258 x 393 mm	265 x 1170 x 363 mm	265 x 1158 x 343 mm
付属品：	金属製スパイク 硬ゴム製スパイク	金属製スパイク 硬ゴム製スパイク	金属製スパイク 硬ゴム製スパイク
	AURORA 300	AURORA 200	AURORA CENTER 30
機器構成：	2ウェイバスリフレックス	2ウェイバスリフレックス	2ウェイバスリフレックス
負荷電力：	80 / 150 W	65 / 120 W	90 / 150 W
インピーダンス：	4 – 8 Ohm	4 – 8 Ohm	4 – 8 Ohm
周波数範囲：	32 – 42 500 Hz	38 – 42 500 Hz	34 – 42 500 Hz
推奨アンプ出力：	20 – 150 W	20 – 150 W	20 – 150 W
効率(2.8V/1m)：	90 dB	89 dB	90 dB
寸法(WxHxD)：	195 x 357 x 333 mm	170 x 308 x 245 mm	490 x 177 x 303 mm
付属品：	硬ゴム製スパイク	硬ゴム製スパイク	硬ゴム製スパイク

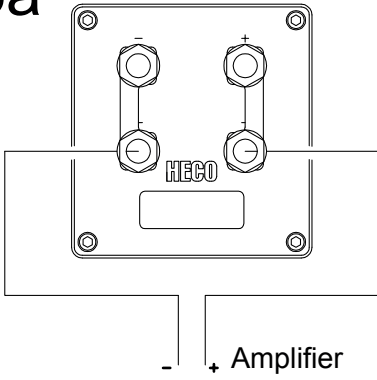
技術仕様データは変更することがありますのでご注意ください。

1

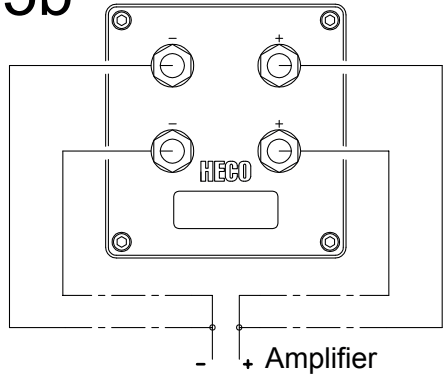




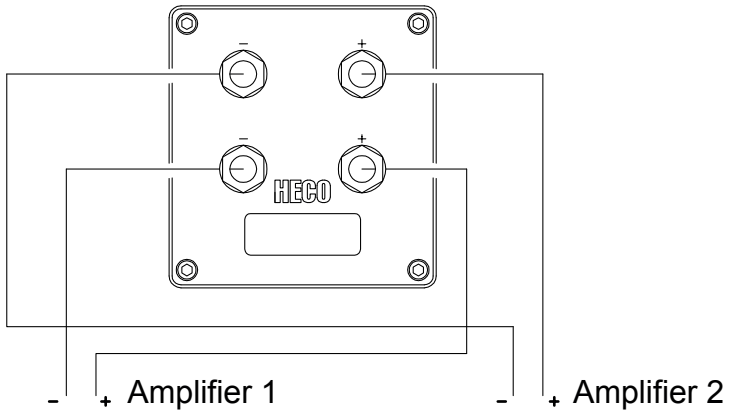
5a



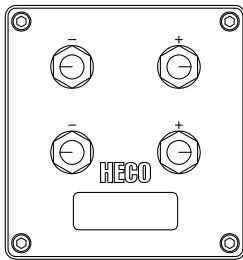
5b



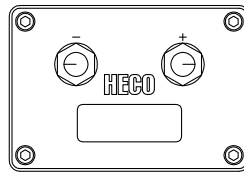
5c



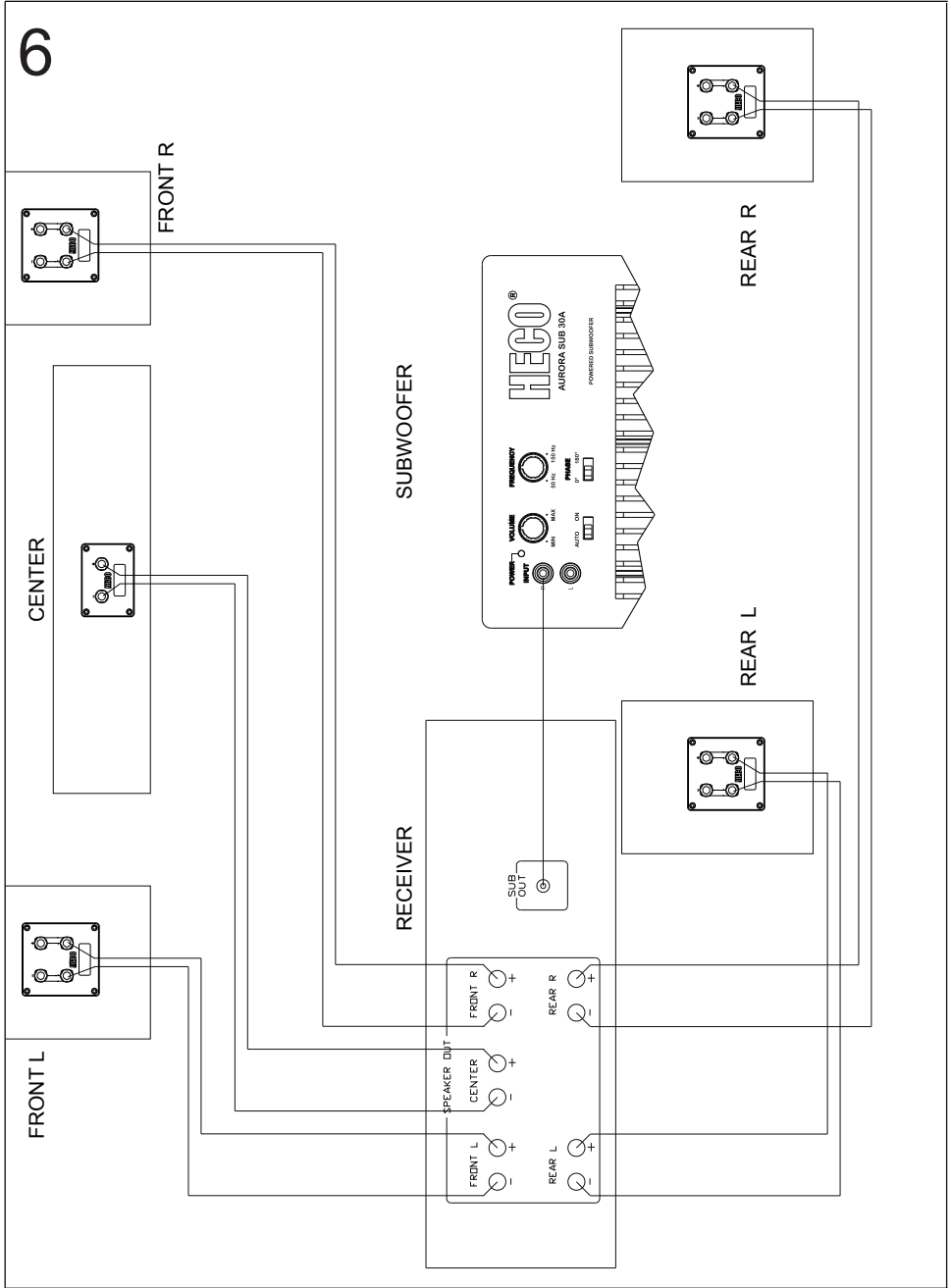
5d



Main Speaker



Top Speaker



D

Wir gratulieren Ihnen! Durch Ihre kluge Wahl sind Sie Besitzer eines HECO HiFi-Produktes geworden. HECO HiFi-Produkte erfreuen sich aufgrund der hohen Qualität eines ausgezeichneten Rufes weltweit. Dieser hohe Qualitätsstandard ermöglicht es für HECO HiFi-Produkte 5 Jahre Garantie zu gewähren.

Die Produkte werden während des gesamten Fertigungsvorganges laufend kontrolliert und geprüft. Im Servicefall beachten Sie bitte folgendes:

1. Die Garantiezeit beginnt mit dem Kauf des Produktes und gilt nur für den Erstbesitzer.
2. Während der Garantiezeit beseitigen wir etwaige Mängel, die nachweislich auf Material- oder Fabrikationsfehler beruhen, nach unserer Wahl durch Austausch oder Nachbesserung der defekten Teile. Weitergehende Ansprüche, insbesondere auf Minderung, Wandlung, Schadenersatz oder Folgeschäden sind ausgeschlossen.
3. Am Produkt dürfen keine unsachgemäßen Eingriffe vorgenommen worden sein.
4. Bei Inanspruchnahme der Garantie wenden Sie sich bitte zunächst an Ihren Fachhändler. Sollte es sich als notwendig erweisen, das Produkt an uns einzuschicken, so sorgen Sie bitte dafür, dass • das Produkt in einwandfreier Originalverpackung verschickt wird, • die Kaufquittung beigelegt ist.
5. Von der Garantie ausgenommen sind: • Leuchtmittel • Verschleißteile • Transportschäden, sichtbar oder unsichtbar (Reklamationen für solche Schäden müssen umgehend bei der Transportfirma, Bahn oder Post eingereicht werden.) • Kratzer in Metallteilen, Frontabdeckungen u.s.w. (Diese Defekte müssen innerhalb von 5 Tagen nach Kauf direkt bei Ihrem Händler reklamiert werden.) • Fehler, die durch fehlerhafte Aufstellung, falschen Anschluss, unsachgemäße Bedienung (siehe Bedienungsanleitung), Beanspruchung oder äußere gewaltsame Einwirkung entstanden sind. • Unsachgemäß reparierte oder geänderte Geräte, die von anderer Seite als von uns geöffnet wurden.
• Folgeschäden an fremden Geräten • Kostenerstattung bei Schadensbehebung durch Dritte ohne unser vorheriges Einverständnis.

GB

Congratulations! You have made a wise selection in becoming the owner of a HECO HiFi equipment. Due to high quality HECO HiFi products have earned an excellent reputation through the western world. And this high quality standard enables us to grant a 5-years warranty for HECO HiFi products.

The equipments are checked and tested continuously during the entire production process. In case you have problems with your HECO HiFi equipment, kindly observe the following:

1. The guarantee period commences with the purchase of the component and is applicable only to the original owner.
2. During the guarantee period we will rectify any defects due to faulty material or workmanship by replacing or repairing the defective part at our discretion. Further claims, and in particular those for price reduction, cancellation of sale, compensation for damages or consequential damages, are excluded.
3. Unauthorized tampering with the equipment will invalidate this guarantee.
4. Consult your authorized dealer first, if guarantee service is needed. Should it prove necessary to return the component to the factory, please insure that • the component is packed in original factory packing in good condition • you enclose your receipt as proof of purchase.
5. Excluded from the guarantee are: • Illuminates • Wear parts • Shipping damages, either readily apparent or concealed (claims for such damages must be lodged immediately with forwarding agent, the railway express office or post office). • Scratches in cases, metal components, front panels, etc. (You must notify your dealer directly of such defects within three days of purchase.) • Defects caused by incorrect installation or connection, by operation errors (see operating instructions), by overloading or by external force. • Equipments which have been repaired incorrectly or modified or where the case has been opened by persons other than us. • Consequential damages to other equipments. • Reimbursement of cools, without our prior consent, when repairing damages by third parties.

F

Toutes nos félicitations! Vous avez bien choisi et êtes le propriétaire heureux d'un produit HECO. Les produits HECO ont une excellente réputation pour leur bonne qualité. Pour cette raison, nous accordons 5 ans de garantie sur tous les produits HECO.

Les appareils sont soumis pendant toutes les opérations de fabrications à des contrôles et vérifications constants. Si, pourtant, vous rencontrez des difficultés avec votre appareil HECO veuillez tenir compte de ce qui suit:

1. La garantie débute avec l'achat de l'appareil et est valable uniquement pour le premier propriétaire.
2. Pendant la période de garantie nous réparons les dommages provenant des défauts de matériel ou de fabrication et nous procédons, à notre guise, à l'échange ou à la réparation des pièces défectueuses.
3. Aucune réparation impropre ne doit avoir été effectuée à l'appareil.
4. Lors d'une demande de garantie, veuillez vous adresser en premier lieu à votre distributeur. Si ce dernier décide que l'appareil doit nous être retourné, veuillez tenir compte que: • l'appareil soit expédié dans son emballage d'origine, • le bon d'achat soit joint.
5. Ne sont pas compris dans la garantie: • Matériel d'éclairage • Pièces d'usure • Avaries de transport, visibles ou non (de telles réclamations doivent être faites immédiatement auprès du transporteur, du chemin de fer ou de la poste). • Des rayures sur le boîtier, pièces métalliques, couvercles etc. (ces dommages doivent être signalés directement à votre distributeur dans les trois jours suivant l'achat). • Dommages résultant d'un raccordement incorrect, maniement incorrect (voir instructions de service), surcharge ou application de force extérieure.
• Appareils réparés non conformément ou modifiés et qui ont été ouverts par une personne autre que nous. • Dommages ultérieurs à d'autres appareils. • Remboursement des frais à des tiers ayant effectué les réparations sans notre accord préalable.

GARANTIEKARTE

WARRANTY CARD

Typ/Type

Serien-Nr./Serial-No.

Name und Anschrift des Händlers/Stempel
Name and address of the dealer/stamp

Käufer/Customer

Name/Name _____

Straße/Street _____

PLZ, Ort/City _____

Land/Country _____

Kaufdatum/buying date

Nur gültig in Verbindung mit Ihrer Kaufquittung!
No warranty without receipt!

HECO®

Lise-Meitner-Str. 9 • D-50259 Pulheim • Germany
Tel. +49 (0) 2234 / 807 - 0 • Fax +49 (0) 2234 / 807 - 399
Internet: <http://www.heco-audio.de>

EAC