



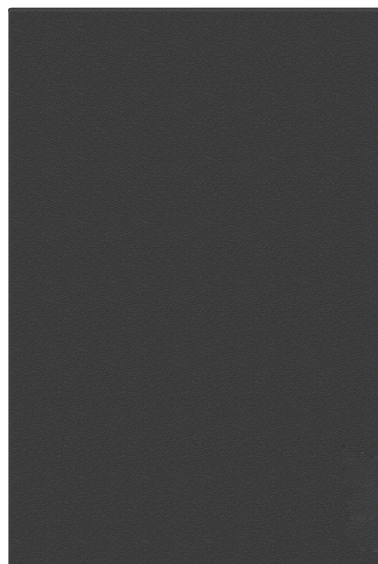
SoundFrame i-W

Руководство по установке

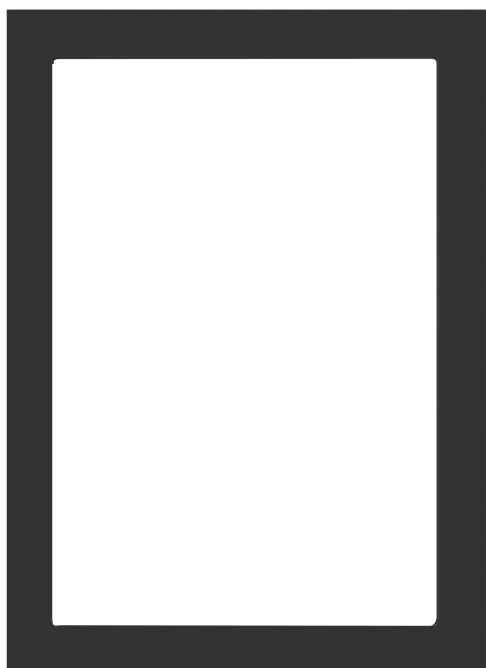
# Комплект поставки



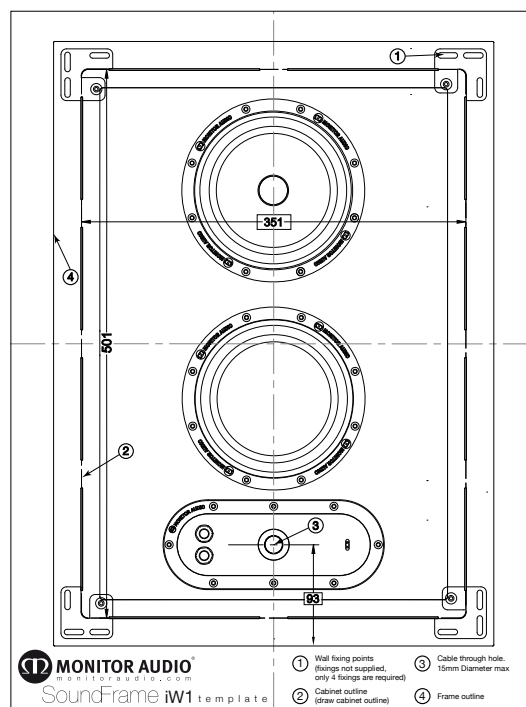
**A** – акустическая система  
SoundFrame



**B** – съёмная  
защитная решётка



**C** – рамка

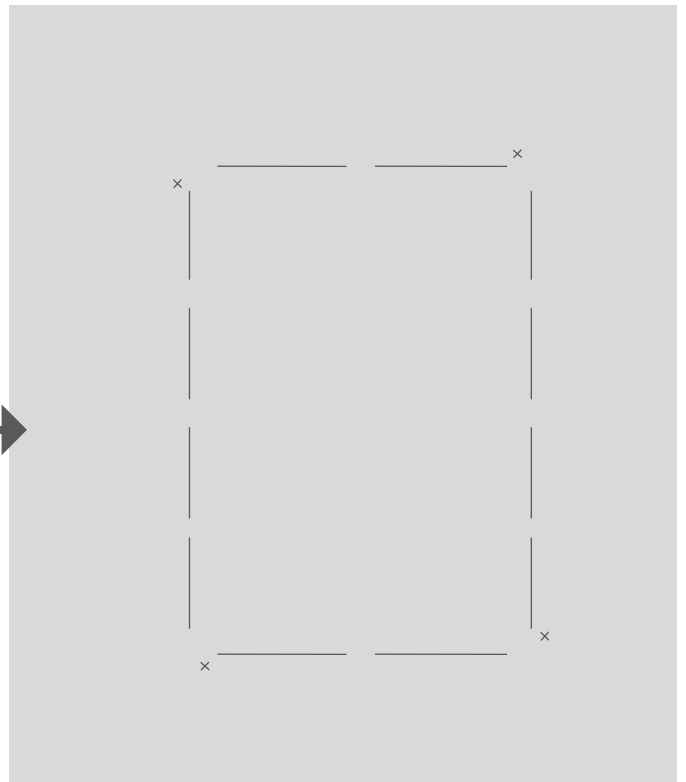
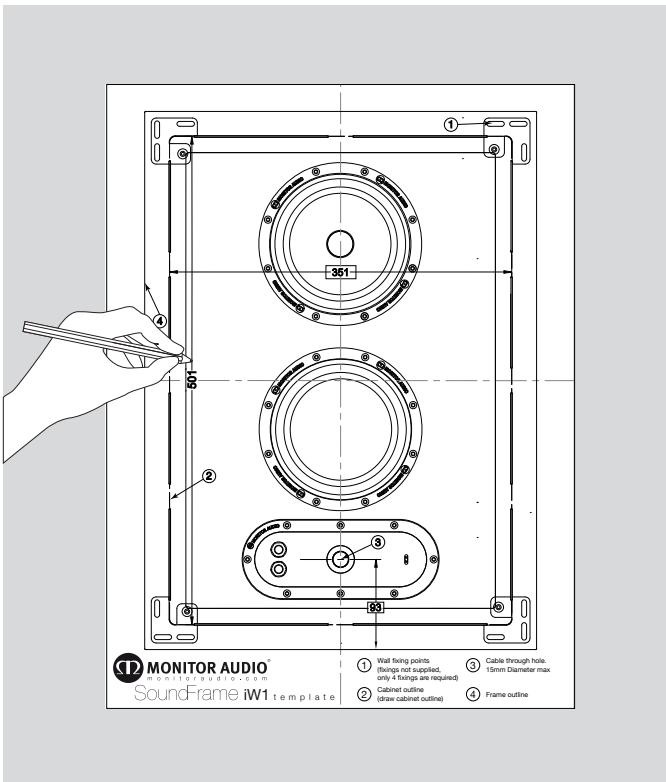


**D** – трафарет

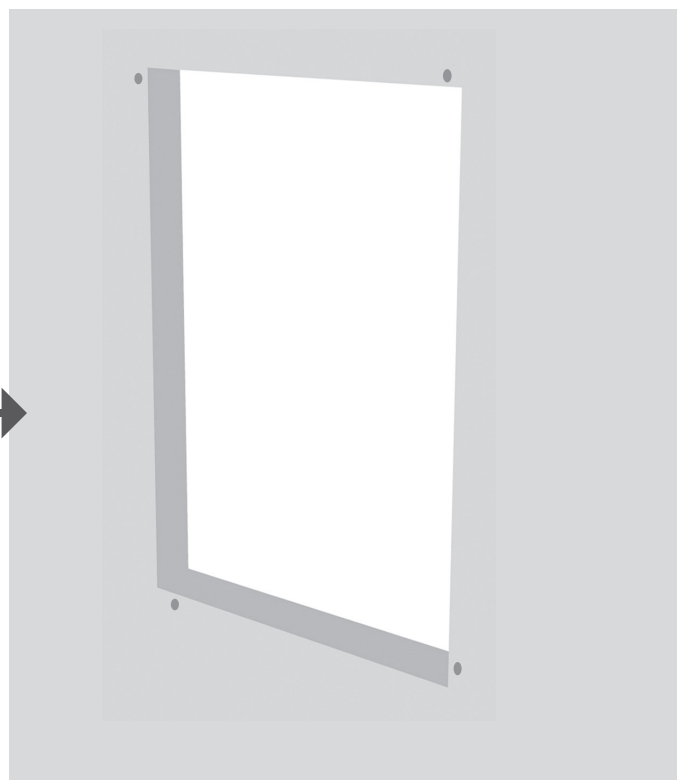
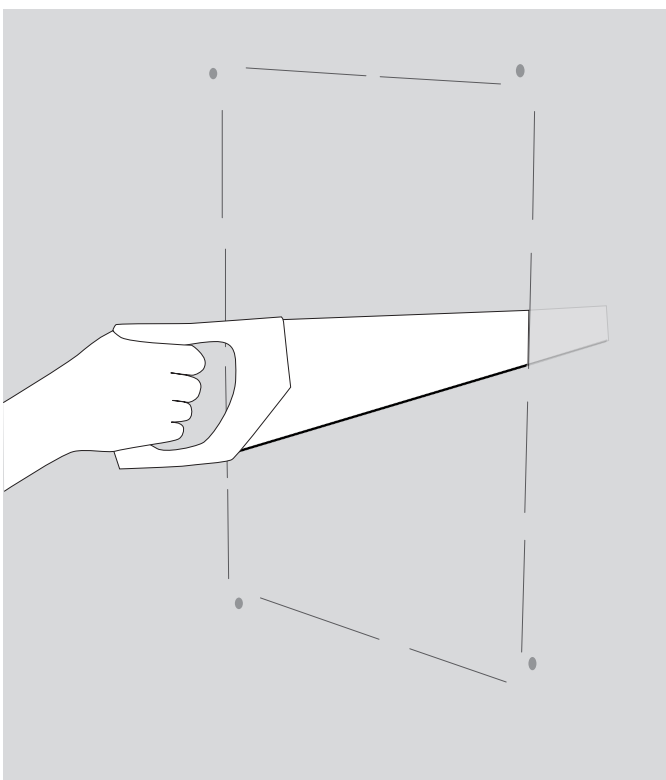


**E** – эмблема

# 1 Используя трафарет, разметьте границы монтажного отверстия и точки крепления

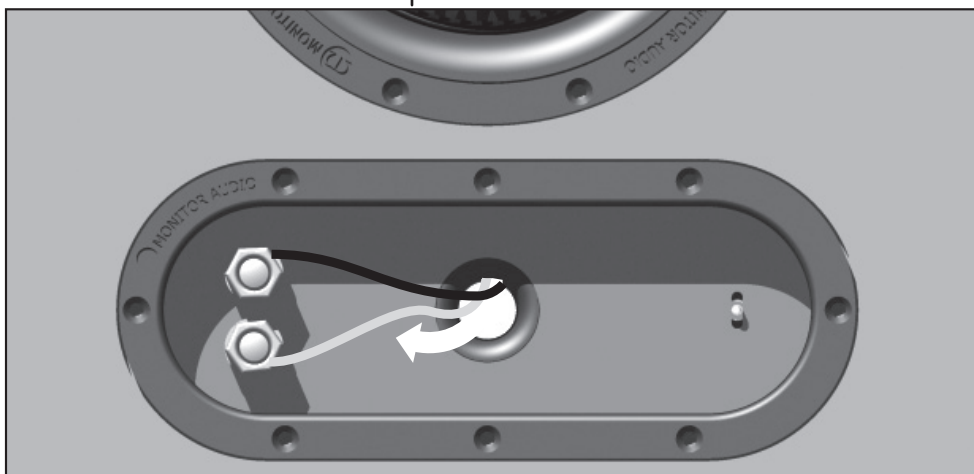
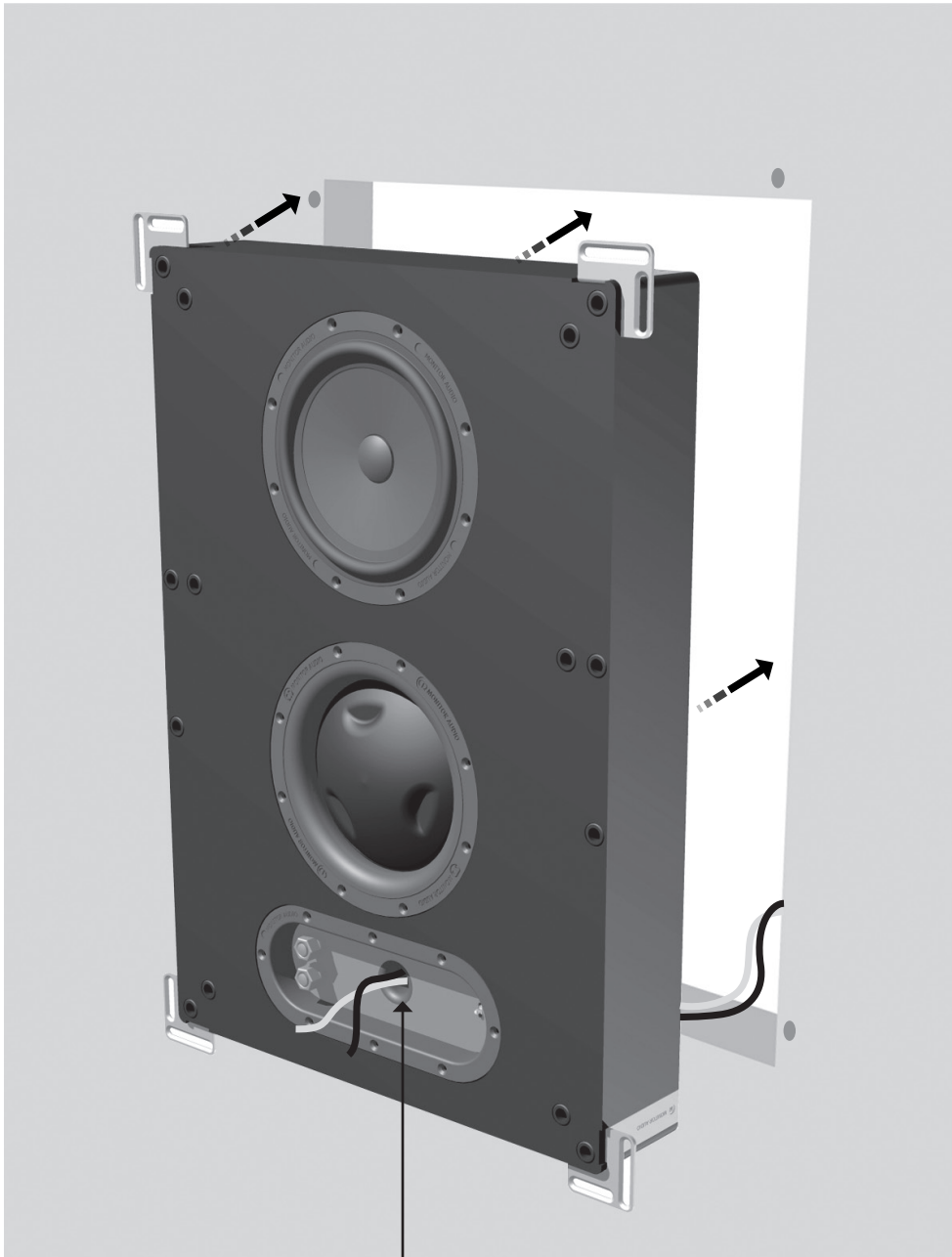


# 2 Вырежьте монтажное отверстие и просверлите отверстия для крепежа

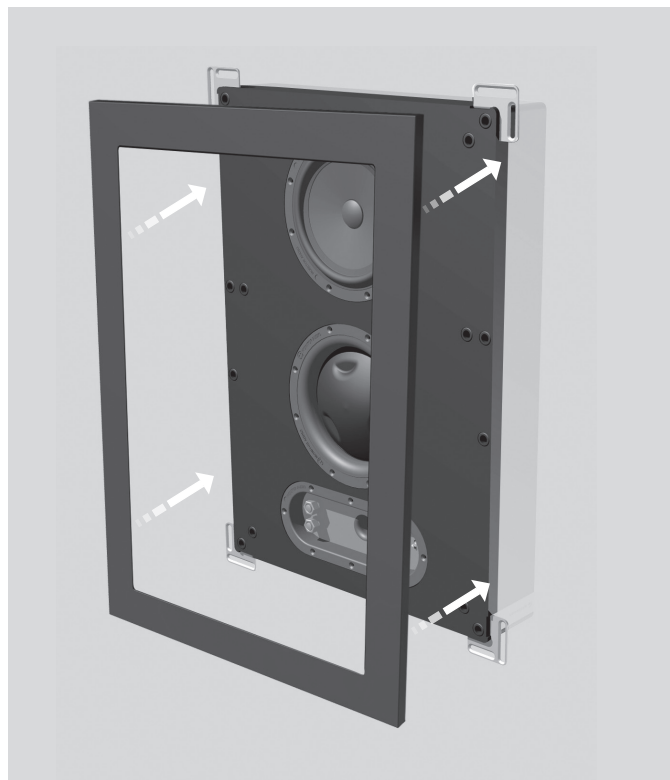
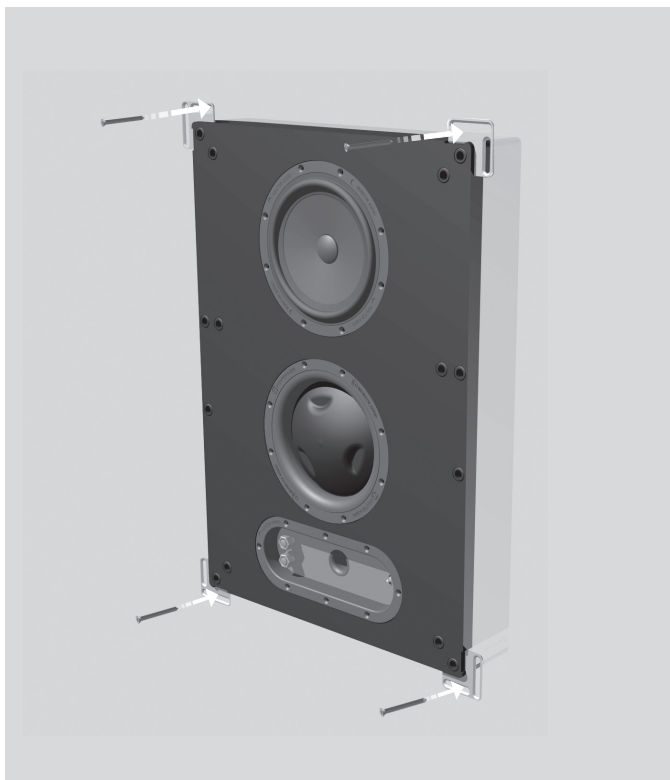


3

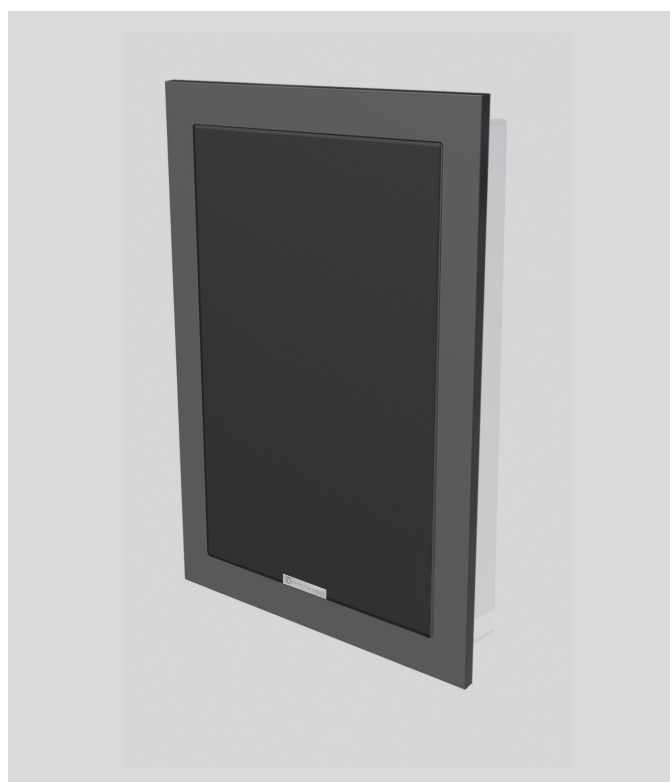
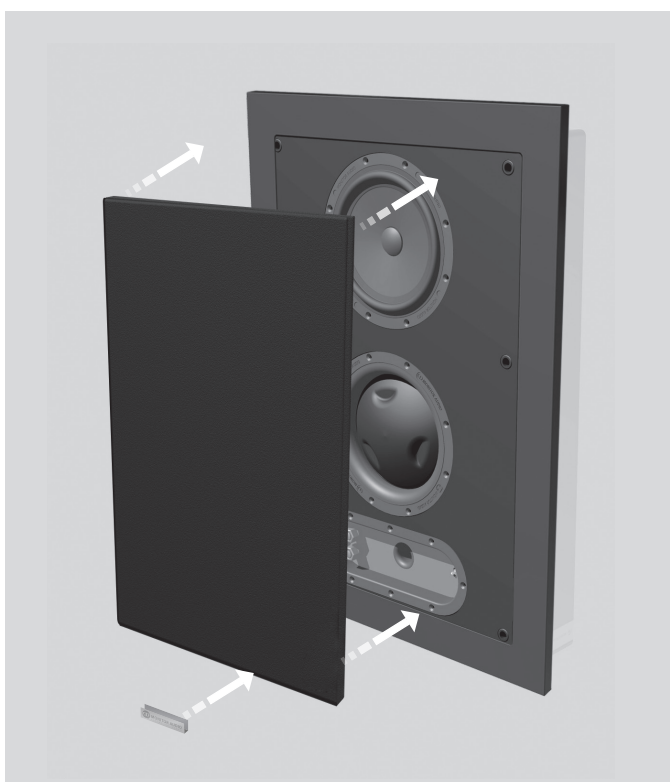
Подсоедините кабели через отверстие в задней стенке корпуса колонки и установите АС в монтажное отверстие



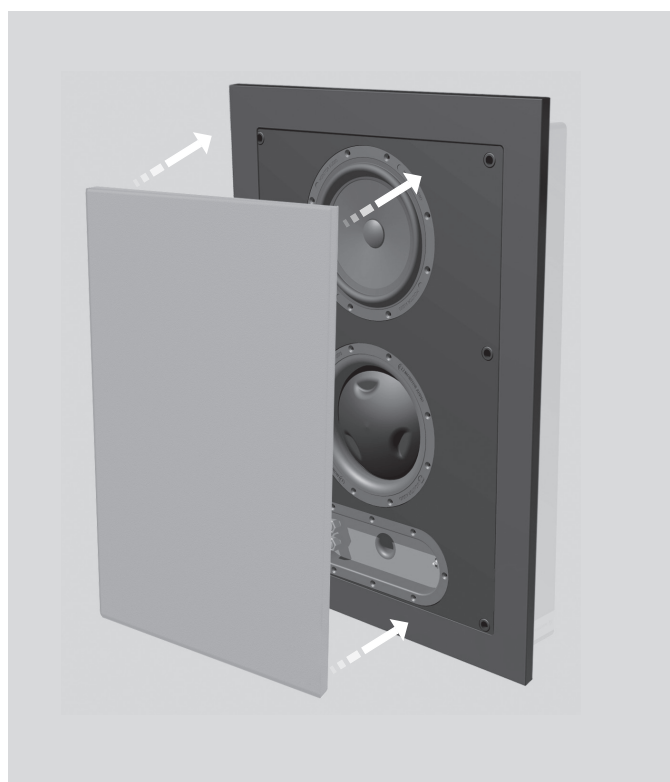
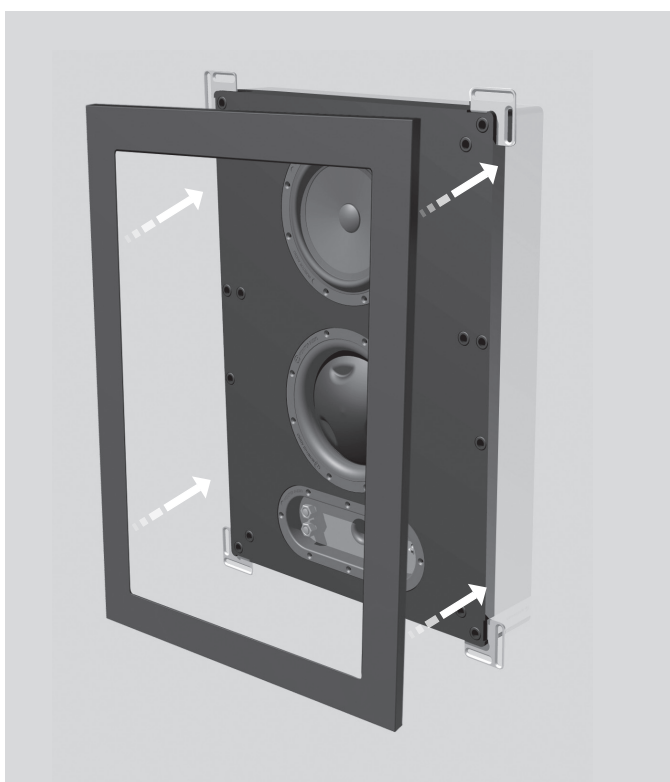
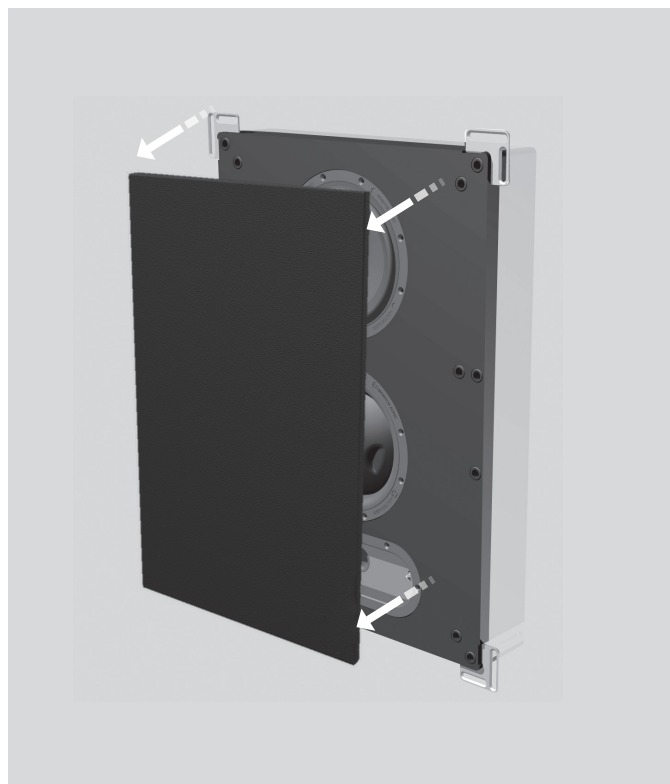
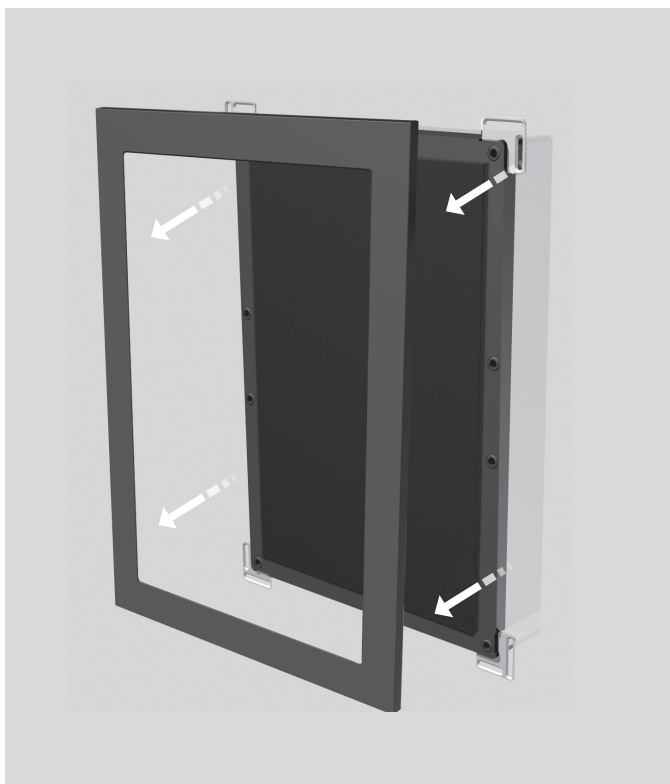
- 4** Закрепите корпус четырьмя саморезами (не входят в комплект) и прикрепите рамку



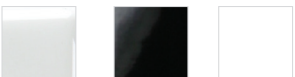
- 5** При необходимости прикрепите эмблему на решётку, затем установите решётку на корпус



## Снятие и установка защитной решётки



# Технические характеристики

	<b>SoundFrame 1 i-W и 2 i-W</b>	<b>SoundFrame 3 i-W</b>
Частотный диапазон	55 – 35000 Гц	75 – 35000 Гц
Чувствительность	86 дБ	85 дБ
Тип	трёхполосная	двухполосная
Динамики	НЧ/СЧ: 1 x 6.5" C-CAM® RST®II СЧ: 1 x 4" IDC® ВЧ: 1 x 25 мм концентрический золотой купол C-CAM®	НЧ/СЧ: 1 x 4" MMP®II  ВЧ: 1 x 25 мм золотой купол C-CAM®
Сопротивление	8 Ом	8 Ом
Рекомендованная мощность усилителя (RMS)	25 – 100 Вт	25 – 50 Вт
Тип корпуса	закрытый	фазоинвертор
Мощность (RMS)	100 Вт	50 Вт
Частоты среза кроссовера	550 Гц и 3.3 кГц	3.2 кГц
Отделка	Матовый белый корпус с рамкой, отделанной белым рояльным лаком Матовый чёрный корпус с рамкой, отделанной чёрным рояльным лаком Матовый белый корпус с белой рамкой, подготовленной для окрашивания	
	<p>Белый лак    Чёрный лак    Грунтовка под окраску</p> 	

## Габариты и вес

### SoundFrame 1 i-W

Габариты, включая рамку (В x Ш x Г)	552 x 402 x 87.5 мм
Габариты корпуса (В x Ш x Г)	501 x 351 x 75 мм
Выступает из стены на	19 мм
Вес	7.53 кг

### SoundFrame 2 i-W

Габариты, включая рамку (В x Ш x Г)	802.5 x 252.5 x 87.5 мм
Габариты корпуса (В x Ш x Г)	751 x 201 x 75 мм
Выступает из стены на	19 мм
Вес	7.26 кг

### SoundFrame 3 i-W

Габариты, включая рамку (В x Ш x Г)	301.5 x 301.5 x 77.5 мм
Габариты корпуса (В x Ш x Г)	251 x 251 x 59.5 мм
Выступает из стены на	18 мм
Вес	3 кг



Monitor Audio Ltd  
24 Brook Road, Rayleigh  
Essex, SS6 7XJ  
England  
Tel: + 44 (0)1268 740580  
Fax: + 44 (0)1268 740589  
Email: [info@monitoraudio.co.uk](mailto:info@monitoraudio.co.uk)

[monitoraudio.co.uk](http://monitoraudio.co.uk)  
Разработано в Великобритании  
Версия 2